

**ESTATUTOS. REGLAMENTOS.  
CÓDIGOS. MANUALES.  
2020.2021**



**LIGA NACIONAL  
DE BÁSQUETBOL**



**ASOCIACION DE CLUBES  
de BASQUETBOL**

**DIRECCIÓN DEPORTIVA**

## ASOCIACIÓN DE CLUBES DE BÁSQUETBOL

### MESA EJECUTIVA

#### PERÍODO 2018.2022

<b>PRESIDENTE</b>	<b>Sr. Gerardo Montenegro</b>	<b>A. A. Quimsa (Sgo. del Estero)</b>	<b>La Liga</b>
<b>VICEPRESIDENTE 1°</b>	<b>Sr. Eduardo Tassano</b>	<b>C. de Regatas (Corrientes)</b>	<b>La Liga</b>
<b>VICEPRESIDENTE 2°</b>	<b>Sr. Domingo Robles</b>	<b>C. A. Peñarol (Mar del Plata)</b>	<b>La Liga</b>
<b>VICEPRESIDENTE 3°</b>	<b>Sr. Juan Cavagliatto</b>	<b>Instituto A.C.C. (Córdoba)</b>	<b>La Liga</b>
<b>SECRETARIO</b>	<b>Sr. Néstor Chaves</b>	<b>C. Gimnasia (C. Rivadavia)</b>	<b>La Liga</b>
<b>TESORERO</b>	<b>Sr. Andrés Pelussi</b>	<b>C. D. Libertad (Sunchales)</b>	<b>La Liga</b>

La actual conformación de la Mesa Ejecutiva fue aprobada por Asamblea General Ordinaria de fecha 18 de Febrero de 2020, por renuncia del Sr. Fabián Ricardo Borro, en virtud de ejercer el nombrado el cargo de Presidente de la Confederación Argentina de Básquetbol.

**ASOCIACIÓN DE CLUBES DE BÁSQUETBOL**

**ESTATUTOS**

**TEMPORADA 2020.2021**

## ESTATUTOS DE LA ADC

### TÍTULO I. NORMAS GENERALES

#### **ART. 1º. DENOMINACIÓN.**

Bajo la denominación de la Asociación de Clubes de Básquetbol queda constituida una Asociación, con fecha 20 de abril de 1985, la que se registrará por las disposiciones de los artículos 33 y concordantes del Código Civil de la República Argentina, así como lo dispuesto por el presente estatuto y sus reglamentaciones que se dicten en consecuencia. Esta Asociación se identificará con las siglas "AdC".

#### **ART. 2º. DURACIÓN.**

El plazo de duración de la Asociación será indefinido y solamente podrá disolverse por causas previstas en las leyes de la Nación que le sean aplicables y/o por decisión de la Asamblea General Extraordinaria en cumplimiento de las disposiciones del presente Estatuto.

#### **ART. 3º. OBJETO.**

El objeto de esta Asociación es:

- a. Asociar en su seno a las entidades que practiquen el deporte del Básquetbol, a los efectos de coordinar la acción de todas ellas en pro de la difusión del deporte y de su práctica disciplinada.
- b. Organizar los Torneos Liga Nacional de Básquetbol, elaborando las bases de la competencia en todos aquellos aspectos que incidan en el sistema, participación, fiscalización y desarrollo de los mismos.
- c. Colaborar con las Asociaciones locales y Federaciones provinciales en la organización de competencias propias que no interfieran con los torneos oficiales.
- d. La defensa de los intereses deportivos de sus asociados, ante las autoridades locales, provinciales y/o Nacionales que rigen el deporte del Básquetbol, sean éstas de carácter gubernamental o privadas, Asociaciones de Clubes, de Árbitros, de Jugadores, Federaciones y/o la Confederación Argentina de Básquetbol u organismos o entes que la reemplacen.
- e. En general, el impulso y fomento de la actividad basquetbolística tendiente al desarrollo de ésta, en todo el territorio Nacional.
- f. Representar y/o defender a las Instituciones asociadas, arbitrando las medidas tendientes a lograr recursos genuinos que compensen las erogaciones de la actividad en pro del fomento de deporte del Básquetbol.

#### **ART. 4º. DOMICILIO.**

La Asociación tendrá su domicilio en la Ciudad Autónoma de Buenos Aires pudiendo establecer delegaciones en cualquier punto del país.

#### **ART. 5º. CARÁCTER DE LA ASOCIACIÓN.**

La Asociación de Clubes de Básquetbol (AdC) es una entidad sin fines de lucro cuyo patrimonio se compone de los bienes que posee en la actualidad y de los que adquiera en lo sucesivo mediante los recursos enumerados en el artículo 7º.

#### **ART. 6º. DERECHOS Y OBLIGACIONES.**

En cumplimiento de su objeto la Asociación podrá adquirir bienes, derechos y contraer obligaciones, así como operar con Bancos Nacionales, Provinciales y/o Privados, Financieras, Cajas de Crédito, Cooperativas, Compañías Aseguradoras y en General con cualquier entidad de carácter público o privado.

#### **ART. 7º. RECURSOS DE LA ASOCIACIÓN.**

Los recursos que solventarán su funcionamiento serán:

- a. Las cuotas y/o aranceles que establezca la Asamblea General.
- b. El producido de los bienes y derechos que le correspondan, así como las subvenciones y/o donaciones que recibiera.
- c. Los ingresos que obtenga mediante actividad lícita, en cumplimiento del objeto para el que es creada.
- d. Las sanciones reglamentarias que deban solventar los clubes por incumplimiento a las reglamentaciones deportivas y/o de compromisos adquiridos para la disputa de cualquier torneo o competencia.
- e. Los derechos que establezca la Asamblea General por disputa de partidos, torneos y competencias.
- f. Los derechos que establezca la Asamblea General por la transmisión en directo y diferido, televisiva o radial, sean ellas Nacionales, Provinciales, Regionales, de circuito cerrado o cablevisión.

**ART. 8º. INTERPRETACIÓN ESTATUTO.**

El Consejo Directivo será el órgano competente para la interpretación de los presentes estatutos sometiéndose a la aplicación de las normas vigentes en materia de Asociaciones Civiles y bajo el debido control de la Asamblea de Socios.

## TÍTULO II. SOCIOS. DERECHOS Y OBLIGACIONES.

### ART. 9º. MIEMBROS.

Serán miembros de la Asociación de Clubes de Básquetbol (AdC) las instituciones admitidas como asociadas y, para mantener la condición de tal, deberán dar cumplimiento expreso a lo establecido en el presente Estatuto y en los reglamentos vigentes y participar con su equipo superior en los distintos torneos de la Liga Nacional que organiza esta Asociación (AdC).

Se establecen las siguientes categorías de asociados:

- a. **ACTIVOS:** Las entidades que poseen Personería Jurídica otorgada al momento de su afiliación.
- b. **ADHERENTES:** Las Mutuales y las que no reúnen las calidades para ser socios activos. Tienen derecho a voz pero no a voto y no podrán ser elegidos para integrar los órganos sociales.

### ART. 10º. REQUISITOS DE ADMISIÓN.

La solicitud de ingreso a la Asociación, efectuada por escrito, deberá ser acompañada de copias autenticadas de los Estatutos Sociales del club, de las Actas de Asamblea y Comisión Directiva que acrediten los cargos de los firmantes, como así también del Acta de Comisión Directiva que apruebe la inscripción y la designación de apoderado o representante legal y un suplente ante esta Asociación, dejándose constancia en la solicitud que contrae las siguientes obligaciones, bajo apercibimiento de desafiliación o expulsión y/o sanciones que la autoridad competente considere adecuadas:

- a. Dar cumplimiento expreso a las disposiciones de este Estatuto y de los Reglamentos y Resoluciones que, en uso de sus facultades, dicten las autoridades, debiendo respetar y hacer respetar a estas y abstenerse públicamente contra aquellas y cuestionarlas.
- b. Acatar la programación deportiva, cumplimentando en debida forma todas las obligaciones emergentes de las Reglas del Juego y Reglamentos vigentes.
- c. Respetar y hacer respetar por sus representantes (jugadores, cuerpo técnico, delegados, dirigentes, empleados y socios) los reglamentos de juego y las disposiciones vigentes emanadas de las autoridades competentes.
- d. Cumplir con los acuerdos, convenios, contratos y en general con las obligaciones que la Asociación hubiera contraído, en cumplimiento de su objeto y/o dispuesto por sus órganos competentes.
- e. Abonar en los términos que se estipulen las cuotas, derechos, sanciones pecuniarias y/o aranceles que establezcan las autoridades competentes.
- f. Someterse en el orden disciplinario a la Jurisdicción y Competencia de los órganos jurisdiccionales de la Asociación de Clubes de Básquetbol (AdC) y a los preceptos emanados de las reglamentaciones vigentes e incluso de las sucesivas reformas que se introduzcan oportunamente por las autoridades competentes.
- g. Invertir en obras de utilidad deportiva o cultural el producto líquido del Básquetbol.
- h. Participar, en forma inexcusable, en los torneos organizados por su Federación y/o Asociación de origen en todas las categorías de divisiones menores. La falta de cumplimiento de cualquiera de estos requisitos impedirá la adquisición de la condición de asociado.

### ART. 11º. CAUSALES DE BAJA.

- a. Por disolución de la entidad asociada.
- b. Por renuncia. Cualquiera de los clubes asociados podrá solicitar su baja de la Asociación, mediante nota firmada por sus autoridades estatutarias, lo que no implicará la eximición de las obligaciones devengadas hasta el momento en que dicha baja sea aprobada por el Consejo Directivo.
- c. Por cuestiones deportivas. El Club que hubiere perdido el derecho a participar en los Torneos Liga Nacional de cualquier nivel y por el motivo que fuera, previsto en las reglamentaciones vigentes, perderá automáticamente su calidad de socio, sin que ello implique la eximición al cumplimiento de las obligaciones devengadas hasta ese momento.

#### **ART. 12º. CAUSALES DE DESAFILIACIÓN.**

El Consejo Directivo podrá disponer la desafiliación o baja de un club de los Registros de la Asociación por los siguientes motivos:

**a.** Incumplimiento de sanciones y/o en el pago de cuotas y/o aranceles que se fijaran, previa intimación fehaciente por medio de Telegrama Colacionado o Carta Documento, produciéndose la mora en forma automática al vencimiento del plazo de cinco (5) días hábiles a partir de la notificación, ya que todos los pagos deberán verificarse en el domicilio de la Asociación.

**b.** El incumplimiento de cualquiera de las disposiciones del presente Estatuto y/o reglamentaciones vigentes, según lo establezca el Consejo Directivo. En todos los supuestos, merituando la naturaleza del hecho ilícito y las circunstancias atenuantes y agravantes que pudieren existir, el Consejo Directivo podrá determinar la suspensión en el goce de los derechos de afiliación, por el término que estime conveniente, que en ningún caso podrá exceder de trescientos sesenta y cinco (365) días. La decisión de éste, será recurrible ante la Asamblea General en la primera convocatoria que se produzca con posterioridad a la sanción. A tal efecto, una vez notificada fehacientemente de la resolución de baja, mediante Carta Documento o Telegrama Colacionado, deberá interponer el recurso en el término de diez días hábiles. En estos casos, tanto el Consejo Directivo como la Asamblea deberán garantizar el debido derecho constitucional de defensa en juicio.

#### **ART. 13º. PENALIDADES.**

Sin perjuicio de lo expuesto en el artículo anterior y con sujeción a las disposiciones establecidas en este Estatuto y en los Reglamentos, las autoridades y organismos de la AdC pueden aplicar las penalidades siguientes:

1. Amonestación;
2. Suspensión;
3. Inhabilitación;
4. Multa;
5. Pérdida de partido o deducción de puntos;
6. Pérdida de categoría;
7. Reparación de daños y perjuicios;
8. Desafiliación;
9. Expulsión; y
10. Clausura de cancha.

Estas penas se aplicarán de acuerdo con las circunstancias del caso y la gravedad de la falta y por los siguientes motivos:

1. Incumplimiento de las obligaciones impuestas por los estatutos, reglamentos o resoluciones de las autoridades y organismos de la AdC;
2. Inconducta notoria;
3. Provocar desordenes graves en el seno de la Asociación u observar una conducta que sea notoriamente perjudicial a los intereses sociales.

#### **ART. 14º. DERECHOS DE LOS SOCIOS.**

La condición de socios da derecho a:

- a.** Participar en todas y cada una de las actividades de la Asociación, en la forma en que ésta reglamente.
- b.** Tener voz y voto en las Asambleas que se convocaren en la forma y oportunidad que se fijen en el capítulo respectivo.
- c.** De acuerdo a las normas pertinentes de este Estatuto, participar en los órganos de dirección y administración de la Asociación.
- d.** Tener acceso a los estados contables de gastos y recursos de la entidad.

**ART. 15º. OBLIGACIONES DE LOS SOCIOS.**

La condición de socio obliga a:

- a.** Dar cumplimiento expreso a las disposiciones de este Estatuto y de los Reglamentos y Resoluciones que, en uso de sus facultades, dicten las autoridades, debiendo respetar y hacer respetar a estas y abstenerse públicamente contra aquellas y cuestionarlas.
- b.** Acatar la programación deportiva, cumplimentando en debida forma todas las obligaciones emergentes de las Reglas del Juego y Reglamentos vigentes.
- c.** Respetar y hacer respetar por sus representantes (jugadores, cuerpo técnico, delegados, dirigentes, empleados y socios) los reglamentos de juego y las disposiciones vigentes emanadas de las autoridades competentes.
- d.** Cumplir con los acuerdos, convenios, contratos y en general con todas las obligaciones que la Asociación hubiera contraído, en cumplimiento de su objeto y/o dispuesto por los órganos competentes.
- e.** Abonar, en los términos que se estipulen, las cuotas, derechos, sanciones pecuniarias y/o aranceles que establezcan las autoridades competentes.
- f.** Someterse en el orden disciplinario a la Jurisdicción y Competencia de los órganos jurisdiccionales de la Asociación de Clubes de Básquetbol (AdC) y a los preceptos emanados de las reglamentaciones vigentes e incluso de las sucesivas reformas que se introduzcan oportunamente por las autoridades competentes.
- g.** Invertir en obras de utilidad deportiva o cultural el producto líquido que obtenga del Básquetbol.
- h.** Participar, en forma inexcusable, en los torneos organizados por su Federación y/o Asociación de origen en todas las categorías de divisiones menores.



### **TÍTULO III. ÓRGANOS DE LA ASOCIACIÓN.**

#### **ART. 16º.**

Los órganos de la Asociación de Clubes de Básquetbol (AdC) serán:

- a.** La Asamblea General de Socios.
- b.** El Consejo Directivo.
- c.** La Mesa Ejecutiva del Consejo Directivo.
- d.** La Comisión Revisora de Cuentas.
- e.** Los Comités Asesores designados por el Consejo Directivo para cada una de las categorías y los que considere necesarios para otros fines.
- f.** El Comité de Presidentes.
- g.** El Tribunal de Disciplina. Dicho órgano será elegido en la primera reunión de la Mesa Ejecutiva del Consejo Directivo y estará conformado por cinco miembros. Son requisitos para integrar el Tribunal:

Ser mayor de 25 años, saber leer y escribir, tener oficio o profesión, no poseer condena penal firme ni estar fallido o quebrado, gozar de buena reputación. Asimismo, el Presidente del Tribunal deberá ser abogado o tener idoneidad en el Derecho de manera probada.

#### **ART. 16º BIS. COMITÉ DE PRESIDENTES.**

Este Comité estará integrado por la totalidad de los Presidentes y/o sus reemplazantes estatutarios de los clubes afiliados que se encuentren en la Categoría "A", el que tendrá las siguientes funciones:

- a.** Realizar el análisis de todos los vínculos contractuales.
- b.** Fijar las políticas económicas, deportivas e institucionales.
- c.** Ser el Tribunal de Alzada por las sanciones que se apliquen en virtud de la violación al Código de Ética de la Asociación.

Este Comité se reunirá cada 60 días corridos, como mínimo, o cuando las circunstancias lo ameriten. Sus resoluciones serán vinculantes y deberán ser ejecutadas por los órganos que correspondieren.

## **CAPÍTULO I. DE LA ASAMBLEA GENERAL.**

### **ART. 17º: CONSTITUCIÓN.**

La Asamblea General estará integrada por:

- a. Por la totalidad de los clubes asociados que militan en la Categoría "A".
  - b. Un tercio de los representantes de los clubes asociados que militan en la Categoría Liga Argentina.
  - c. Por un (1) representante de los clubes que militan en la Liga Femenina de Básquetbol.
- Todos los Asambleístas Titulares tienen derecho a un voto por cada uno, excepto el Presidente de la Asamblea que solo votará en caso de empate.

### **ART. 18º. ELECCIÓN DE ASAMBLEÍSTAS.**

Se convocará a los representantes de los clubes asociados que militan en la Categoría Liga Argentina para elegir entre los mismos al tercio de los Asambleístas titulares y suplentes, determinando un orden de prelación para actuar ante la Asamblea. También se convocará a los clubes asociados que militan en la Categoría Liga Femenina de Básquetbol para elegir entre los mismos un (1) Asambleísta titular y uno (1) suplente. Todos los representantes de las entidades asociadas tendrán derecho a voz durante la Asamblea; reservándose el derecho de voto solo a los Asambleístas titulares.

### **ART. 19º. REUNIONES. ORDEN DEL DÍA.**

La Asamblea General se reunirá con carácter ordinario, dos veces al año. La Primera **dentro de los treinta días antes de la finalización de la etapa regular de juego y previamente al comienzo de los Play Offs** y la Segunda dentro de los noventa días posteriores al cierre del ejercicio contable.

En la Primera reunión de la Asamblea General Ordinaria, **la cual es de carácter netamente deportivo**, se tratará sin perjuicio de otros temas que se sometan a su consideración:

- a. Designación de Asambleístas con derecho voto y suplentes, de la Categoría Nacional de Ascenso.
- b. Designación de dos Asambleístas que firmarán el Acta.
- c. Propuesta de calendario deportivo de cada división.
- d. Sistema de disputa de los torneos.
- e. Propuestas de transmisiones radiales o televisivas.

En todos los casos, los temas a tratar serán los referentes a la temporada posterior a aquella en la cual se desarrolla la Asamblea.

En la Segunda deberán tratarse los siguientes puntos, sin perjuicio de otros temas que se sometan a su consideración:

- a. Designación de Asambleístas con derecho voto y suplentes, de la categoría Nacional de Ascenso.
- b. Designación de dos Asambleístas que firmarán el Acta.
- c. Análisis y aprobación de la Memoria y Balance y cuentas de gastos y recursos.
- d. Fijación de aranceles y/o cuotas sociales.
- e. Si correspondiere, nombramiento de cargos vacantes en los distintos órganos estatutarios o un nuevo Consejo Directivo o Comisión Revisora de Cuentas.

### **ART. 20º. VOTOS. DESIGNACIONES.**

En la Primera reunión anual, los Asambleístas Titulares cuyos equipos participen en la División Superior tendrán voz y voto en todos los temas a tratarse, mientras que los Asambleístas Titulares cuyos equipos participen en la Categoría Nacional de Ascenso solo tendrán voz y voto en aquellas cuestiones relativas al torneo o a la zona en la que actúen. En la Segunda reunión anual de la Asamblea General Ordinaria, tendrán voz y voto todos los Asambleístas titulares. Las decisiones tomadas en la Asamblea General Ordinaria serán de aplicación obligatoria para todos los socios y para el Consejo Directivo.

**ART. 21º. ASAMBLEA EXTRAORDINARIA. ORDEN DEL DÍA.**

La Asamblea General podrá reunirse con carácter extraordinario cuando así lo requiera el Consejo Directivo o cuando lo soliciten un tercio de los socios de esta entidad. En cualquier caso deberá expresarse el Orden del Día pertinente, al cual deberá ajustarse la Asamblea, no pudiendo tratarse otro tema que no fuera incluido en el mismo.

**ART. 22º. CONVOCATORIA A ASAMBLEAS. QUÓRUM.**

La Asamblea General, en reuniones ordinarias o extraordinarias, será convocada con quince días de antelación a la fecha designada para su realización mediante el envío de comunicación fehaciente a cada uno de los socios, a través de Carta Documento o Telegrama Colacionado y quedará válidamente constituida en primera convocatoria con la presencia de la mitad más uno de los socios con derecho a voto. Si no hubiera quórum se abrirá el acto una hora después con la cantidad de socios presentes. Con quince (15) días de antelación a la Asamblea se pondrá a exhibición de los asociados el padrón de los que estén en condiciones de intervenir, quienes podrán efectuar reclamos hasta cinco (5) días antes del acto, los que deberán resolverse dentro de los dos (2) días siguientes.

**ART. 23º. DECISIONES DE LAS ASAMBLEAS. VOTACIÓN.**

Las decisiones de la Asamblea se tomarán por mayoría absoluta de votos presentes, de acuerdo a lo dispuesto en el artículo 20º del presente Estatuto, excepto cuando se trate la enajenación de bienes inmuebles, la modificación de estos estatutos y/o la disolución de la Asociación, en cuyos casos se requerirá el voto de las dos terceras partes de los votos presentes. Queda expresamente prohibido concurrir a las Asambleas ejerciendo mandato de alguno de los socios cuando no se cumplan los requisitos del artículo siguiente.

**ART. 24º. REPRESENTACIÓN DE LOS CLUBES ASOCIADOS.**

Los socios serán representados en las Asambleas únicamente por su Presidente o Vicepresidente o representante debidamente apoderado por su Comisión Directiva. A esos efectos, cada socio deberá comunicar a la Asociación la nómina de su Comisión Directiva y el nombre del apoderado, manteniéndose como válida la última comunicación hasta que la entidad asociada no eleve las modificaciones producidas.

**ART. 25º. AUTORIDADES DE LAS ASAMBLEAS.**

Las Asambleas Generales serán presididas por el Presidente del Consejo Directivo y en caso de ausencia de este, por el Vicepresidente Primero y en su caso por el Vicepresidente Segundo, y en su caso por el Vicepresidente Tercero, actuando como Secretario quien ocupe dicho cargo en el Consejo Directivo. Las Actas de cada una de las Asambleas deberán ser refrendadas por dichos miembros del Consejo Directivo y por dos representantes de los miembros presentes de la Asociación.

**ART. 26º. ATRIBUCIONES Y FUNCIONES DE LAS ASAMBLEAS.**

Serán funciones propias de la Asamblea General las siguientes:

- a. El análisis y discusión de las memorias y balances anuales, cuenta de recursos y gastos que presente el Consejo Directivo.
- b. El análisis de presupuestos económicos y la marcha de la gestión administrativa por parte del Consejo Directivo.
- c. La aprobación de Reglamentos internos.
- d. Discusión y aprobación de los proyectos de competencias.
- e. La designación de representantes para actuar ante la Confederación Argentina de Básquetbol, en el carácter previsto en los estatutos de ambas instituciones.

**f.** La elección del Presidente y demás miembros del Consejo Directivo, así como de la Comisión Revisora de Cuentas.

**g.** La determinación de las condiciones de contratación de emisiones radiales y/o televisivas de torneos Liga Nacional de clubes y de los internacionales cuya participación sea consecuencia de las clasificaciones obtenidas en los anteriores.

**h.** La aceptación de las funciones que, en su caso, puedan ser delegadas por la Confederación Argentina de Básquetbol.

En los casos de aplicabilidad del inciso f la lista de candidatos a los cargos elegibles deberá presentarse con quince (15) días corridos de antelación a la fecha de la Asamblea. Deberá estar identificada por un color y al efecto de su presentación sólo bastará la nómina de candidatos, identificando sus datos personales, club y categoría a la que representa y cargo al que se postula. Asimismo, deberá estar suscripta por un apoderado titular, siendo el domicilio por este constituido válido a todos los efectos de las notificaciones a efectuarse.

## **CAPÍTULO II. DEL CONSEJO DIRECTIVO.**

### **ART. 27º. CONSTITUCIÓN.**

El Consejo Directivo estará compuesto por un Presidente, un Vicepresidente Primero, un Vicepresidente Segundo, un Vicepresidente Tercero, un Secretario, un Prosecretario, un Tesorero, un Protesorero, cuatro Vocales Titulares y ocho Vocales Suplentes. Los cargos pertenecen a los Clubes miembros de la Asociación, por lo que es requisito ineludible para ser elegido el ser integrante de la Comisión Directiva de la entidad a la que representa, salvo el supuesto previsto para el cargo de Presidente en el Art. 29º.

Se deja expresa constancia que para el supuesto que una afiliada participe en más de una categoría, sólo podrá integrar el Consejo Directivo con un solo cargo.

### **ART. 28º. ELECCIÓN. DISTRIBUCIÓN DE CARGOS.**

Los miembros del Consejo Directivo serán elegidos en Asamblea General Ordinaria de acuerdo al artículo 26º y permanecerán en sus cargos por períodos de cuatro años, pudiendo ser reelegidos. Los cargos de Presidente, Vicepresidente Primero, Vicepresidente Segundo, Vicepresidente Tercero, Secretario, Tesorero, Pro tesorero y tres Vocales Suplentes serán ocupados por Clubes que disputen el Torneo de Categoría "A", con la excepción prevista para el caso del Presidente en el Art. 29º.

Los cargos de Prosecretario, dos Vocales Titulares y tres Vocales Suplentes, serán cubiertos por Clubes de la Categoría Liga Argentina.

El cargo de un vocal titular y un vocal suplente será cubierto por la Categoría Liga Femenina de Básquetbol. En caso de aumentar o reducir el número de Vocales, deberá mantenerse la misma proporción de los cargos por categoría.

La Mesa Ejecutiva podrá ser integrada por hasta 2 representantes de la Liga Argentina y/o Liga Femenina indistintamente, quienes podrán ocupar cualquiera de los cargos, a excepción del cargo de Presidente. En tal supuesto, los cargos de vocales titulares correspondientes a la o las categorías que integren la Mesa Directiva, serán ocupados por representantes que disputen el Torneo de Categoría A.

### **ART. 29º. ELECCIÓN DE PRESIDENTE. VICEPRESIDENTES. SECRETARIO Y TESORERO. REVOCACIÓN DE MANDATOS. RENUNCIA.**

Para los cargos de Presidente, Vicepresidente Primero, Vicepresidente Segundo, Vicepresidente Tercero, Secretario y Tesorero, la elección deberá ser nominativa. El Presidente electo no renunciará al Club que le diera mandato y podrá ser reelegido por periodos consecutivos, con la representación de su Club.

En los casos de los Vicepresidentes, se establece que ante un eventual cambio de categoría (ascenso o descenso) o venta de plaza, o no participación en los Torneos o revocación del mandato del Club que los nominara o cualquiera de los mismos renunciara, se convocará al Comité de la Categoría del miembro involucrado, cuyos representantes, con un mínimo de los dos tercios de los presentes, determinarán:

**a.** Aceptar el nuevo representante propuesto por el Club, el que se desempeñará por el resto del mandato pendiente del miembro del Consejo renunciante o que su Club revocara el mandato.

**b.** Rechazar el reemplazo propuesto, designando el miembro reemplazante de los que ocupan cargos titulares o suplentes del actual Consejo Directivo, respetando la categoría a la que corresponde el reemplazo.

El reemplazo tendrá vigencia hasta la primera Asamblea, en la que se cubrirá el cargo hasta cumplir el período.

**c.** Confirmar en el cargo al miembro que lo ocupa, el que pasa a desempeñarse como dirigente de la ADC y cumplirá el mandato para el que fue elegido. El Club designará nuevo representante ante la ADC, el que actuará en su representación en las instancias previstas estatutariamente.

En los casos de Secretario y Tesorero, se convocará al Comité de la Categoría que corresponde a cada cargo, siempre que no le sea revocado el mandato del Club que lo nominara.

**ART. 30º. REVOCACIÓN DE OTROS MANDATOS. RENUNCIAS. VACANCIAS. CESANTÍAS.**

Para los otros cargos, los clubes podrán revocar el mandato a su representante en cualquier momento debiendo en el plazo máximo de quince días corridos comunicar la designación del reemplazante, bajo apercibimiento de decretar la vacancia del cargo. En el caso de que el representante del club eleve su renuncia, se aplicará también lo dispuesto en el párrafo anterior y con el mismo apercibimiento. Se producirá la vacancia del cargo cuando el equipo de una entidad ascienda o descienda de categoría. La falta de cualquier miembro del Consejo Directivo a dos sesiones consecutivas o cuatro alternadas sin causa justificada producirá la cesantía en sus funciones. Su reposición podrá ser efectuada luego de transcurridos dos años desde su cesación. Habiendo quedado firme la vacancia, sea ésta por renovación o renuncia no suplida, descenso o ascenso de categoría y/o cesantía, el nombramiento del reemplazante se efectuará en la próxima Asamblea General y al sólo efecto de completar el mandato en ejercicio.

**ART. 31º. ATRIBUCIONES Y FUNCIONES.**

Las funciones del Consejo Directivo serán:

- a. Programar y dirigir las actividades de la Asociación.
- b. Ejecutar las decisiones de la Asamblea General.
- c. Llevar la gestión económica y administrativa de la Asociación, facultándose para delegar y/o entregar poderes en los casos que considere oportuno.
- d. Elaborar y someter a aprobación de la Asamblea General la memoria y balance, con las cuentas de gastos y recursos del ejercicio.
- e. Tramitar las solicitudes de admisión de los miembros de la Asociación.
- f. Tramitar y resolver los expedientes que se formen por faltas cometidas por los miembros, garantizando el derecho de defensa.
- g. Proponer a la Asamblea General las bases de la competencia de cada torneo Nacional, a los fines de lo establecido en el artículo 26º Inc. "d".
- h. Nombrar y/o contratar personal administrativo y fijar retribuciones y delegar funciones específicas.
- i. Defender los derechos de sus asociados, cuando así lo requieran, tanto ante la Confederación Argentina de Básquetbol, las Federaciones y las autoridades nacionales, provinciales y/o municipales, tanto sea en cuestiones deportivas, económicas (en tanto y en cuanto tenga relación directa con su intervención como asociada de la Asociación de Clubes de Básquetbol) y/o políticas. En el mismo sentido y a requerimiento de cualquiera de sus asociados, hará lo propio en conflictos surgidos entre clubes, aún no asociados, pudiendo suspender la entrega de sumas que en favor de los clubes resulten del cumplimiento de contratos celebrados por la Asociación.

**ART. 32º. REUNIONES. CONVOCATORIAS. QUÓRUM. VOTACIONES.**

El Consejo Directivo se reunirá por lo menos una vez cada treinta días, pudiendo además hacerlo cada vez que así lo soliciten el Presidente o los Vicepresidentes en caso de ausencia de éste o tres cualquiera de sus componentes. En éste último caso, la reunión deberá realizarse dentro de los diez días corridos, contados a partir de la fecha en que tuviera entrada el pedido en la Asociación; notificándose a los miembros del Consejo Directivo por Carta Documento y/o Telegrama Colacionado con cinco días de anticipación. Las resoluciones del Consejo Directivo se tomarán por mayoría absoluta de votos presentes. El quórum necesario para tomar resoluciones válidas, será de la mitad más uno, teniendo el Presidente, en caso de empate, doble voto. Se llevará un libro de actas, a cargo del Secretario.

## **CAPÍTULO IV. DEL PRESIDENTE.**

### **ART. 33º. REPRESENTACIÓN DE LA ASOCIACIÓN.**

El Presidente y en caso de ausencia el Vicepresidente Primero y en su caso el Vicepresidente Segundo, y en su caso el Vicepresidente Tercero es representante legal de la Asociación. Como tal comparecerá ante autoridades y/o Jueces Nacionales, Provinciales y/o Municipales, así como ante la Confederación Argentina de Básquetbol y/o Federaciones y/o Asociaciones Provinciales y/o Regionales, pudiendo a estos fines delegar estas funciones previo acuerdo del Consejo Directivo.

### **ART. 34º. ATRIBUCIONES Y FUNCIONES DEL PRESIDENTE.**

Corresponderá también al Presidente:

- a.** Ejecutar las resoluciones emanadas de la Asamblea General y del Consejo Directivo.
- b.** Presidir las Asambleas y las reuniones del Consejo Directivo dirigiendo las deliberaciones.
- c.** Convocar las Asambleas y reuniones del Consejo Directivo, fijando el Orden del día respectivo.
- d.** Firmar con el Secretario toda la documentación, convenios y/o contratos, así como las Actas de Asamblea y del Consejo Directivo.
- e.** Firmar junto al Tesorero y/o persona autorizada al efecto, toda obligación, contrato, cheques, letras, pagarés y en general todo acto para el cual se requiera poder especial de acuerdo a lo establecido en el artículo 1881 del Código Civil y en los decretos 5965/63 y 4776/63.
- f.** Delegar funciones administrativas, supervisando las gestiones.
- g.** Ejecutar la representación judicial de la Asociación con facultad de delegar y otorgar poderes generales o especiales para juicio.

## **CAPÍTULO V. DEL SECRETARIO.**

### **ART. 35º. FUNCIONES DEL SECRETARIO.**

Corresponderá al Secretario:

- a.** Firmar con el Presidente toda la documentación, convenios y/o contratos, así como las Actas de Asamblea y del Consejo Directivo.
- b.** Colaborar con la presidencia en la supervisión de las gestiones administrativas.
- c.** Asistir a las Asambleas Generales y reuniones de Consejo Directivo.



## **CAPÍTULO VI. DEL TESORERO.**

### **ART. 36º. FUNCIONES DEL TESORERO.**

Corresponderá al Tesorero:

- a.** Firmar junto al Presidente y/o persona autorizada al efecto, toda obligación, contrato, cheques, letras, pagarés y en general todo acto para el cual se requiera poder especial de acuerdo a lo establecido en el **Art. 375 del Código Civil y Comercial.**
- b.** Formalizar en las Instituciones bancarias que el Consejo Directivo determine, a nombre de la Asociación los depósitos en dinero y valores ingresados.
- c.** Asistir a las Asambleas Generales y reuniones de Consejo Directivo.
- d.** Delegar la gestión contable y de Tesorería supervisando la misma.
- e.** Presentar al Consejo Directivo informes periódicos, dar cuenta del estado económico de la Asociación al Consejo Directivo cada vez que éste lo pida y preparar anualmente el balance general, cuenta de gastos y recursos e inventario, que previa aceptación del Consejo Directivo, deberán ser sometidos a la Asamblea General.

## **CAPÍTULO VII. DE LOS VOCALES TITULARES Y SUPLENTE.**

### **ART. 37º. FUNCIONES DE LOS VOCALES.**

Corresponde a los vocales titulares:

- a.** Asistir a las Asambleas Generales y reuniones del Consejo Directivo.
- b.** Desempeñar las comisiones y tareas que el Consejo Directivo les confíe.

Corresponde a los vocales suplentes:

- a.** Entrar a formar parte del Consejo Directivo en las condiciones previstas por este Estatuto.
- b.** Podrán concurrir a las reuniones del Consejo Directivo, con voz pero sin voto. No será computable su asistencia a los efectos del quórum

## **CAPÍTULO VIII. DE LA MESA EJECUTIVA DEL CONSEJO DIRECTIVO.**

### **ART. 38º. CONSTITUCIÓN.**

La Mesa Ejecutiva estará compuesta por el Presidente, el Vicepresidente Primero, el Vicepresidente Segundo, el Vicepresidente Tercero, el Secretario y el Tesorero del Consejo Directivo de la Asociación de Clubes de Básquetbol (ADC). En caso de empate en la votación de los asuntos a tratarse, el voto del Presidente valdrá el doble.

### **ART. 39º. FUNCIONES.**

Será función de la Mesa Ejecutiva adoptar decisiones en caso de necesidad y urgencia, "ad referéndum" de la primer reunión del Consejo Directivo.

### **ART. 40º. QUÓRUM.**

El quórum necesario para sesionar será de tres miembros, sus decisiones se tomarán por mayoría absoluta de votos presentes, teniendo doble voto el Presidente en caso de empate.

### **ART. 41º. REUNIONES. CONVOCATORIAS.**

La Mesa Ejecutiva se reunirá una vez cada quince días, pudiendo además hacerlo cada vez que así lo solicite el Presidente. En este último caso la reunión deberá realizarse dentro de los cinco días corridos contados a partir de la fecha en que tuviera entrada el pedido a la Asociación, notificándose a los miembros de la Mesa Ejecutiva por Carta Documento y/o Telegrama Colacionado, con por lo menos tres (3) días de anticipación.

## **CAPÍTULO IX. DE LA COMISIÓN REVISORA DE CUENTAS.**

### **ART. 42º. CONSTITUCIÓN. ELECCIÓN. DURACIÓN.**

La Comisión Revisora de Cuentas estará compuesta por cinco miembros: tres por la Categoría "A", uno por la Categoría Liga Argentina y uno por la Categoría Liga Femenina. Serán elegidos por la Asamblea General, durarán cuatro años en sus funciones y podrán ser reelectos. Los cargos pertenecen a los clubes y serán de aplicación las normas establecidas para los casos de renuncia, revocación y/o vacancias de miembros del Consejo Directivo.

### **ART. 43º. PRESIDENCIA DE LA COMISIÓN.**

La presidencia de la Comisión Revisora de Cuentas será ejercida por el representante del club de la división superior.

### **ART. 44º. FUNCIONES.**

Serán funciones de la Comisión Revisora de Cuentas:

- a. El control, revisión y estudio de todos los aspectos económicos, financieros y contables de la Asociación.
- b. Informar a los miembros de la Asociación, ante cualquier requerimiento, respecto de los puntos de su incumbencia.
- c. Elevar un informe a la Asamblea General con la opinión de la Comisión respecto de las Memorias, Balances y Cuentas de Gastos y Recursos.
- d. Asistir a las Asambleas y reuniones de Consejo Directivo, donde tendrá voz pero no voto, todas las veces que lo creyera conveniente.
- e. Solicitar la reunión del Consejo Directivo para el tratamiento de temas atinentes a sus funciones.
- f. Convocar a la Asamblea General Ordinaria cuando omitiere hacerlo el Consejo Directivo.

## **CAPÍTULO X. COMITÉS ASESORES.**

### **ART. 45º. INTEGRACIÓN. FUNCIONES.**

Cada categoría tendrá un Comité Asesor. La función de los Comités Asesores será el estudio y análisis de todas las cuestiones atinentes al respectivo torneo, elevando para su eventual sanción los proyectos elaborados al Consejo Directivo. El Comité Asesor de la Categoría "A" será presidido por el Presidente de la ADC y en su defecto por el Vicepresidente Primero y estará integrado por los representantes de todos los clubes que participen de dicho torneo. El Comité Asesor de la Categoría Liga Argentina será presidido por el Presidente de la AdC y en su defecto por el Vice Presidente Segundo del Consejo Directivo y estará integrado por los representantes de todos los clubes que participen de dicho torneo. El Comité Asesor de la Categoría Liga Femenina será presidido por el Presidente de la ADC y en su defecto por el Vice Presidente Tercero del Consejo Directivo y estará integrado por los representantes de todos los clubes que participen de dicho torneo. El Consejo Directivo podrá designar Comités con otros fines, decidiendo en cada caso la integración de los mismos. Para ser integrante de los Comités Asesores es obligatorio ser miembro de la Comisión Directiva del Club que los nombra.

### **ART. 46º. REUNIONES. CONVOCATORIAS. QUÓRUM. VOTACIONES.**

Los Comités Asesores se reunirán por lo menos una vez cada sesenta días, pudiendo además hacerlo cada vez que así lo solicite el Consejo Directivo, la Mesa Ejecutiva o el Presidente del Comité respectivo o tres cualquiera de sus componentes. En éste último caso, la reunión deberá realizarse dentro de los diez días corridos, contados a partir de la fecha en que tuviera entrada el pedido en la Asociación notificándose a los miembros del Comité por Carta Documento y/o Telegrama Colacionado con cinco días de anticipación. Los proyectos del Comité Asesor se adoptarán por mayoría absoluta de votos presentes. El quórum necesario para tomar resoluciones válidas será de la mitad más uno, teniendo el Presidente, en caso de empate, la facultad de decidir la moción ganadora. Cada comité habilitará libro de actas a cargo de la persona nombrada de su propio seno, en el que se asentará lo tratado en las reuniones.

#### **TÍTULO IV. DEL RÉGIMEN ECONÓMICO.**

##### **ART. 47º. CIERRE DE EJERCICIOS. MEMORIA Y BALANCE.**

La Asociación cerrará sus ejercicios contables los días 30 de Junio de cada año, por lo que dentro de los sesenta días posteriores practicará su memoria y balance y cuenta de gastos y recursos, las que pondrá a disposición de sus asociados con quince días de antelación a la fecha de la Asamblea General.

## **TÍTULO V. DE LAS RELACIONES CON LA CONFEDERACIÓN ARGENTINA DE BÁSQUETBOL.**

### **ART. 48º. AUTONOMÍA.**

La Asociación de Clubes de Básquetbol (AdC) gozará de plena autonomía e independencia sin perjuicio de las atribuciones que las reglamentaciones vigentes en materia deportiva estipulen para la Confederación Argentina de Básquetbol y sus entidades afiliadas.

### **ART. 49º. CALENDARIO DEPORTIVO.**

La Asociación de Clubes de Básquetbol (AdC) considerará para determinar su calendario de competencias oficiales los períodos de preparación de la Selección Nacional de Básquetbol de Mayores, cuando ésta haya de participar en competencias oficiales organizadas por la Federación Internacional de Básquetbol Amateur y/o entidades a ella afiliadas.

### **ART. 50º. PROPUESTAS.**

La Asociación de Clubes de Básquetbol (AdC) podrá proponer a la Confederación Argentina de Básquetbol cuantas sugerencias considere necesarias para el fomento y desarrollo de este deporte.

## **TÍTULO VI. DE LA DISOLUCIÓN.**

### **ART. 51º. CAUSALES DE DISOLUCIÓN.**

La Asociación de Clubes de Básquetbol (AdC) se disolverá por la voluntad de los socios o por causas determinadas en las disposiciones legales de aplicación. En el primer caso será necesario el acuerdo adoptado en Asamblea General Extraordinaria con voto favorable de las dos terceras partes de los clubes miembros. No podrá disolverse cuando cuente al menos con veintidós clubes asociados.

### **ART. 52º. COMISIÓN LIQUIDADORA. ELECCIÓN. FUNCIONES.**

La Asamblea que acuerde la disolución de la entidad nombrará una Comisión Liquidadora compuesta por cinco socios, la cual se hará cargo de los fondos que existan, para que una vez satisfechas las obligaciones, el remanente, si lo hubiere, fuese entregado a la Confederación Argentina de Básquetbol (REGISTRO N° C3.750/358.383). El presente Estatuto de la ASOCIACIÓN DE CLUBES DE BASQUETBOL, creada el 20 de Abril de 1985, se dictó el 6 de Junio de 1985. El presente texto contiene las reformas introducidas por la Honorable Asamblea General Extraordinaria del 14 de Marzo de 1988; por la Honorable Asamblea General Ordinaria del 13 de Noviembre de 1989 y su continuación del 9 de Diciembre de 1990, y por la Honorable Asamblea del 5 de Setiembre de 1992. Finalmente se incluyen las modificaciones aconsejadas por Inspección General de Justicia, siendo aprobado por la Inspección General de Justicia el 19 de Abril de 1993.

También se incluyen en el presente texto las modificaciones aprobadas en la Asamblea General Extraordinaria del 19 de febrero y su continuación del 9 de abril de 1997 y las modificaciones aprobadas en la Asamblea General Ordinaria (Segunda Reunión) del 28 de Septiembre de 2000.

### **CLÁUSULA TRANSITORIA**

Todas las modificaciones estatutarias aprobadas por Asamblea General Extraordinaria de fecha 30 de noviembre de 2017 entrarán en vigencia a los quince días corridos de finalizada la misma. La nueva integración del Consejo Directivo, la Mesa Ejecutiva y la Comisión Fiscalizadora se implementará a partir de la renovación de las próximas autoridades a realizarse durante el año 2018.



**REGLAMENTO DE LIGA NACIONAL.**

**DISPOSICIONES RELACIONADAS CON EL COVID-19 PARA TODAS LAS CATEGORÍAS.**

**LAS PRESENTES DISPOSICIONES SON DE CARÁCTER OBLIGATORIO Y PODRÁN SER MODIFICADAS EN VIRTUD DE LAS RECOMENDACIONES EFECTUADAS POR LA OMS Y EL MINISTERIO DE SALUD DE LA NACIÓN.**

**MEDIDAS PREVENTIVAS A ADOPTAR POR LOS CLUBES AFILIADOS.**

1. Ventilar estadios y lugares de entrenamiento.
2. Limpiar campo de juego con agua y lavandina o alcohol al 70%.
3. Higienizar mesa de control, bancos de suplentes y superficies deportivas en general.
4. Disponer de dispenser de alcohol en gel en vestuarios, mesa de control y lugares de tránsito comunes.
5. Dispenser con jabón líquido en baños y vestuarios.
6. Higienizar balones de entrenamiento, de juego y material deportivo.
7. Disponer de toallas individuales para los jugadores y árbitros.
8. Disponer de un trapo húmedo con lavandina diluida para higiene de suelas.
9. Disponer lugares con recipientes para salivar.
10. No afectar a tareas con el equipo ni el estadio aquellas personas con más de 65 años o menores de 65 con enfermedades crónicas o antecedentes médicos de importancia (cáncer, diabetes, enfermedad cardiológica, hepática, renal, respiratoria, inmunosuprimido y embarazadas).
11. Solo permitir el ingreso al club a aquellas personas que se encuentren exceptuadas del aislamiento, social, preventivo y obligatorio mientras siga vigente.

**MEDIDAS PREVENTIVAS JUGADORES/AS**

1. Quedarse en casa el mayor tiempo posible.
2. Ventilar bien los ambientes varias veces al día.
3. Evitar eventos sociales masivos y concentraciones de gente (bares, discotecas).
4. Lavarse bien las manos con agua y con jabón con asiduidad.
5. Toser y estornudar en el pliegue del codo.
6. Usar barbijo si es recomendación del Ministerio de Salud.
7. No tocarse la cara.
8. Limpiar objetos personales de uso diario.
9. No compartir mate, vajilla ni objetos de uso personal.
10. No salivar en el campo de juego.
11. No saludarse con las manos ni chocarse "los cinco" ni el puño.
12. Evitar festejos con abrazos.
13. No compartir toallas.
14. No salivar campo de juego.
15. No compartir bidones ni caramañolas.
16. No salivar ni pasar la lengua por las manos.
17. No usar las manos para limpiar las zapatillas.
18. En caso de presentar los siguientes síntomas consultar al médico y quedarse en casa (tos, resfrío, dolor de garganta, dificultad para respirar, fiebre).

La inobservancia de estas medidas serán plausibles de sanción, las que se determinarán en el apartado sanciones.

Las **disposiciones deportivas** serán aprobadas por reunión de cada categoría. Básicamente serán:

- a. Considerar el COVID como una enfermedad o lesión de las contempladas en el Capítulo I Título II Art. 11, último párrafo para la presentación de los equipos en cancha.
- b. En caso de no presentación de un equipo, el puntaje será 20 a 0, pero dos (2) puntos para el ganador y un (1) punto para el perdedor.
- c. Los recambios de jugadores producidos por esta causa tendrán el mismo tratamiento que un recambio por lesión.

**ASOCIACIÓN DE CLUBES DE BÁSQUETBOL**

**REGLAMENTOS**

**REGLAMENTO DE LIGA NACIONAL.**

**PRIMERA PARTE. COMPETENCIA.**

## **CAPÍTULO I. LA LIGA NACIONAL.**

### **TÍTULO I. DISPOSICIONES GENERALES.**

#### **ART. 1º. DENOMINACIÓN.**

Con la denominación de Liga Nacional de Básquetbol se disputará anualmente el torneo de La Liga, León David Najnudel, y el torneo de La Liga Argentina en todo el territorio de la República Argentina bajo la organización de la Asociación de Clubes de Básquetbol (ADC).

#### **ART. 2º. PARTICIPANTES.**

En la Liga Nacional de Básquetbol participarán las entidades pertenecientes a Asociaciones y Federaciones afiliadas a la CABB, clasificados en cada competencia anterior en sus niveles La Liga y La Liga Argentina, en el número y con la cantidad de ascensos y descensos que para cada oportunidad serán determinados por la Asamblea de la ADC.

#### **ART. 3º. CAMPEÓN Y SUBCAMPEÓN.**

Los clubes clasificados Primero y Segundo de cada categoría obtendrán el título, respectivamente, de Campeón y Subcampeón de la Liga Nacional de Básquetbol de su categoría.

Los de La Liga, en tal carácter, representarán a la ADC en el ámbito de la CABB y al Básquetbol Argentino en las competencias internacionales que les corresponda participar según este Reglamento, organizadas por FIBA, FIBA AMÉRICA y ABASU y en las que la CABB tuviera derecho de participar con representación de Clubes.

#### **ART. 4º. REQUISITOS DE INSCRIPCIÓN.**

En el acto de inscripción ante la ADC, las entidades deberán cumplimentar los siguientes requisitos:

##### **4.1. ASOCIACIÓN.**

Estar asociado a la ADC.

##### **4.2. AVALES.**

Presentar los Avaluos que determinen las autoridades de la ADC en tiempo y forma. La fecha de presentación de Avaluos que fije la Asamblea para cada categoría es improrrogable. El Club que no cumpla con ese requisito en el día y a la hora establecida perderá todos los derechos sobre dicha franquicia, la que será cubierta por la ADC de la forma que ésta establezca, quedando a su beneficio los importes que pudiera obtener por la reposición de la plaza.

Además quedará imposibilitado para participar en los torneos de la ADC por los cinco (5) años siguientes, sin perjuicio de las sanciones que pudieran corresponder según el Código de Penas.

##### **4.3. SOLICITUD DE INSCRIPCIÓN Y REGISTRO DE CLUBES Y REPRESENTANTES.**

Presentar la Solicitud de Inscripción donde conste, con carácter de Declaración Jurada, que se conoce el presente reglamento y se le dará fiel cumplimiento. También deberán presentar el Registro de Clubes y Representantes debidamente cumplimentado, donde se especificarán los Responsables ante la ADC (Art. 10º del Estatuto), el domicilio legal y número de teléfono, CUIT y correo electrónico. La representación de las instituciones en las reuniones del Comité de su Categoría será ejercida únicamente por el Presidente del Club o el Responsable titular ante la ADC. El Responsable suplente acreditado en ésta Asociación será el único facultado para reemplazar a los anteriores. En todos los casos, la representación será unipersonal.

Los Responsables titulares ante la ADC solamente podrán ceder la representación de su

institución al Suplente para esa función o realización de trámites administrativos.

#### **4.4. LISTA DE BUENA FE.**

Presentar Lista de Buena Fe en las condiciones que establece el presente reglamento.

#### **4.5. ARANCELES.**

Abonar los aranceles reglamentarios (ADC y CABB) en el tiempo y forma que determinen las autoridades de la ADC.

#### **4.6. NOMBRE DEL EQUIPO.**

Los equipos podrán ser inscriptos en la competencia con la denominación del club o con la denominación del club y de una marca comercial, indistintamente. Dicho nombre será el oficial a todos los efectos relacionados o derivados de la competencia. Otro tipo de denominación solamente se autorizará en caso de Alianza Oficial.

#### **4.7. ESTADIO.**

Informar la cancha en que actuarán como locales y que reúna los requisitos relacionados a la Infraestructura de los Estadios y Elementos del Campo de Juego establecidos en este Reglamento, debiendo dejar constancia de la dirección de un estadio alternativo, el que deberá reunir similares condiciones.

Si no es propietario del Estadio deberá presentar un convenio suscripto por el propietario, tal cual lo establece el reglamento.

El Estadio deberá cumplimentar con todos los protocolos relacionados al COVID-19.

#### **4.8. CORREO ELECTRÓNICO OFICIAL.**

Conforme a la correcta inscripción de la institución, se establece como medio oficial de comunicación desde la ADC a los clubes afiliados la dirección electrónica (e-mail) asignada a cada uno. Por esta vía será comunicada toda la información oficial que remita la ADC, incluyendo estados de cuenta de Tesorería y Resoluciones del Tribunal de Disciplina.

#### **4.9. LOGO. MASCOTA.**

Presentar Logo y/o Mascota que identificará a la institución durante la disputa de los Torneos, cediendo su uso a la ADC en las condiciones establecidas en el Reglamento que deberá ser aprobado por los Comités de Categoría.

### **ART. 5º. RENUNCIAS.**

Las instituciones que militan en las dos (2) categorías podrán renunciar por medio fehaciente, antes del vencimiento de las fechas establecidas para su inscripción formal (presentación de Avals) en un torneo.

El reemplazo se realizará de acuerdo a lo establecido en las normas para venta de franquicias.

### **ART. 6º. AUTORIDADES.**

#### **6.1. DEPARTAMENTO DE COMPETENCIAS.**

La Mesa Ejecutiva administrará el torneo a través del Departamento de Competencias, resolviendo en primera instancia todas las cuestiones que se susciten en el mismo "ad referéndum" del Consejo Directivo, cursando en forma directa todas las notificaciones necesarias.

#### **6.2. COMISIÓN TÉCNICA.**

El Departamento de Comisión Técnica de la ADC procederá a la designación de los

Comisionados Técnicos y Árbitros para los partidos de la Liga Nacional.

**6.3. TRIBUNAL DE DISCIPLINA.**

El Tribunal de Disciplina de la ADC actuará en primera instancia en todo lo relacionado con la disputa de la Liga Nacional.

**6.4. TRIBUNAL DE ALZADA.**

Actuará como tal en los casos previstos para esa instancia en el Código de Penas y/o Código de Procedimientos de la ADC.

## **TÍTULO II. TEMPORADA.**

### **ART. 7º. CONCEPTO DE TEMPORADA.**

Se considera Temporada al lapso comprendido entre el Partido Inaugural de La Liga y el último juego de Liga Nacional de cualquiera de las dos categorías.

### **ART. 8º. FORMA DE DISPUTA.**

La Asamblea General Ordinaria dispondrá anualmente las condiciones de disputa de la Liga Nacional de Básquetbol las que se incorporarán en el presente reglamento, para cada temporada. Se contemplará:

#### **8.1.**

La participación de clubes de todo el país clasificados a la fecha de iniciación de cada competencia.

#### **8.2.**

Las fechas de iniciación, cantidad de clubes que militarán en las categorías y las formas de disputa.

### **ART. 9º. SISTEMA DE PUNTOS. JUEGOS FINALES. LOCALÍAS.**

Se nominan y describen los sistemas de disputa que podrán utilizarse:

#### **9.1. SISTEMA DE PUNTOS.**

Los equipos compiten todos contra todos a una, dos o más ruedas, local y visitante en los números pares y neutrales en las ruedas impares. Se adjudican los puntos según el Art. 10º Inc. 1 de la presente Parte.

#### **9.2. SISTEMA DE JUEGOS FINALES.**

Nominase así a la competencia que se juega en Octavos de Finales, Cuartos de Finales y concluyen con Semifinales y Finales, por simple eliminación. Los juegos finales se realizan a "posteriori" de una etapa de clasificación y por medio de esta clasificación se obtiene una ventaja deportiva para las series finales, dándole a los mejores ubicados la posibilidad de la localía en el caso del partido de desempate.

#### **9.3. LOCALÍAS.**

A los efectos de las localías en los Play Off se tomará para su definición la clasificación obtenida por los clubes en la tabla definitiva de la Serie Regular o en la Reclasificación, si la hubiera, de Play Offs.

Tanto en el caso de las localías de la Serie Regular o clasificatoria como en los juegos finales, las localías son irrenunciables en favor del Club oponente.

### **ART. 10º. PARTIDOS. PUNTAJE. DESEMPATES. PROTESTAS.**

Los puntos en disputa se adjudicarán en un todo conforme lo determinado en las Reglas de Juego.

#### **10.1. CLASIFICACIÓN DE EQUIPOS.**

La clasificación de los equipos en cada grupo de un torneo se hará por puntos de conformidad con sus resultados de victorias o derrotas, adjudicando dos (2) puntos por cada partido ganado, un (1) punto por cada partido perdido y cero (0) punto por cada encuentro perdido por no presentación. En este último caso el resultado del partido será veinte (20) a cero (0) (Art. 20º Inc. 2.1 de las Reglas FIBA).



## **10.2. DESEMPATES.**

Para desempatar las posiciones igualadas se utilizará el sistema que se transcribe a continuación:

Si dos o más equipos tienen la misma cantidad de puntos en todos los partidos de la Fase en cuestión, los partidos disputados entre estos dos o más equipos decidirán la clasificación. Si los dos o más equipos tienen el mismo registro de victorias y derrotas en los partidos disputados entre ellos, se aplicarán estos criterios, en este orden:

- Mayor diferencia de puntos en los partidos disputados entre ellos.
  - Mayor número de puntos conseguidos en los partidos disputados entre ellos.
  - Mayor diferencia de puntos en todos los partidos de la Fase en cuestión.
  - Mayor número de puntos conseguidos en todos los partidos de la Fase en cuestión.
- Si estos criterios siguen sin decidir la clasificación, esta se decidirá mediante un sorteo.

**10.2.1.** Si al seguir estos criterios en cualquier momento uno o más equipos pueden clasificarse, el procedimiento del Art. 10° Inc. 2 de la presente Parte se repetirá desde el principio para el resto de equipos que no hayan sido clasificados aún.

**10.2.2.** En los desempates, el club que hubiere perdido algún partido por no presentación o por alguna sanción del Tribunal de Disciplina durante el desarrollo del grupo en cuestión, estará automáticamente en inferior ubicación con respecto a los empatantes. En caso de ser dos o más equipos los empatantes que estén en esta misma situación se aplicará lo establecido en el Art. 10° Inc. 2 y 2.1 de la presente Parte, según corresponda, entre ellos.

## **10.3. CLASIFICACIÓN GENERAL DE LA TEMPORADA.**

### **10.3.1. TABLAS POR CONFERENCIAS.**

A los efectos de la Clasificación General de los torneos se realizará, en primera instancia, una subclasificación de los equipos por Conferencia, tomando para su definición la instancia de PlayOffs a la que hayan llegado o la clasificación obtenida en la Tabla Definitoria de la Serie Regular o en la Reclasificación (en caso de haber).

Una vez definidas las posiciones por Conferencia se procede a la Clasificación General (unificación de tablas), comparando registros de victorias y derrotas de los clubes con igual posición en su Conferencia (Ejemplo: 5° Norte-5° Sur). Quien detente mejor registro será el mejor posicionado en la Clasificación General. De subsistir la igualdad, se aplicarán los siguientes criterios, en este orden:

- Mayor diferencia de goles (goles a favor menos goles en contra) en los partidos disputados entre ellos.
- Mayor cantidad de tantos conseguidos en los partidos disputados entre ellos.
- Mejor diferencia de goles (goles a favor menos goles en contra) en la Serie Regular (Tabla Definitoria).
- Mayor cantidad de tantos conseguidos en la Serie Regular (Tabla Definitoria).
- Sorteo.

### **10.3.2. TABLA ÚNICA.**

En caso de que el torneo se dispute en un sólo grupo (Tabla Única) se tomará para su definición la instancia de PlayOffs a la que hayan llegado o la clasificación obtenida en la Serie Regular o en la Reclasificación (en caso de haber). De subsistir la igualdad, se aplicarán los criterios determinados en el artículo anterior.

## **10.5. INTERPOSICIÓN DE PROTESTA.**

La protesta de un partido deberá efectuarse en tiempo y forma en conformidad a las

disposiciones emanadas del Código de Procedimientos y demás reglamentaciones vigentes, acompañada del arancel equivalente a un (1) AJC de la categoría que corresponda dentro de las 24 horas, no dándose curso a la misma sin el cumplimiento de este requisito.

#### **ART. 11º. PRESENTACIÓN DEL EQUIPO EN CANCHA.**

El equipo de La Liga que para un partido no presente en cancha un mínimo de nueve (9) jugadores, con por lo menos siete (7) jugadores mayores, no podrá disputar el mismo. Para La Liga Argentina, el mínimo será de ocho (8) jugadores, con, por lo menos, siete (7) mayores.

El resultado del partido será de 20 a 0 a favor del oponente, asignándosele dos (2) puntos al ganador y cero (0) al equipo no presentado.

La reiteración de esta infracción en tres (3) partidos en una misma temporada, ya sean consecutivos o alternados, será considerado Abandono del Torneo y de aplicación lo establecido en el Art. 7º de la Octava Parte del presente reglamento.

Los jugadores suspendidos por el Tribunal de Disciplina y los lesionados y/o enfermos (que no hayan sido reemplazados por esta causa) serán considerados dentro de los siete (7) jugadores mínimos necesarios. La lesión y/o enfermedad deberá ser avalada por el Departamento Médico de la ADC.

#### **ART. 12º. HORARIOS Y DÍAS DE JUEGO.**

Los clubes deberán comunicar fehacientemente en el momento de la presentación de la Solicitud de Inscripción los horarios de iniciación de los juegos en que actúe como local. La falta de esta información motivará que se les asigne, de oficio, el mismo día y hora que se utilizó en la competencia anterior. No se podrán cambiar horarios y días de juego si no se cumple estrictamente con lo establecido en el Art. 13º de la presente Parte.

#### **ART. 13º. CAMBIOS DE FECHA, HORARIOS Y ESTADIO.**

##### **13.1. DE FECHA.**

Los cambios de fecha de la disputa de los partidos pueden realizarlos las instituciones que hagan las veces de local, por acto unilateral sin requerir la conformidad de su eventual oponente, notificando fehacientemente a éste y a la ADC con treinta (30) días de anticipación. Se podrá modificar la fecha de disputa del cotejo, con acuerdo del club visitante; notificando ambos el acuerdo, en forma fehaciente a la ADC con diez (10) días de anticipación.

No será válido ningún cambio de fecha cuyo motivo sea la solicitud del equipo visitante.

Los eventuales gastos adicionales que originen estos cambios serán por cuenta del local que promovió el cambio.

En ambas categorías la última fecha de las dos fases de la Serie Regular se jugará el mismo día y todos los juegos a la misma hora.

Solamente será una excepción a lo precedentemente establecido el partido de esa fecha que se televise por la Red Nacional.

##### **13.2. DE HORARIOS.**

Solamente se aceptarán cambios de los horarios que ya fueron designados por los clubes en la Solicitud de Inscripción cuando éstos se realicen por escrito (mail) con una anticipación no menor a cinco (5) días de la fecha de programación del partido al cual el cambio se refiere.

##### **13.3. DE ESTADIO.**

Los clubes que por cualquier razón decidan trasladar temporariamente su localía a un

estadio distinto al oficial o al alterno deberán presentar su solicitud por escrito a la Mesa Ejecutiva de la ADC con una anticipación no menor a diez (10) días hábiles de la fecha establecida para el primer juego que se desee jugar allí. La Mesa Ejecutiva luego de realizar el correspondiente análisis de la conveniencia para la competencia del traslado del escenario decidirá sobre el pedido, siendo el único ente que podrá autorizar o rechazar el mismo.

El club solicitante deberá hacerse cargo de los gastos extras, si los hubiere, que incurran él o los club/es visitante/s.

El estadio propuesto, que será inspeccionado previamente por la Dirección de Infraestructura de la ADC, deberá cumplimentar todos los requisitos técnicos que se establecen en la Segunda Parte de este reglamento.

Cuando el cambio de localía es por toda la temporada deberá ser extensivo a las próximas temporadas, no pudiendo volver a cambiarse la misma, salvo su retorno al domicilio oficial del solicitante.

#### **ART. 14º. DE LOS TRASLADOS.**

##### **14.1. VIAJES AÉREOS.**

El club visitante debe prever su desplazamiento con una anticipación suficiente (por lo menos, el día anterior al juego) que le permita eventualmente el viaje por otro medio para llegar en tiempo a cumplir con su compromiso. El viaje frustrado por cualquier motivo, en el mismo día del juego, motivará la pérdida de puntos en disputa más los gastos adicionales que origine al club local y las otras sanciones reglamentarias que puedan corresponder.

##### **14.2 VIAJES TERRESTRES.**

El club visitante deberá programar sus traslados con una anticipación que le permita solucionar los problemas que eventualmente pueda tener este medio de locomoción para la llegada en tiempo para cumplir su compromiso. La imprevisión que determine la no presentación al juego provocará la pérdida de puntos, el resarcimiento al club local de los gastos de organización del evento y la aplicación de otras sanciones reglamentarias que pudieran corresponder.

###### **14.2.1. TRANSPORTE PROPIO**

Previo al inicio del torneo, los clubes que utilicen transporte terrestre propio deberán presentar en la ADC las habilitaciones pertinentes, seguro y VTV.

#### **ART. 15º. ENTRENAMIENTOS PLANTEL VISITANTE.**

Con el objeto de efectuar el entrenamiento de su plantel, el club local tiene la obligación de ceder al visitante el estadio donde se disputará el cotejo, por lo menos dos (2) horas el día previo, en un horario de iniciación que no supere las veintiuna (21) horas o en la mañana del día del juego, en un horario de iniciación entre las 09:30 y las 11 horas.

#### **ART. 16º. ENTRADAS.**

Los clubes deberán realizar la venta de entradas para los partidos que jueguen como local a través del sistema de venta LA LIGA TICKETS. Podrán hacerlo a través de la web [www.laligaticket.com.ar](http://www.laligaticket.com.ar) o por ventanilla utilizando el sistema de venta, impresión y control de entradas entregado por la ADC.

##### **16.1. CONDICIONES DE VENTA.**

**16.1.a.** Los clubes deberán, previo a la venta, identificar a los adquirentes con su

Documento Nacional de Identidad.

**16.1.b.** Los menores de 16 años deberán ingresar al estadio acompañados por un mayor de edad.

## **16.2. ENTRADAS VISITANTES.**

**16.2.a.** El club local deberá reservar a favor del visitante, salvo otro acuerdo entre ambos, hasta veinticuatro (24) horas antes de la iniciación del partido, a los valores fijados para el encuentro, cincuenta (50) entradas populares y diez (10) plateas.

**16.2.b.** El club local deberá disponer un sector del estadio para ubicar a los espectadores visitantes, teniendo en cuenta las medidas de seguridad necesarias para resguardar su integridad.

**16.2.c.** Fuera del sector designado para espectadores visitantes no podrán ubicarse personas con identificaciones del club visitante, tales como remeras, banderas, banderines, entre otros. La institución local deberá reservar a favor del visitante, salvo otro acuerdo entre ambos, hasta dos (2) horas antes de la iniciación del partido, a los valores fijados para el encuentro, cincuenta (50) entradas populares y diez (10) plateas.

Superando el límite de cincuenta (50) entradas, la institución visitante podrá adquirir hasta el diez por ciento (10%) de la capacidad oficial de entradas populares, teniendo como plazo límite veinticuatro (24) horas antes del partido.

## **ART. 17°. PERSONAL QUE DEBERÁ DISPONER EL CLUB LOCAL.**

### **17.1. INTENDENTE DE CANCHA.**

El club local dispondrá una (1) persona que actúe como Intendente de Cancha, el que deberá estar presente desde una (1) hora antes del inicio del partido y hasta treinta (30) minutos después de la finalización del mismo, actuando bajo las órdenes del Comisionado Técnico y/o de los Jueces, proveyendo los materiales y elementos necesarios y corrigiendo cualquier desperfecto en las instalaciones.

### **17.2. AUXILIARES DE MESA DE CONTROL.**

Los Auxiliares de Mesa de Control serán propuestos por sus respectivos clubes para ser habilitados de acuerdo al sistema que dispondrá la ADC, la cual les proveerá la credencial correspondiente.

El club local proveerá Auxiliares de Mesa para cada partido, teniendo en cuenta que si el club visitante presenta su Auxiliar de Mesa habilitado, este tendrá derecho a actuar como Apuntador, en cuyo caso el designado por el local podrá cumplir funciones de Asistente del Apuntador.

En caso de que no sean provistos el o los Auxiliares de Mesa de Control, el Comisionado Técnico está autorizado a integrar la mesa con quienes considere capacitados, quedando todo bajo la determinación final del Juez del partido.

### **17.3. OPERADOR ESTADÍSTICO Y ASISTENTES.**

El Operador será el responsable de la confección y transmisión de los datos estadísticos del partido. Los asistentes (2) serán los responsables de confeccionar la planilla de estadística de juego en forma manual.

Se exigirá un (1) Operador de PC y sólo un (1) Ayudante Estadístico, quien proporcionará los datos verbalmente al Operador de PC mientras se esté disputando el partido.

#### **17.4. PERSONAL POLICIAL.**

Cómo mínimo, se establece la obligatoriedad de seis (6) policías uniformados para La Liga y cuatro (4), para La Liga Argentina. El mencionado personal policial deberá estar presente en el estadio una (1) hora antes del horario establecido para la iniciación del juego. La no presencia de los mismos autorizará a los árbitros a disponer que el partido se juegue a puertas cerradas.

Para aquellos partidos que se consideren de RIESGO o de SUMA IMPORTANCIA POR LA CANTIDAD DE PÚBLICO ASISTENTE AL MISMO, la Mesa Directiva de la ADC podrá establecer la cantidad mínima de policías uniformados.

#### **17.5. PERSONAL FILMACIÓN.**

Personal calificado para filmar y transmitir el encuentro on line.

#### **17.6. COVID-19.**

Todo el personal deberá cumplimentar el Protocolo COVID-19.

### **ART. 18º. PARTIDOS Y TORNEOS AMISTOSOS DE PRETEMPORADA.**

#### **18.1. PEDIDO DE AUTORIZACIÓN.**

Los clubes afiliados deberán solicitar con por lo menos treinta (30) días de anticipación, por nota oficial, autorización para participar y/u organizar partidos y/o torneos amistosos durante el período de pretemporada, tanto a nivel local como internacional.

#### **18.2. ÁRBITROS.**

Los partidos y/o torneos amistosos deberán ser inexcusablemente arbitrados por jueces designados por la Comisión Técnica de la ADC.

#### **18.3. TRANSMISIONES TELEVISIVAS.**

En el caso que se pauté la emisión televisiva del evento este únicamente se podrá transmitir para la localidad en que el mismo se esté disputando. No se autorizará la televisación de ningún partido amistoso en los días que se emita por Televisión Nacional algún juego de La Liga o La Liga Argentina. Estas televisaciones se podrán realizar únicamente por emisora de cable de circuito cerrado, en atención a que la televisación abierta no puede garantizar lo normado en el párrafo anterior.

En los partidos televisados y/o con utilización de VideoReff se deberá cumplimentar el protocolo de FIBA para dichas situaciones. No se podrá emitir la jugada examinada hasta su decisión final y los árbitros deberán dar el fallo únicamente a la mesa de control.

#### **18.4. PROHIBICIONES.**

No se podrán disputar partidos y/o torneos amistosos los días en que se juegue en la ciudad donde se solicita realizar el mismo cualquier partido de La Liga Nacional.

### **ART. 19º. TIEMPO DE JUEGO.**

#### **19.1. RUTINA DE UTILIZACIÓN DEL ESTADIO.**

La rutina de utilización del estadio local el día de juego será la establecida por FIBA, que contempla las siguientes fases:

-60 minutos antes: Estadio disponible. Equipos a vestuario.

-35 minutos antes: Juego 3x3.

-30 minutos antes: salida equipo visitante.

- 19.30 minutos antes: salida equipo local.
- 12 minutos antes: sesión de fotos.
- 8 minutos antes: presentación de planteles.
- 3 minutos antes: calentamiento final.
- 1.30 minutos antes: equipos a la banca.

#### **ENTRETIEMPO**

- 15 minutos tiempo completo.
- 5 minutos antes: equipos a la cancha. Entrada en calor.
- 1.30 minutos antes: equipos a los bancos.

#### **19.2. DIVISIÓN TIEMPO DE JUEGO.**

El partido constará de cuatro (4) cuartos de diez (10) minutos cada uno.

#### **19.3. INICIO DE CADA CUARTO.**

El primer cuarto comienza cuando el balón sale de la(s) mano(s) del árbitro principal en el lanzamiento del salto entre dos. Los demás cuartos comienzan cuando el balón está a disposición del jugador que va a efectuar el saque.

Los eventuales tiempos suplementarios también se iniciarán respetando esta regla FIBA.

#### **19.4. TIEMPOS MUERTOS COMPUTABLES.**

Se puede conceder a cada equipo:

- Dos (2) tiempos muertos durante la primera parte;
- Tres (3) tiempos muertos durante la segunda parte, con un máximo de dos (2) tiempos muertos durante los dos (2) últimos minutos de la segunda parte;
- Un (1) tiempo muerto durante cada prórroga.

#### **19.5. INTERVALOS ENTRE CUARTOS.**

Habrá un intervalo de juego de veinte (20) minutos antes de la hora programada para el inicio del partido.

Habrá intervalos de juego de dos (2) minutos entre el primer y segundo cuarto (primera parte), entre el tercer y cuarto cuarto (segunda parte) y antes de cada prórroga.

Habrá un intervalo de juego en la mitad del partido de quince (15) minutos.

#### **19.6. FOULES ACUMULADOS POR EQUIPO.**

A partir de la quinta (5) falta (inclusive) acumulada por un equipo en cada cuarto se concederán dos (2) lanzamientos libres a su oponente.

#### **19.7. TABLEROS INDICADORES.**

Los tableros indicadores de control de tiempo de juego deberán posibilitar la inmediata instalación de su reloj a diez (10) minutos y a cinco (5) minutos; indicar el número de cuarto que se está disputando y la cantidad de faltas acumuladas por equipo, hasta cinco (5), por lo menos, y la cantidad de faltas individuales por jugador.

#### **19.8. DETENCIÓN DEL CRONÓMETRO DE JUEGO.**

En los dos (2) minutos finales del cuarto (4º) cuarto y de cada tiempo suplementario, además de las detenciones ya establecidas reglamentariamente, se procederá a la detención del cronómetro de juego luego de cada conversión de cancha.

#### **19.9. TIEMPO PARA PASAR A LA ZONA DE ATAQUE Y TIEMPO DE POSESIÓN DEL BALÓN.**

##### **19.9.1. OCHO SEGUNDOS.**

El límite de tiempo para hacer que la pelota pase hacia la zona de ataque será de ocho (8) segundos.

**19.9.2. VEINTICUATRO SEGUNDOS.**

El tiempo límite de posesión del balón para efectuar un lanzamiento al cesto será de veinticuatro (24) segundos.

Si en el momento en que se detuvo el partido el reloj de lanzamiento refleja catorce (14) segundos o más, no se reiniciará el reloj de lanzamiento, sino que continuará con el tiempo que restaba al detenerse.

Si en el momento en que se detuvo el partido el reloj de lanzamiento refleja trece (13) segundos o menos, el reloj de lanzamiento se reiniciará a catorce (14) segundos.

**ART. 20º. DE LAS RELACIONES DE LAS AFILIADAS CON TERCEROS**

**20.1. GESTIONES ANTE FIBA Y CABB. LIGAS INTERNACIONALES.**

Como ente rector, la Asociación de Clubes es la única autorizada para la representación de las afiliadas ante la Federación Internacional de Básquetbol y la Confederación Argentina de Básquetbol. Toda afiliada deberá solicitar a la Mesa Ejecutiva la representación de la Institución ante cualquier cuestión, sea administrativa, disciplinaria y deportiva. Ello incluye la participación y organización de torneos internacionales a los que hubiese clasificado, como la Liga Sudamericana y la Liga de las Américas.

### **TÍTULO III. LISTAS DE BUENA FE. COMPOSICIÓN DE LAS DELEGACIONES.**

#### **ART. 21°. PRESENTACIÓN DE LISTA DE BUENA FE.**

Los clubes que participan en las distintas categorías de la Liga Nacional de Básquetbol procederán a presentar una Lista de Buena Fe dentro del plazo establecido cada año por la Asamblea General Ordinaria, cumplimentando los requisitos que se detallan en el presente Título. En la misma incluirán los jugadores ya registrados para su club y los que incorpore a su plantilla en esa temporada. La Lista de Buena Fe deberá ser acompañada de los certificados médicos, consentimientos de práctica deportiva y pases (en los casos que corresponda) de cada jugador que esté inscripto en la misma.

#### **ART. 22°. DATOS A CONSIGNAR EN LISTA DE BUENA FE.**

En las Listas de Buena Fe se consignará: Nombre y Apellido; Documento (Tipo y Número); Fecha de Nacimiento; Ciudad y Provincia de Nacimiento; Nacionalidad; Puesto y Altura de cada jugador, los que serán agrupados por categoría.

Todos los jugadores nacionales inscriptos en la Lista de Buena Fe deberán firmar la misma en el espacio previsto para tal fin.

El médico de la Institución deberá certificar por escrito e individualmente en el formulario que será suministrado a los clubes por la ADC que a cada uno de los jugadores que integran la Lista de Buena Fe se le ha realizado con resultado satisfactorio el Examen Médico Precompetitivo exigible de acuerdo a lo estipulado por el Departamento Médico de la ADC (cada Examen Médico Precompetitivo deberá ser acompañado con los estudios correspondientes). El mismo también deberá ser avalado por Presidente y Secretario del club y firmado por el jugador en cuestión.

No será habilitado ningún jugador que no cumplimente el Examen Médico Precompetitivo ni presente los informes y/o estudios médicos complementarios, ni el Consentimiento Informado para la Práctica Deportiva.

#### **ART. 23°. INTEGRACIÓN DE LA PLANTILLA.**

Todos los jugadores nacionales deben ser individualizados en la planilla de la Lista de Buena Fe en el momento de presentación de la misma.

La institución que no haya completado la cantidad de Jugadores Mayores en su Lista de Buena Fe podrá hacerlo luego de la presentación de la misma, teniendo en cuenta que la inscripción de nuevos jugadores para ocupar esos lugares vacíos contarán como recambios. No así con los Menores que podrán incorporarse durante el transcurso de los torneos de La Liga y La Liga Argentina hasta completar la cantidad máxima permitida.

##### **23.1. EXCEPCIÓN.**

Los Jugadores Menores que hayan sido inscriptos en Listas de Buen Fe de La Liga pueden ser dados de baja de las mismas para ser inscriptos en alguna Lista de Buena Fe de equipos de La Liga Argentina.

Para hacer uso de esta excepción deben cumplirse las siguientes premisas:

**23.1.1.** Que el jugador en cuestión no tenga más de cinco (5) minutos de juego en la temporada integrando el equipo del club cedente.

**23.1.2.** Que la inscripción en la Lista de Buen Fe de su nuevo equipo se realice dentro de los plazos establecidos para la entrega de las mismas.

#### **ART. 24°. COMPOSICIÓN DE LA PLANTILLA.**

La composición de las Listas de Buena Fe de cada temporada es determinada por la Asamblea General Ordinaria para cada una de las categorías.



#### **24.1. LA LIGA.**

Para la Temporada 2020.2021, los planteles de jugadores de equipos de La Liga deberán estar integrados de la siguiente manera:

Jugadores Mayores (1996, 1995, 1994, etc.): ocho (8), sin límite de extranjeros;

Jugadores U23 (1997 a 2000): uno (1);

Jugadores U23 Formación (1997 a 2000): tres (3), un año de permanencia en el club.

Jugadores Menores (2001, 2002, 2003, etc.): ocho (8).

##### **24.1.2. U23. ACLARACIONES.**

Los jugadores inscriptos como U23 pueden ser Menores.

No se pueden incluir Jugadores Extranjeros en el lugar indicado para U23 a menos que el/los mismo/s formen parte de la formación de alguna institución asociada a la ADC durante la/s última/s temporada/s.

Los U23 de formación pueden ser extranjeros.

#### **24.2. LA LIGA ARGENTINA.**

Para la Temporada 2020.2021, los planteles de jugadores de equipos de La Liga Argentina deberán estar integrados de la siguiente manera:

Jugadores Mayores (1996, 1995, 1994, etc.): seis (6), de los cuales dos (2) optativamente pueden ser extranjeros;

Jugadores U23 (1997 a 2000): uno (1);

Jugadores U23 Formación (1997 a 2000): tres (3), un año de permanencia en el club.

Jugadores Menores (2001, 2002, 2003, etc.): ocho (8).

##### **24.2.2. U23. ACLARACIONES.**

Los jugadores inscriptos como U23 pueden ser Menores.

No se pueden incluir Jugadores Extranjeros en el lugar indicado para U23 a menos que el/los mismo/s formen parte de la formación de alguna institución asociada a la ADC durante la/s última/s temporada/s. Los mismos no contarán en el cupo máximo de foráneos por club.

Los U23 de formación pueden ser extranjeros y tampoco contarán en el cupo máximo de foráneos por club.

#### **ART. 25°. DEFINICIÓN DE EDADES.**

##### **25.1. JUGADORES MAYORES.**

Son aquellos que tengan veinte (20) años de edad o más, cumplidos durante el año calendario de inicio de la Temporada (2000, 1999, 1998, etc.).

Los jugadores categorizados como U23 forman parte del grupo de Mayores.

##### **25.2. JUGADORES MENORES.**

Son aquellos que no hayan cumplido veinte (20) años de edad en el año calendario de inicio de la temporada (2001, 2002, 2003, etc.).

#### **ART. 26°. VENCIMIENTO DE LA FECHA DE PRESENTACIÓN DE LISTAS DE BUENA FE.**

El vencimiento para la presentación de las Listas de Buena Fe es improrrogable y se entiende por tal a la recepción efectiva de las mismas por la ADC. Se podrán considerar adelantos realizados por E-Mail dentro del plazo de vencimiento, debiendo el original que deberá ser totalmente coincidente con aquel que se adelantó. La no coincidencia entre el adelanto por E-Mail y el original será analizado por el Consejo Directivo, quien podrá disponer en forma inapelable la baja de los jugadores que no se ajusten a la información anticipada.

No se aceptarán Listas en las que figure la leyenda "Pase en Trámite". Los jugadores deben estar

registrados para su Club en el momento de la presentación.

**ART. 27°. COMPOSICIÓN DE LAS DELEGACIONES EN LOS PARTIDOS.**

Las delegaciones oficiales representativas de cada club participante podrán estar integradas por:

Jefe de Equipo (1);  
Director Técnico (1);  
Asistentes Técnicos (2);  
Preparador Físico (1);  
Médico (1);  
Kinesiólogo (1);  
Asistente Estadístico (1);  
Ayudante de campo (Utilero) (1);  
Jugadores (12).

A excepción del Jefe de Equipo, éstas son las únicas personas autorizadas a permanecer en la banca de sustitutos y solamente el Director Técnico podrá permanecer de pie (dentro del área del banco de sustitutos) durante el desarrollo del Juego.

Los directivos, el jefe de equipo y/o el manager no podrán permanecer en la banca de sustitutos ni ingresar al campo de juego antes, durante o después del partido.

Tampoco podrán ejercer otras funciones como directores técnicos, auxiliares, auxiliares de mesa, operadores, etc.

Los inhabilitados, expulsados y/o suspendidos no podrán permanecer en el banco de sustitutos y/o sus inmediaciones ni mantener contacto con los que permanecen en el mismo. Los infractores serán desalojados e informados por las autoridades del partido.

Estas personas, el personal de estadísticas (auxiliar de mesa y operadores) y el intendente de cancha son los que obligatoriamente deberán presentar credencial para cumplir su función en los partidos.

**27.1. ÚNICA FUNCIÓN.**

Su habilitación se limita exclusivamente a una sola función por temporada, a excepción de Operadores y Auxiliares que pueden intercambiar sus cargos entre sí.

## **CAPÍTULO II. JUGADORES.**

### **TÍTULO I. JUGADORES NACIONALES.**

#### **ART. 28°. REGISTRO DE JUGADORES MAYORES.**

La ADC habilitará este Registro, en el que ya se encuentran incluidos todos los Jugadores Mayores que figuran en las Listas de Buena Fe de cada Temporada (de acuerdo a lo resuelto en la Asamblea CABB. del 28 de diciembre de 1991), en base a las siguientes pautas:

##### **28.1.**

Los Jugadores Menores que pasen a categoría Mayor y que sean transferidos a otro club deberán obtener el Certificado de Transferencia (COT) de la Asociación/Federación de Origen y registrar el mismo en ADC y CABB.

Similar criterio debe adoptarse cuando el jugador pase a categoría Mayor dentro de su propio club.

##### **28.2.**

Los jugadores podrán registrar su pase a un club aún cuando no hayan transcurrido ciento veinte (120) días de su último pase, pudiendo el club incluirlos en su Lista de Buena Fe. La habilitación para jugar para esa entidad recién se le otorgará a los ciento veintiún (121) días de su último pase.

##### **28.3.**

Los clubes que al momento de la presentación de la Lista de Buena Fe tengan jugadores, Mayores o Menores, cuya titularidad les pertenece, a préstamo en otra institución, podrán inscribirlos en la Lista. Este jugador quedará habilitado para jugar en el momento de la finalización del préstamo.

##### **28.4.**

Si el jugador en cuestión debe realizar una transferencia de titularidad (del registro de la Federación de Origen a la ADC), deberá hacerlo inmediatamente de finalizado el préstamo y previo a su habilitación en la ADC.

##### **28.5. CONTRATOS.**

Los clubes deberán presentar en la ADC copia de la totalidad de los contratos de los jugadores mayores de 18 años que inscriban en la Lista de Buena Fe.

**28.5.1.** Todo jugador menor de 23 años, para ser inscripto en la Lista de Buena Fe, deberá presentar contrato con vencimiento en la temporada que efectivamente cumpla los 23 años.

**28.5.2.** En caso de jugadores recibidos a préstamo, el club contratista deberá presentar el contrato propio y adjuntar el suscrito por el club cedente que rige hasta los 23 años.

**28.5.3.** Los contratos deberán llevar refrendada las firmas de jugador y autoridades en todas las hojas del mismo.

**28.5.4.** No será reconocida ninguna contraprestación en la intermediación entre jugador y club, siendo esta exclusivamente a cargo de los jugadores contratados.

#### **ART. 29°. JUGADORES MENORES.**

La correcta inscripción en la Lista de Buena Fe de los Jugadores Menores de las dos categorías queda bajo total responsabilidad de los clubes. La presentación de la Lista de Buena Fe bajo estas condiciones es inapelable en el ámbito de la ADC, por lo que cualquier reclamo y/o aclaración sobre una supuesta irregularidad deberá ser presentada a la Confederación Argentina de Básquetbol, que será el único ente que podrá inhabilitar al jugador involucrado.

## **ART. 30°. CERTIFICADO DE OTORGAMIENTO DE TRANSFERENCIA | COT.**

### **30.1. JUGADORES MAYORES NO REGISTRADOS EN LA ADC.**

En los casos de Jugadores Mayores de La Liga y La Liga Argentina cuya titularidad no le pertenece al club y que no estén registrados en la ADC se deberá presentar en esta Asociación el Certificado de Otorgamiento de Transferencia (COT) original, con sus respectivas copias, debidamente completado y firmado por el jugador, autoridades del club de origen (estas firmas pueden reemplazarse por nota del club cedente, firmada por las autoridades estatutarias del mismo); Federación de Origen, con el correspondiente comprobante de pago del arancel del pase a la Federación y a la CABB, y autoridades del club de Destino.

### **30.2. PASES INTERCLUBES.**

En los casos de Jugadores Mayores de La Liga y La Liga Argentina cuya titularidad no le pertenece al club pero están registrados en la ADC se deberá presentar en esta Asociación el Certificado de Otorgamiento de Transferencia (COT) original, con sus respectivas copias, debidamente completado y firmado por el jugador, autoridades del Club de Origen (estas firmas pueden reemplazarse por nota del club cedente, firmada por las autoridades estatutarias del mismo) o, si es mayor de 26 años, acompañarlo con la Declaración Jurada de Jugador Mayor de 26 Años; y autoridades del Club de Destino. Estos COT no llevan la firma de la Federación de Origen, ni el pago de arancel, ya que los pases interclubes no tienen costo administrativo.

#### **30.2.1. PLAZO.**

Los clubes de esta Asociación podrán solicitar un Pase Definitivo o Temporario de jugadores, entre clubes ADC, cada treinta (30) días.

#### **30.2.2. INDEMNIZACIÓN.**

Los clubes podrán recibir oferta escrita de otra institución por sus jugadores menores de veintiséis (26) años de edad con dos (2) o más años de antigüedad en su club, gozando del derecho a igualar la misma. En caso de no hacerlo, el club cedente se hará acreedor de una indemnización, que deberá ser abonada por el club oferente antes de formalizar el pase, de acuerdo a lo determinado en el Artículo 13° y 14° del Reglamento Nacional de Pases de la CABB.

##### **30.2.2.1. FECHA LÍMITE OFERTAS.**

El club que oferte por jugadores menores de veintiséis (26) años de edad con dos (2) o más años de antigüedad en otra institución deberá hacerlo hasta sesenta (60) días antes del inicio de la Serie Regular.

**30.2.2.2.** Vencido el plazo del punto anterior se otorga treinta (30) días para la resolución de las contrataciones de los jugadores que recibieron oferta, debiendo ser informado a la Oficina de Mercado de la ADC.

**30.2.2.3.** El derecho mencionado en este artículo no prescribe con la salida al exterior del jugador cuando no se cobre por el pase internacional

o a clubes que no estén en el ámbito de la ADC, manteniendo el club de origen todos los derechos al momento de la reincorporación a las competencias de esta Asociación con prescencia de la edad a la que se produzca.

### **30.3. TITULARIDAD DE LOS JUGADORES.**

El club deberá acreditar a través del pase realizado la titularidad de los Jugadores Mayores y asumir la responsabilidad total respecto a todos los Jugadores Menores que se encuentran registrados para su institución en la Federación en la que militan.

#### **30.3.1. CLUBES VINCULADOS.**

##### **31.3.1.1 ENTRE LA LIGA Y LA LIGA ARGENTINA.**

Los clubes de La Liga (Club A) podrán vincularse con uno de La Liga Argentina (Club B). Esta vinculación permitirá la inclusión de hasta cinco (5) jugadores menores y/o Sub 23 del Club "A" en el Club "B" y hasta tres (3) mayores del Club "B" en el Club "A".

Dicha vinculación será declarada al principio de la temporada, con formulario al efecto donde se incluirán los jugadores, y no podrá ser modificada durante la misma.

Los jugadores incluidos podrán jugar indistintamente en ambos clubes, con la única restricción de los cupos de jugadores en cada competencia. Dicha modificación en la plantilla no contará como cambio táctico en los torneos que dicho club participe, pudiéndose realizar estos cambios en cualquier momento de la temporada.

Cada club podrá tener una sola vinculación con la otra categoría.

##### **31.3.1.1.a PROHIBICIÓN.**

Los clubes de La Liga Argentina vinculados no podrán ascender a La Liga.

##### **31.3.1.2. ENTRE LA LIGA Y LA LIGA DE DESARROLLO.**

Los jugadores de la LDD podrán incluirse en la Lista de Buena Fe del equipo de La Liga en cualquier momento de la temporada, con la única restricción del cupo de jugadores de cada competencia. Dicha modificación no contará como recambio táctico.

### **30.4. HABILITACIÓN DE LOS JUGADORES.**

No se aceptarán los COT que no cumplan con los requisitos enunciados más arriba. Hasta que la presentación de esta documentación no sea cumplimentada totalmente, el jugador involucrado no será habilitado.

No se permitirán habilitaciones de jugadores a una institución que este sancionada por el Tribunal Arbitral de FIBA por incumplimientos y que se le prohíba la inscripción de nuevos jugadores.

## **TÍTULO II. JUGADORES EXTRANJEROS.**

### **ART. 31°. INSCRIPCIÓN.**

El club debe inscribir en la CABB al jugador extranjero que incorpora a su equipo, ya sea el inicial o el recambio, satisfaciendo todas las exigencias establecidas por FIBA.

Para realizar la inscripción, el club solicitante deberá presentar a la ADC la CARTA DE TRANSFERENCIA debidamente completada y acompañarla por la copia del PASAPORTE y un mail de referencia al que FIBA enviará el enlace para realizar el pago *on line* de la transferencia.

Previo registro del jugador, la ADC enviará los documentos mencionados a la CABB para que ésta realice la solicitud correspondiente mediante el procedimiento establecido por FIBA.

La Federación de Origen dispondrá de siete (7) días hábiles para otorgar o negar la transferencia. En este último caso deberá presentar el contrato vigente que vincule al jugador con algún club de su país. De no haber respuesta dentro de los siete (7) días hábiles, FIBA procederá a otorgar la transferencia.

Recibida en la CABB la respuesta de la Federación de Origen o de FIBA, procederá inmediatamente a informar a la ADC quien, previa recepción del Examen Médico Precompetitivo, el Consentimiento Informado para la Práctica Deportiva, el informe de los estudios médicos complementarios, el contrato y la foto digital del jugador enviados por el club solicitante, habilitará de forma definitiva al jugador.

#### **31.1. TRÁMITE MIGRATORIO.**

Para poder cumplimentar lo previsto en el artículo anterior, el jugador deberá estar migratoriamente habilitado para actuar en el club contratante –visa de trabajo- o haber presentado, mínimamente, el comprobante del turno para iniciar los trámites migratorios correspondientes.

#### **31.2. TIEMPO DE INSCRIPCIÓN.**

Los clubes deberán cumplimentar con todos los requisitos de inscripción de jugadores extranjeros dentro de los quince (15) días de iniciada la Serie Regular de la competencia para evitar multas.

### **ART. 32°. JUGADORES EXTRANJEROS MENORES.**

Los jugadores extranjeros menores de diecinueve (19) años que acrediten dos (2) años de actuación en divisiones inferiores de campeonatos asociativos y/o federativos en la República Argentina o los extranjeros menores de diecinueve (19) años que presenten contrato por dos (2) años, no ocuparán el cupo de extranjero en las Listas de Buena Fe.

### **ART. 33°. JUGADORES NACIONALIZADOS.**

Se considerará como tal al extranjero nacionalizado argentino que haya obtenido esta condición y el correspondiente Documento Nacional de Identidad (DNI) antes de la fecha de presentación de la Lista de Buena Fe.

A los efectos de este Reglamento, gozan de los mismos derechos y obligaciones de los argentinos nativos. A ambos, en el mismo, se los denominará JUGADORES NACIONALES.

#### **33.1. EXCEPCIÓN PARA JUGADORES NACIONALIZADOS.**

Los jugadores extranjeros que hayan militado por lo menos tres (3) años en divisiones inferiores en el país, una vez iniciado el trámite de nacionalización fehacientemente demostrado, podrán integrar de inmediato la plantilla de nacionales. El trámite deberá ser completado dentro de los doce (12) meses de iniciado, pudiendo el Consejo Directivo contemplar excepciones debidamente documentadas para una nueva habilitación.

### **ART. 34°. OPCIÓN DE RESERVA.**

Los clubes podrán realizar una Opción de Reserva sobre los jugadores extranjeros contratados en una temporada, respecto de la siguiente, en base a las pautas que se enuncian a continuación:

#### **34.1. CANTIDADES.**

Los clubes de La Liga no tendrán límite de reservas de jugadores por temporada. Los de La Liga Argentina, solamente dos (2).

Los clubes que asciendan o desciendan a La Liga Argentina mantienen la cantidad de la última categoría en la que participaron.

Los equipos que desciendan de La Liga Argentina no podrán realizar reserva.

Las reservas son acumulables por dos (2) temporadas, liberándose automáticamente en la tercera.

#### **34.2. FORMA.**

Los clubes deberán presentar la Opción por escrito ante la ADC en papel membretado del club y firmada por autoridades estatutarias de la Institución. La misma deberá especificar si el monto de la reserva podrá ser negociable o no, sin excepción. Estas firmas deberán ser certificadas ante Escribano Público.

#### **34.3. CONDICIONES.**

Dentro del límite permitido para cada categoría (Art. 34.1), los clubes podrán utilizar la Opción de Reserva para cualquiera de los jugadores extranjeros contratados en la última temporada. Para La Liga, no habrá necesidad de que los mismos hayan cumplido un porcentaje mínimo de los partidos en los que participó su equipo en la temporada. Para La Liga Argentina, el jugador deberá haber jugado como mínimo un 20% de los encuentros.

##### **34.3.1. EXCEPCIÓN.**

No se podrá reservar ningún jugador extranjero en cuyo contrato figure una cláusula que expresamente determine que dicha reserva no puede ser realizada.

De no haber presentado el contrato, no se tomará en cuenta la Opción de Reserva.

#### **34.4. DERECHOS.**

Realizada la Reserva, el club es el único que puede registrar al/los jugador/es optados para la siguiente temporada salvo que, expresamente, renuncie a la misma o la ceda a favor de otro club. El renunciamento o cesión de una Reserva deberá ser presentada en las mismas condiciones que se establecen para efectuar la Reserva del jugador (papel membretado del club y firmas certificadas).

#### **34.5. PASES.**

La ADC registrará pases interclubes de jugadores extranjeros contra la presentación de una nota firmada por las autoridades estatutarias del club cedente del jugador. Las firmas de la mencionada nota deberán ser certificadas ante Escribano Público.

El monto de la reserva para La Liga se fija en cuarenta mil dólares (US\$ 40.000). Para La Liga Argentina, el monto será de quinientos cincuenta mil pesos (\$550.000) si el jugador es contratado por otro equipo de la misma categoría o un millón cien mil pesos (\$1.100.000) en el caso que sea contratado por un equipo de La Liga. Dichos importes deberán ser depositados en la ADC o acordar el débito correspondiente de los derechos televisivos.

Los clubes que asciendan a La Liga o desciendan a La Liga Argentina mantienen los importes de la última categoría en la que participaron.

##### **34.5.1. CANON ADC.**

La ADC percibirá de tales importes los montos que se detallan a continuación

como arancel administrativo que será soportado por partes iguales por las afiliadas involucradas, debiendo estar cancelado en su totalidad para la habilitación del jugador:

**34.5.1.1. ENTRE CLUBES DE LA LIGA.**

-Sin negociación: \$90.000

-Con negociación: \$50.000

**34.5.1.2. ENTRE CLUBES DE LA LIGA ARGENTINA.**

-Sin negociación: \$27.500

-Con negociación: \$15.000.

**34.6. RESERVA AUTOMÁTICA.**

Al club que durante la temporada haya levantado la Reserva de un extranjero para incorporarlo a su plantel, automáticamente se le otorgará la Reserva de dicho jugador para las siguientes dos temporadas, sin necesidad de presentar la opción por escrito.

Asimismo, los jugadores tendrán Reserva Automática desde la finalización de la temporada en juego hasta la convocatoria de la Asamblea General Ordinaria (primera reunión de cada año), en la cual se fijará el plazo hasta el cual se pueden realizar dichas reservas.

**34.7. VIGENCIA.**

Las reservas no utilizadas expirarán automáticamente a la finalización de la temporada para la cual fueron ejercidas.

**34.8. ACLARACIONES.**

**34.8.1.**

En los casos de Jugadores Extranjeros que sean cedidos en una misma temporada a otro club de categoría inferior al club que los inscribió originalmente, solamente podrán ser reservados por el club receptor, siempre que se cumplan los requisitos del Art. 34° Inc. 1, 2 y 3 de la presente Parte. En el caso que este equipo no inscriba la reserva, podrá hacerlo el primer club en el que jugó, siempre que cumpla los requisitos mencionados.

**34.8.2.**

El jugador que haya sido dado de baja por un club y luego fuera contratado en el exterior, si regresara en la misma temporada para jugar en otro club, puede ser reservado únicamente por el primero, siempre que cumpla con lo establecido en el Art. 34° Inc. 1, 2 y 3 de la presente Parte. Si no cumple con este requisito podrá ser reservado por el club que lo contrató en segunda instancia.

**34.8.3.**

Los clubes que hayan participado en la temporada previa y en la siguiente formen una Alianza Deportiva con otro club podrán hacer uso de la Opción de Reserva de Extranjero bajo el nombre de la Institución en la que fue/ron registrado/s el/los jugador/es en cuestión, siempre que cumplan con lo establecido en el Art. 34° Inc. 1, 2 y 3 de la presente Parte.

**34.8.4.**

Si un jugador bajo reserva es contratado por otro club y previo al primer juego oficial que vaya a disputar se enferma, se lesiona o no continúa por algún motivo



en particular, la Institución que detenta la Reserva no podrá reclamar el pago de la misma.

## **TÍTULO III. RECAMBIOS.**

### **ART. 35°. DE JUGADORES NACIONALES.**

#### **35.1. MODALIDAD.**

El reemplazo del Jugador Nacional en la Lista de Buena Fe deberá realizarse por escrito en el formulario destinado a tal fin.

Los clubes que realicen un recambio deberán presentar la documentación que avale que el jugador dado de baja se encuentra al día con sus remuneraciones o presentar el Libre Deuda correspondiente.

#### **35.1.1. PROHIBICIÓN LA LIGA.**

Treinta (30) días antes del cierre de recambios, los equipos de La Liga no pueden incorporar jugadores nacionales de la misma categoría.

#### **35.1.2. PROHIBICIÓN LA LIGA ARGENTINA.**

Quince (15) días antes del cierre de recambios, los equipos de La Liga Argentina no pueden incorporar jugadores nacionales de la misma categoría.

#### **35.1.3. RECAMBIOS SOBRE LA FECHA DE CIERRE.**

En los casos de recambio que se realicen sobre la fecha de cierre, los clubes deberán presentar -hasta 24 hs. posteriores a la fecha establecida- la nota oficial del recambio, indicando nombre y número de documento del jugador ingresante y del que se da de baja más la Libertad de Acción del jugador que ingresa, en el caso que sea jugador de La Liga o La Liga Argentina. Luego dispondrá de siete (7) días corridos a partir de ese momento para presentar toda la documentación que requiere para registrarlo.

**35.1.3.1.** Finalizada la fecha de recambio, los jugadores menores pueden seguir siendo incorporados y/o recambiados mientras el club tenga cupo.

### **35.2. PAUTAS.**

#### **35.2.1.**

Los Jugadores Mayores pueden ser reemplazados por Jugadores Mayores o Menores.

#### **35.2.2.**

Los Jugadores Menores solamente por Jugadores Menores.

#### **35.2.3.**

Los Jugadores incluidos como U23 pueden ser reemplazados por U23 o Menores.

#### **35.2.4.**

Los Jugadores incluidos como U23 de formación pueden ser reemplazados por U23 de formación.

#### **35.2.5.**

Los Jugadores U23 que hayan sido inscriptos como Mayores en la Lista de Buena Fe pueden ser recambiados por Jugadores Mayores y, conjuntamente, pasar a ocupar el lugar correspondiente a su edad, reemplazando al U23, según corresponda, contando esto como un solo cambio.

**35.2.6.**

Los Jugadores U23 de formación que hayan sido inscriptos como U23 en la Lista de Buena Fe pueden ser recambiados por Jugadores U23 y, conjuntamente, pasar a ocupar el lugar correspondiente a su condición, reemplazando al U23 de formación, contando esto como un solo cambio.

**35.2.7.**

Los Jugadores Menores que hayan sido inscriptos como U23 pueden ser recambiados por Jugadores U23.

**35.2.8.**

La incorporación de Jugadores Mayores a la Lista de Buena Fe durante la competencia contará como recambio.

**35.2.9.**

Los Jugadores Mayores que sean recambiados o dados de baja solamente podrán actuar durante la misma temporada en otra entidad participante de igual categoría.

**35.2.9.1.**

Los Jugadores U23 de Formación quedan exceptuados de lo expresado en el Art. 35.2.9.

**35.2.9.2.**

Una vez finalizada su participación en el torneo, los jugadores nacionales de La Liga Argentina pueden ser incorporados por clubes de La Liga.

**35.2.9.3.**

Los Menores de La Liga Argentina pueden ser transferidos a clubes de La Liga.

**35.2.10.**

El club estará obligado a cumplimentar el contrato solamente hasta la fecha de una nueva habilitación del jugador para otra Institución nacional o extranjera.

**35.2.11.**

El nuevo jugador inscripto en la Lista de Buena Fe deberá incluirse en los Certificados de Cancelación de Contratos ya establecidos.

**35.2.12.**

El jugador al que se pretende recambiar deberá acreditar que ha participado mínimamente en una competencia oficial, nacional o extranjera, dentro de las últimas tres (3) temporadas.

**35.3. PROHIBICIÓN.**

No se podrá hacer uso de esta opción para reemplazar jugadores lesionados. Sí se podrán recambiar jugadores que hayan sido suspendidos por el Tribunal de Disciplina de la ADC por doping positivo.

**ART. 36°. DE JUGADORES EXTRANJEROS.**

### **36.1. MODALIDAD.**

El reemplazo del Jugador Extranjero en la Lista de Buena Fe deberá realizarse por escrito en el formulario destinado a tal fin. A la documentación requerida para la inscripción del nuevo extranjero se deberá adjuntar obligatoriamente la Libertad de Acción, el formulario de remuneraciones al día o el Libre Deuda correspondiente del jugador que se da de baja.

#### **36.1.1. PROHIBICIÓN LA LIGA.**

Treinta (30) días antes del cierre de recambios, los equipos de La Liga no pueden incorporar jugadores extranjeros de la misma categoría.

#### **36.1.2. PROHIBICIÓN LA LIGA ARGENTINA.**

Quince (15) días antes del cierre de recambios, los equipos de La Liga Argentina no pueden incorporar jugadores extranjeros de la misma categoría.

#### **36.1.3. RECAMBIOS SOBRE LA FECHA DE CIERRE.**

En los casos de recambio que se realicen sobre la fecha de cierre, los clubes deberán presentar -hasta 24 hs. posteriores a la fecha establecida- la nota oficial del recambio, indicando nombre y número de documento del jugador ingresante. Luego dispondrá de siete (7) días corridos a partir de ese momento para presentar toda la documentación que requiere para registrarlo.

### **36.2. TRANSFERENCIAS.**

Tanto para la La Liga como para La Liga Argentina, los Jugadores Extranjeros que sean recambiados solamente podrán actuar durante la misma temporada en otra entidad participante de categoría inferior. El jugador involucrado solamente podrá realizar una transferencia por temporada.

#### **36.2.1. EXCEPCIONES.**

##### **36.2.1.1.**

Un Jugador Extranjero que haya sido cortado en un equipo puede ser reincorporado al mismo en otro recambio, siempre que no haya participado en otro club de categoría inferior.

##### **36.2.1.2.**

Una vez finalizada su participación en el torneo, los jugadores extranjeros de La Liga Argentina pueden ser incorporados por clubes de La Liga.

### **ART. 37°. DE NACIONAL POR EXTRANJERO.**

El reemplazo de cualquier Jugador Extranjero puede ser realizado por un Jugador Nacional Mayor, que adquirirá la condición de Nacional hasta la finalización de la temporada, siempre que lo permita el tope de recambios.

### **ART. 38°. DE EXTRANJERO POR NACIONAL.**

Un Jugador Nacional Mayor puede ser recambiado (por lesión, enfermedad o bajo rendimiento) por un Jugador Extranjero siempre que no se supere el cupo máximo de extranjeros permitidos dentro de la Lista de Buena Fe (2 para La Liga Argentina) y que lo permita el tope de recambios.

### **ART. 39°. POR LESIÓN O ENFERMEDAD.**

#### **39.1. AVISO MÉDICO.**

El Médico del club deberá presentar el correspondiente certificado donde especificará el grado de la lesión o tipo de enfermedad, tomando en consideración que la importancia de la misma demandará treinta (30) días o más para la reincorporación del jugador a la actividad deportiva.

#### **39.2. PROPUESTA DE RECAMBIO.**

Dentro de los treinta (30) días de la fecha de autorización de la lesión/enfermedad por el Departamento Médico de la ADC, el club deberá enviar una nota donde solicita el recambio provisorio del jugador lesionado o enfermo e, inexorablemente, los datos personales del jugador de recambio propuesto. Adjuntará la documentación necesaria y realizará todos los trámites administrativos correspondientes para cumplimentarlo en su totalidad.

#### **39.3. ESTUDIOS.**

Los estudios diagnósticos complementarios del reemplazante que le suministrará su médico (radiografías, tomografías, resonancias magnéticas nucleares, análisis clínicos, ecografías, etc.) deberán ser enviados directamente al Departamento Médico de la ADC.

#### **39.4. PRESENTACIÓN DEL JUGADOR.**

El Departamento de Competencias de la ADC recibirá toda la documentación enviada por el club y la enviará al Departamento Médico de la ADC quién la analizará y determinará, de acuerdo a la información, si es necesario la presentación del jugador lesionado/enfermo en su consultorio o si con los estudios enviados por el club cuenta con los elementos necesarios para autorizar el recambio.

#### **39.5. AUTORIZACIÓN LESIÓN.**

El Departamento Médico de la ADC es el único ente que podrá autorizar el recambio de un jugador por lesión o enfermedad.

#### **39.6. DERECHOS JUGADOR REEMPLAZANTE.**

El jugador reemplazante adquiere los mismos derechos de recambio por lesión o enfermedad, o recambio natural, que el resto de los integrantes de la Lista de Buena Fe.

#### **39.7. ALTA MÉDICA.**

Producida la recuperación del jugador lesionado o enfermo, el Médico del club autorizará el alta del mismo por medio de la emisión del certificado correspondiente. Como información y para el cierre del expediente, será enviado con una nota adjunta por el club al Departamento Médico de la ADC con copia al Departamento de Competencias.

#### **39.8. VERIFICACIÓN.**

El Departamento Médico de la ADC, una vez recibido el certificado de alta del médico del club, verificará que hayan transcurrido treinta (30) días o más de la fecha en que ese Departamento Médico autorizara la baja del jugador lesionado/enfermo bajo constancia o prueba diagnóstica. Si así ha ocurrido, autorizará el alta del mismo. Caso contrario, deberá esperar hasta que ese plazo se haya cumplido. Luego, informará por escrito su decisión al Departamento de Competencias.

#### **39.9. ALTA JUGADOR LESIONADO.**

El Departamento de Competencias, una vez recibida el alta de parte del Departamento Médico de la ADC, procederá a rehabilitar al jugador reemplazado por lesión o enfermedad y cancelará la habilitación provisorio del reemplazante por medio de una nota que dirigirá al club.

### **39.10. PAUTAS.**

#### **39.10.1.**

Los Jugadores Mayores pueden ser reemplazados por Jugadores Mayores o Menores.

#### **39.10.2.**

Los Jugadores Menores solamente por Jugadores Menores.

#### **39.10.3.**

Los Jugadores Menores que hayan sido inscriptos como U23 pueden ser recambiados por Jugadores U23, según corresponda, siendo ésta la única excepción a lo previsto anteriormente.

#### **39.10.4.**

Los Jugadores Extranjeros pueden ser reemplazados por Jugadores Nacionales.

#### **39.10.5.**

Los Jugadores Mayores Nacionales pueden ser reemplazados por Jugadores.

### **39.11. EXCEPCIONES.**

#### **39.11.1.**

El Jugador Nacional que haya realizado un reemplazo por lesión o enfermedad en determinado club y aún pertenezca al mismo, podrá dentro de esa misma Institución realizar otros reemplazos.

#### **39.11.2.**

El Jugador Extranjero que haya realizado un reemplazo por lesión o enfermedad de un Nacional, una vez finalizado el mismo puede, dentro de ese mismo club, ser utilizado para un recambio normal por el mismo Nacional u otro.

#### **39.11.3.**

El Jugador Extranjero que haya realizado un reemplazo por lesión o enfermedad de un Nacional u otro Extranjero, una vez finalizado el mismo puede ser utilizado para un recambio normal o por lesión/enfermedad en otro club de igual o inferior categoría. En el caso de Extranjeros esta será la única excepción a lo establecido en el Art. 36° Inc.2 de la presente Parte.

### **39.12. DOPING.**

Los jugadores que sean suspendidos por el Tribunal de Disciplina por dopaje positivo podrán ser recambiados en las mismas condiciones que un recambio por lesión o enfermedad.

## **ART. 40°. CANTIDADES Y FECHA LÍMITE.**

**40.1. CANTIDADES.** En La Liga, los reemplazos totalizarán seis (6) en todos los sentidos (excluyendo los que sean por Lesión o Enfermedad) durante la temporada, hasta la fecha establecida para el cierre de los recambios. En La Liga Argentina, podrán ser dos (2) nacionales y hasta cuatro (4) extranjeros.

Los recambios de Jugadores Menores serán ilimitados, no contabilizando para el cupo de recambios generales.

#### **40.2. FECHA LÍMITE.**

En ambas categorías se podrá realizar el recambio de Jugadores Nacionales y Extranjeros (incluidos los que sean por lesión o enfermedad) hasta 24 hs. posteriores al cierre de la Fase Regular respectiva.

##### **40.2.1. LA LIGA. EXCEPCIÓN.**

En La Liga, treinta (30) días antes de la finalización de la Serie Regular no se podrán anotar jugadores que ya hayan estado inscriptos en otro equipo de la Categoría.

##### **40.2.2. LA LIGA ARGENTINA. EXCEPCIÓN.**

En La Liga Argentina, quince (15) días antes de la finalización de la Serie Regular no se podrán anotar jugadores que ya hayan estado inscriptos en otro equipo de la Categoría.

#### **ART. 41°. PROHIBICIÓN DE TRASPASOS ENTRE CLUBES FINALISTAS LIGA NACIONAL.**

No se podrán realizar traspasos de Jugadores Mayores, tanto nacionales como extranjeros, ni de integrantes del Cuerpo Técnico, durante la temporada siguiente entre clubes que participen de las finales de PlayOffs de La Liga Nacional.

#### **TÍTULO IV. CREDENCIALES. HABILITACIONES PROVISORIAS.**

##### **ART. 42°. CREDENCIAL.**

La ADC extenderá a cada jugador que cumplimente todos los requisitos para su habilitación una credencial digital.

##### **ART. 43°. HABILITACIONES PROVISORIAS.**

Como excepción, el Departamento de Competencias podrá extender Habilitaciones Provisorias que, para ser presentadas a las autoridades de los partidos, deberán inexcusablemente ser acompañadas del correspondiente Documento de Identidad (DNI o Pasaporte) del involucrado o fotocopia certificada por el Presidente de la Institución o el Representante del Club ante la ADC.

##### **43.1. EN RECAMBIOS POR LESIÓN O ENFERMEDAD.**

Una vez que el Departamento Médico de la ADC determina la autorización del cambio, informará por escrito su decisión al Departamento de Competencias quien, luego de cerrar el trámite administrativo del pase del jugador reemplazante, emitirá la correspondiente Habilitación Provisoria del mismo, dando de baja provisoriamente de la Lista de Buena Fe al jugador lesionado o enfermo e incluyendo, también provisoriamente en la misma, al reemplazante.

##### **ART. 44°. INSCRIPCIÓN EN PLANILLA.**

Los jugadores podrán ser inscriptos en planilla sin la presentación de la Credencial o Habilitación Provisoria con el correspondiente Documento de Identidad pero no podrán participar del juego hasta entregar al Comisionado Técnico la documentación oficial. A los efectos del cumplimiento de la presentación del equipo en cancha, se tendrá solamente en consideración los jugadores que registren su firma previa presentación de la Credencial o Habilitación correspondiente.



### **CAPÍTULO III. CUERPO TÉCNICO.**

#### **ART. 45°. DIRECTOR TÉCNICO.**

##### **45.1. DEFINICIÓN DE LA ACTIVIDAD.**

Director Técnico de Liga Nacional es toda persona con una capacitación determinada que desempeña una actividad profesional, con anuencia de la Asociación de Clubes (ADC) para la enseñanza, entrenamiento y dirección técnica de equipos de básquetbol de clubes afiliados a esta Asociación de Clubes.

##### **FUNCIONES Y RESPONSABILIDADES REGLAMENTARIAS.**

###### **LA LIGA.**

- Director Técnico (1er. Entrenador/a), de registro obligatorio por parte del equipo.
- Asistente Técnico (2do. Entrenador/a), de registro obligatorio por parte del equipo.
- Asistente Técnico (3er. Entrenador/a, 1 (uno) mínimo de registro obligatorio por parte del equipo, (puede desempeñarse como estadístico, pero no podrá desempeñarse como Director Técnico ni como 2do. Entrenador/a en caso de ausencia o cesantía de los mismos (no podrá firmar la planilla de juego).

###### **LA LIGA ARGENTINA.**

- Director Técnico (1er. Entrenador/a), de registro obligatorio por parte del equipo.
- Asistente Técnico (2do. Entrenador/a), de registro obligatorio por parte del equipo.
- Asistente Técnico (3er. Entrenador/a), de registro optativo por parte del equipo. En caso de que el equipo opte por designar a un profesional para cubrir esta función (3er. Entrenador) el profesional designado podrá desempeñarse como Asistente Estadístico pero no podrá desempeñarse como Director Técnico ni como 2do. Entrenador en caso de ausencia o cesantía de los mismos (no podrá firmar la planilla de juego).

###### **LA LIGA FEMENINA.**

- Director Técnico (1er. Entrenador/a), de registro obligatorio por parte del equipo.
- Asistente Técnico (2do. Entrenador/a), de registro obligatorio por parte del equipo.
- Entrenadores Asistentes (3er. Entrenador/a), de registro optativo por parte del equipo. En caso de que el equipo opte por designar a un profesional para cubrir esta función (3er. Entrenador) el profesional designado podrá desempeñarse como Asistente Estadístico pero no podrá desempeñarse como Director Técnico ni como 2do. Entrenador en caso de ausencia o cesantía de los mismos (no podrá firmar la planilla de juego).

##### **45.2. REQUISITOS GENERALES PARA SOLICITAR LA LICENCIA HABILITANTE PARA DESEMPEÑARSE EN TORNEOS ORGANIZADOS POR LA ADC.**

**45.2.1.** Tener 21 años de edad.

**45.2.2.** Acreditar antecedentes vinculados a la actividad.

**45.2.3.** Asistir a las clínicas, jornadas o eventos de capacitación y perfeccionamiento que sean determinados por ADC.

**45.2.4.** Para desempeñarse como Entrenador será requisito poseer ENEBA III y para Asistente, ENEBA II.

**45.2.5.** Acreditar certificación universitaria (Universidad Siglo 21) o la constancia de la realización en curso de la misma.

**45.2.6.** No ejercer otra función en el club, sea como dirigente, manager, jefe de equipo u otra función.

**45.2.7. DIRECTORES TÉCNICOS EXTRANJEROS.**

Está habilitada la posibilidad de que profesionales extranjeros/as puedan solicitar la Licencia Habilitante para actuar en equipos de la Liga Nacional en sus diferentes categorías (La Liga Nacional, Liga Argentina y Liga Femenina). Los/as profesionales extranjeros/as solicitantes deberán también cumplimentar con el requisito ineludible de participar de las capacitaciones obligatorias determinadas por la ADC en el plazo más próximo al producirse su habilitación.

**ART. 46°. NORMAS DE CONTRATACIÓN.**

**46.1. DIRECTOR TÉCNICO (1ER. ENTRENADOR/A) O ASISTENTES TÉCNICOS (2DO. Y 3ER. ENTRENADOR/A).**

Será obligatorio para los clubes participantes en La Liga contar con un (1) Director Técnico (1er. Entrenador/a), dos (2) Asistentes Técnicos (2do. y 3er. Entrenador/a), cómo mínimo.

En La Liga, el/la Asistente Técnico (3er. Entrenador/a) podrá desempeñarse como Asistente Estadístico y podrá ser el/la responsable del equipo que participa en la Liga de Desarrollo de su institución.

Será obligatorio para los clubes participantes en Liga Argentina y La Liga Femenina contar con un (1) 1er. Director Técnico (1er. Entrenador) y como mínimo, un (1) Asistente Técnico (2do Entrenador/a, con la licencia habilitante correspondiente a la categoría en la que milita su club o superior a ella, emitida por la ADC).

Para el caso de que los equipos de cualquiera de las categorías (La Liga, Liga Argentina y Liga Femenina) decidieran contar una mayor cantidad de Asistentes Técnicos (2do. y 3er Entrenador/a) de los mínimos exigidos en cada categoría, estos deberán estar registrados en la Lista de Buena Fe del respectivo equipo.

**46.2. DESEMPEÑO PROFESIONAL EXCLUSIVO.**

Los/as profesionales de cualquier nivel habilitados para desempeñarse en cualquiera de las categorías de las competencias organizadas por la ADC (La Liga, Liga Argentina y Liga Femenina) no podrán ejercer funciones similares en otra institución al mismo tiempo. Esta prohibición rige tanto para los clubes de igual o distinta categoría, Asociaciones, Federaciones o CABB, sea esta relación de carácter profesional o amateur, de asesoramiento o colaboración.

**46.3. DESVINCULACIONES CONTRACTUALES Y RENUNCIAS.**

**46.3.1.** En los casos de rescisión de contrato por parte del equipo contratante, este estará obligado a cumplimentar su contrato con el/la Profesional involucrado/a solamente hasta la fecha de una nueva habilitación de la ADC para que dicho/a profesional se desempeñe en otra institución del ámbito de la ADC. Esta regla será aplicable también para el caso de que el/la profesional involucrado formalice una nueva relación contractual (que pueda ser corroborada fehacientemente) con algún equipo/institución extranjera de una competencia de similar potencial a la Liga Nacional Argentina o sea este una selección nacional de nuestro país o de otro país.

**46.3.2.** El club dispondrá de 10 (diez) días corridos para el reemplazo del/la profesional cesanteado/a sea este su Director Técnico (1er. Entrenador/a), o Asistente Técnico (2do. y 3er. Entrenador/a).

**46.3.3.** En el caso de renuncia o cesantía del/la profesional de cualquier nivel, Director Técnico (1er. Entrenador/a), o Asistentes Técnicos (2do. y 3er. Entrenador/a) el club podrá confirmar como reemplazante al/la profesional del nivel inmediato inferior siempre que ya haya transcurrido más del 75% de los partidos de la serie regular y que el/la profesional reemplazante estuviera en su cargo desde el principio de la temporada.

**46.3.4.** Si la renuncia o cesantía involucra a todos los profesionales contratados Director Técnico (1er. Entrenador/a) o Asistentes Técnicos (2do. y 3er. Entrenador/a) el club dispondrá de veinte (20) días corridos para el caso de renuncia y diez (10) para el caso de cesantía.

**46.3.5.** En caso de ausencia temporal de alguno de los/as profesionales de cualquier nivel Director Técnico (1er. Entrenador/a) o Asistentes Técnicos (2do. y 3er. Entrenador/a) el reemplazante será el/la profesional contratado del nivel inmediato inferior. En caso de renuncia o cesantía de todo el Cuerpo Técnico el/la reemplazante será el/la Capitán del equipo hasta el vencimiento de los plazos reglamentarios establecidos.

**46.3.6.** En el caso de que un profesional contratado por un equipo decida rescindir en forma unilateral un contrato, la parte cumplidora (el equipo contratante) tendrá derecho a exigir un monto en carácter de resarcimiento por el daño que tal decisión unilateral le ocasionare. Esta cláusula de salida deberá estar especificada en el contrato formalizado oportunamente.

**46.3.7.** Cuando el club contratante constate una situación de abandono de trabajo por parte del profesional contratado deberá verificar por nota fehaciente con un plazo de 72 hs. tal situación de renuncia o abandono y se inicie el procedimiento de recambio previsto.

#### **46.4. SALARIOS MÍNIMOS CONTRACTUALES.**

##### **46.4.1. SALARIO MÍNIMO PARA EL/LA DIRECTOR TÉCNICO (1er. ENTRENADOR/A) DE LA LIGA.**

Los contratos firmados entre un equipo de La Liga y un/a Director Técnico (1er. Entrenador/a) de la categoría en ningún caso pueden ser inferiores a la suma de pesos un millón cincuenta mil (\$1.050.000) netos por temporada.

##### **46.4.2. SALARIO MÍNIMO PARA ASISTENTE TÉCNICO (2do. y 3er. ENTRENADOR/A) DE LA LIGA.**

Los contratos firmados entre un club de La Liga y los Asistentes Técnicos (2do. y 3er. Entrenador/a) en ningún caso pueden ser inferiores a la suma de pesos quinientos setenta y cinco mil (\$575.000) netos por temporada.

##### **46.4.3. SALARIO MÍNIMO PARA DIRECTOR TÉCNICO (1er. ENTRENADOR/A) DE LA LIGA ARGENTINA.**

Los contratos firmados entre un equipo de La Liga Argentina y un Director Técnico (1er. Entrenador/a) de la categoría en ningún caso pueden ser inferiores a la suma de pesos seiscientos cincuenta y cinco mil (\$655.000) netos por temporada.

**46.4.4. SALARIO MÍNIMO PARA ASISTENTES TÉCNICOS (2do. y 3er. ENTRENADOR/A) DE LA LIGA ARGENTINA.**

Los contratos firmados entre un equipo de La Liga Argentina y sus Asistentes Técnicos (2do. y 3er. Entrenador/a), en ningún caso pueden ser inferiores a la suma de pesos trescientos noventa mil (\$390.000) netos por temporada.

**46.4.5. SALARIO MÍNIMO PARA EL DIRECTOR TÉCNICO (1er. ENTRENADOR/A) DE LA LIGA FEMENINA.**

Los contratos firmados entre un equipo de La Liga Femenina y un Director Técnico (1er. Entrenador/a) de la categoría en ningún caso pueden ser inferiores a la suma de pesos cincuenta y cuatro mil (\$54.000) netos mensuales.

**46.4.6. SALARIO MÍNIMO PARA ASISTENTES TÉCNICOS (2do. y 3er. ENTRENADOR/A) DE LA LIGA FEMENINA.**

Los contratos firmados entre un equipo de La Liga Femenina y sus Asistentes Técnicos (2do. y 3er. Entrenador/a), en ningún caso pueden ser inferiores a la suma de pesos treinta y dos mil setecientos cincuenta (\$32.750) netos mensuales.

**46.5. BENEFICIOS ADICIONALES.**

En los casos en donde en la relación formalizada entre el/la profesional contratado/a y el club contratante se pacte la condición de brindar por parte del contratante la vivienda y alimentación al profesional contratado/a, tal condición deberá aclararse fehacientemente en el contrato y podrá ejecutarse de alguna de las siguientes maneras:

A) El Club contratante cede una vivienda digna y en condiciones para ser habitada por el/la profesional contratado/a y especifica el lugar (restaurant, cantina) en donde se le brindará la alimentación requerida;

B) El Club accede a entregar sumas de dinero para cubrir los costos de vivienda y alimentación requeridos. En el caso de que la opción elegida sea la (B), estos montos deberán incluirse en el contrato a formalizar como SUMAS DE DINERO ADICIONALES que servirán para cubrir los costos de vivienda y alimentación especificados anteriormente.

En ningún caso estos montos podrán ser descontados por el contratante o incluidos en el monto salarial pactado entre el/la profesional contratado y el equipo contratante, ni podrán ser reclamados por el/la profesional al momento de pactar los Certificados de Cancelación de Montos Dinerarios (Libre de Deuda) en caso de determinarse la cesantía o renuncia del/la profesional contratado/a.

**46.9. PROCEDIMIENTO PARA EL DEPÓSITO DE LOS CONTRATOS ÚNICOS.**

Los contratos acordados entre profesionales de cualquier nivel sean: Director Técnico (1er. Entrenador/a) o Asistentes Técnicos (2do. y 3er. Entrenador/a) deben formalizarse en tres ejemplares del mismo tenor a fin de expedirse uno para el/la entrenador/a, uno para el club, otro para la ADC

Los contratos formalizados entre los profesionales y los equipos de cualquiera de las categorías de la ADC deberán incluir una cláusula de confidencialidad para tranquilidad de las partes involucradas.

**ART. 47°. GARANTÍA.**

En el caso que un profesional fuera cesanteado de su cargo antes de la finalización del plazo por el cual fuera contratado (contrato garantido) por exclusiva decisión y responsabilidad del equipo contratante, la entidad responsable deberá continuar abonando mensual y regularmente el 50% (cincuenta por ciento) como mínimo de los honorarios correspondientes a las cuotas mensuales pactadas hasta el momento en que el/la citado/a profesional sea contratado por otra Institución o hasta la finalización pactada del contrato. Dicho monto, sea este del mínimo establecido, 50% (cincuenta por ciento) o superior a este, será imputado a cuenta de la totalidad del contrato sometido al régimen de Cancelación de los Montos Dinerarios Acordados (Libre Deuda).

Ante la situación de incumplimiento de la cláusula detallada en este Art. 5º referida a la garantía a favor del profesional cesanteado, se le comunicará tal situación de incumplimiento a la ADC para que se produzca la inmediata inhabilitación para firmar la planilla de juego por parte del/la profesional contratado/a en reemplazo del/la profesional cesanteado/a.

## **CAPÍTULO IV. CERTIFICADO DE CANCELACIÓN DE MONTOS DINERARIOS DE LOS CONTRATOS | LIBRE DEUDA**

### **ART. 48°. PRESENTACIÓN.**

Los clubes de las dos categorías deberán presentar los certificados de todos los Jugadores Nacionales y Extranjeros Mayores, Menores, Directores Técnicos, Asistentes -Técnico y Estadístico-, Médico/a, Kinesiólogo/a, Preparador/a Físico y Utilero/a que hayan inscripto durante la temporada en la fecha que anualmente fijará la Asamblea General Ordinaria - Primera Reunión.

#### **48.1. EXCEPCIÓN.**

Quedan exceptuados de la presentación de Libre Deuda los jugadores menores de 18 años y los jugadores menores con contrato valor cero pesos (\$) y/o contrato de sólo contraprestaciones de vivienda, comida y/o indumentaria.

### **ART. 49°. FORMA.**

Los Certificados de Cancelación serán redactados en papel membretado del club y firmados por autoridades estatutarias del club junto a la conformidad de la persona de referencia (Jugador, Directores Técnicos, Asistentes -Técnico y Estadístico-, Médico/a, Kinesiólogo/a, Preparador/a Físico y Utilero/a).

### **ART. 50°. FALTA DE FIRMA.**

Si por cualquier motivo no se lograra la firma del Jugador, Director Técnico, Asistente -Técnico y Estadístico-, Médico/a, Kinesiólogo/a, Preparador/a Físico y/o Utilero/a, se adjuntarán a la notificación fotocopias autenticadas del contrato y de los recibos correspondientes por los que demuestra la cancelación del monto comprometido con lo cual se dará por satisfecha la exigencia.

### **ART. 51°. REMUNERACIONES AL DÍA.**

En el supuesto de que un club prescinda de los servicios de un Jugador, Director Técnico, Asistente -Técnico y Estadístico-, Médico/a, Kinesiólogo/a, Preparador/a Físico y/o Utilero/a durante la vigencia de su contrato, deberá presentar la documentación que avale que el mismo se encuentra al día con sus remuneraciones, quedando responsable de la presentación del Certificado de Cancelación de Contratos de acuerdo a lo que establecido en este Reglamento.

### **ART. 52°. OPOSICIÓN.**

El Jugador, Director Técnico, Asistente -Técnico y Estadístico-, Médico/a, Kinesiólogo/a, Preparador/a Físico y/o Utilero/a que por cualquier motivo considere necesario formular oposición a la cancelación argumentada por el club deberán formalizarla y fundamentarla para ser presentada a la ADC en un plazo de cinco (5) días de vencido el plazo establecido para la presentación de los Libre Deuda, actuándose a continuación en función a los elementos aportados por las partes.

### **ART. 53°. ABANDONO.**

El Jugador, Director Técnico, Asistente -Técnico y Estadístico-, Médico/a, Kinesiólogo/a, Preparador/a Físico y/o Utilero/a que hiciere abandono del equipo durante la vigencia de su contrato quedará automáticamente excluido del presente régimen.

### **ART. 54°. PÉRDIDA DE DERECHOS.**

Los jugadores y/o Directores Técnicos/Asistentes que recurran a la justicia ordinaria o ejerzan el derecho de huelga en defensa de sus presuntos intereses perderán los derechos que le asigna la presente reglamentación.

**ART. 55°. LÍMITE CONTRATOS LA LIGA ARGENTINA.**

Para La Liga Argentina, el monto de los contratos registrados de Jugadores Mayores (incluyendo U23) más los del Director Técnico y Asistente no podrán superar los seis millones quinientos cincuenta mil pesos (\$ 6.550.000).

## **CAPÍTULO V. VENTA DE FRANQUICIAS. ALIANZAS DEPORTIVAS.**

### **TÍTULO I. VENTA DE FRANQUICIAS (PLAZA)**

#### **ART. 56°. FRANQUICIA.**

Los clubes que participan en los torneos de la Liga Nacional serán los titulares de la franquicia de la categoría en la que participan. Los clubes mantendrán el derecho sobre la misma, salvo en el caso de que la pierdan deportivamente en una competencia y/o por las sanciones estatutarias y/o reglamentarias a las que se puedan hacer acreedores.

Los clubes que ascienden tendrán derecho a negociar la franquicia correspondiente de la plaza que lograron deportivamente.

#### **ART. 57°. CESIÓN DE LAS FRANQUICIAS.**

Los clubes que a la finalización de una temporada mantengan el derecho sobre la misma podrán cederla encuadrándose en la siguiente reglamentación:

##### **57.1. VALOR. PAGO. VENCIMIENTO.**

La Asamblea de la ADC fijará antes del inicio de cada temporada el valor con que se negociarán las franquicias de cada categoría, las condiciones de pago y la fecha hasta la que se aceptarán las negociaciones de plazas. Pasada esa fecha perderá el derecho a negociar la plaza.

##### **57.2. FORMA.**

Concluida la temporada, el club que desee negociar su franquicia lo comunicará con carácter de irrevocable, por carta documento firmada por las autoridades estatutarias, a la ADC, procediendo ésta a comunicar la novedad a los integrantes de la categoría inmediatamente inferior a la de la plaza ofrecida.

#### **ART. 58°. PRIORIDAD DE NEGOCIACIÓN.**

La prioridad de negociación de las ofertas será por el ingreso de las mismas en la ADC.

En el caso de ofertas ingresadas el mismo día se decidirá por el club de mayor antigüedad en la categoría. De igualar, el peor clasificado en la anterior competencia.

#### **ART. 59°. CLUBES INTERESADOS.**

Los clubes interesados en adquirir la franquicia ofrecida deberán comunicar su decisión de compra por carta documento firmada por las autoridades estatutarias, anticipando la misma a la ADC dentro de los siete (7) días corridos de la fecha de notificación, perdiendo los que no la remitan su derecho a optar por dicha plaza.

El derecho a la opción estará determinado por el puesto de cada club en la última competencia.

En la primera opción de venta (a clubes de la categoría inmediatamente inferior), de haber clubes descendidos de La Liga y La Liga Argentina, no podrán participar en la compra de la plaza de la categoría de la cual descendieron.

Si el club seleccionado no concurriera al acto al que fuera convocado para formalizar la operación perderá la opción y el importe de la seña, procediéndose a repetir la operación con el que le corresponda el derecho. A los clubes no seleccionados para la compra se les reintegrará la seña.

Quedarán excluidos de poder adquirir una franquicia los clubes que abandonaren por causas no deportivas las competencias organizadas por la Asociación de Clubes por el plazo de 5 años, a partir del momento en que hubieran hecho abandono de las competencias.

##### **59.1. SEÑA.**

Los clubes que notifiquen su opción deberán ingresar en la ADC la suma de cuarenta y dos mil pesos (\$ 42.000), en carácter de seña, dentro de las cuarenta y ocho (48) horas de



formalizada la misma. Si así no lo hicieran, la opción será desestimada.

**ART. 60°. LIBRE NEGOCIACIÓN.**

Si al término de los siete (7) días no se cuenta en la ADC con ninguna opción a la plaza ofrecida, el club oferente podrá negociar directamente con la ADC o cualquier club de la República Argentina, libremente y a los valores que él mismo determine, o conservarla, presentando los Avales para su participación en los términos establecidos.

**ART. 61°. REQUISITOS CLUB ADQUIRENTE.**

En todos los casos, la cesión deberá ser refrendada por las autoridades estatutarias de la ADC y/o el apoderado que éstas designen debiendo el adquirente reunir todas las condiciones establecidas para los casos de Alianzas Deportivas y los requisitos de infraestructura, población mínima requerida para la plaza, etc.

No se considerarán válidas las cesiones que no cumplan los requisitos previamente enumerados.

**61.1. OBLIGATORIEDAD CLUB ADQUIRENTE.**

El club que adquiere una franquicia únicamente podrá a su vez negociar y/o realizar una Alianza Deportiva luego de completar tres (3) torneos de Liga Nacional. En su defecto, perderá el derecho a la misma sin ningún tipo de resarcimiento.

**ART. 62°. DERECHOS CLUB CEDENTE.**

El club que cede la plaza de una categoría a un club de la categoría inmediata inferior tendrá derecho a ocupar la que ésta lidera en ésta última categoría. Si así no lo hace, la ADC negociará la plaza en un todo de acuerdo lo establecido precedentemente, quedando a su beneficio el importe que se obtenga por la negociación.

**ART. 63°. DERECHOS ADC.**

Ninguna cesión y/o alianza podrá ser encarada sin el previo conocimiento y acuerdo de la ADC quien se reserva en todos los casos su derecho a no aceptarlas, corriendo por cuenta del club involucrado los reclamos que eventualmente le puedan ser formulados por el club adquirente o involucrado en una Alianza Deportiva.

En los casos que un club pierda su plaza por una sanción estatutaria y/o reglamentaria, la ADC negociará la plaza de acuerdo a lo pautado precedentemente, quedando a su beneficio el importe que obtenga por la negociación.

**ART. 64°. ARANCEL ADMINISTRATIVO.**

Ambos clubes deberán abonar a la ADC el dos por ciento (2%) del monto de la cesión de la franquicia en concepto de arancel administrativo.

**ART. 65°. CUMPLIMIENTO LIBRE DEUDA.**

Para obtener la aprobación de la ADC, el club que venda su plaza deberá acreditar previamente el cumplimiento de las obligaciones contraídas (Libre Deuda) de todos los Jugadores, Directores Técnicos y Asistentes hasta la última temporada en la que el club haya efectivamente participado.

**ART. 66°. RENUNCIAS.**

El club de La Liga y La Liga Argentina que renuncie a participar en la competencia una vez vencido el plazo estipulado para la cesión de franquicias y antes de la presentación de los Avales, perderá todos los derechos sobre dicha franquicia, la que será cubierta por la ADC de la forma que ésta establezca, quedando a su beneficio los importes que pudiera obtener por la negociación de la plaza, previa cancelación de los certificados de libre deuda pendientes.

## **TÍTULO II. ALIANZAS DEPORTIVAS.**

### **ART. 67°. ALIANZAS DEPORTIVAS.**

Las Alianzas Deportivas se formalizarán entre dos o más clubes a través del instrumento que las regule y con intervención de Escribano Público, ajustándose a las siguientes premisas:

#### **67.1. ENTRE DOS CLUBES DE LIGA DE LA MISMA CATEGORÍA.**

Perderán una de las plazas definitivamente y deberán determinar, en caso de disolución de la Alianza, cuál de los dos será beneficiario de la misma y el otro club pasará a militar en los Torneos Federativos. El Aval será firmado por las dos Instituciones.

#### **67.2. ENTRE DOS CLUBES DE LIGA DE CATEGORÍAS DISTINTAS.**

Una vez determinada la categoría en la que militarán, perderán definitivamente la otra plaza. En caso de disolución de la Alianza, el beneficiario será el club que detentaba la categoría en la que se decidió militar. El Aval será firmado por las dos Instituciones.

#### **67.3. ENTRE UN CLUB NO MILITA EN LA LIGA Y OTRO QUE SÍ.**

El club que no milita en la Liga podrá pertenecer a la misma ciudad que el que milita en ella. En caso de disolución, la categoría quedará en beneficio del segundo de los nombrados (club que militaba en la Liga). El Aval será firmado por cualquiera de las dos instituciones.

### **ART. 68°. RENUNCIAS A FAVOR DEL CLUB QUE NO MILITA EN LA LIGA.**

Luego de completada una (1) temporada, el club de Liga podrá renunciar a la Alianza en favor del otro club. Esto se formalizará con la solicitud por parte del club de Liga, con la firma de las autoridades estatutarias, con acta de Comisión Directiva que lo avale, ambas certificadas ante Escribano Público. El acto se consolidará con la aceptación del otro club integrante de la Alianza con igual documentación a la requerida para la solicitud y la aprobación de la ADC, que será determinante y definitiva, sin posibilidades de impugnación en su decisión final.

Luego de completada una (1) temporada y negándose el club de origen a firmar los Avaes de la Alianza, se adjudicará automáticamente la plaza al Club que no militaba en la Liga.

### **ART. 69°. PROHIBICIONES.**

En ningún caso se reconocerán Alianzas que pretendan utilizar como plaza de juego una en la que ya se desempeñe otro club afiliado a la ADC, de cualquier categoría. Tampoco se autorizarán alianzas con clubes que hubieren abandonado por causas no deportivas las competencias organizadas por la Asociación de Clubes, por el plazo de 5 años, a partir del momento en que hubieran hecho abandono de las competencias.

### **ART. 70°. AUTORIZACIÓN ALIANZA.**

El club que pretenda realizar una Alianza Deportiva deberá, previamente, solicitar la autorización de la ADC, quien únicamente la otorgará si la misma responde a la conveniencia e intereses de la competencia, reuniendo el club que se propone todas las condiciones reglamentarias pautadas para cada categoría.

### **ART. 71°. ARANCEL ADMINISTRATIVO.**

Toda Alianza Deportiva, para su inscripción, deberá abonar un arancel administrativo equivalente al 10% del valor de la franquicia de la categoría correspondiente.

### **ART. 72°. CESIÓN DE LOCALÍAS.**

El Consejo Directivo podrá considerar las propuestas en las que el club titular conserve el 50% de las localías y transfiera el resto a otra localidad, siempre y cuando, a su juicio, la segunda localía

ofrecida sea útil a los intereses de la competencia. Las decisiones sobre este particular serán inapelables.

## **CAPÍTULO VI. RECURSOS. GASTOS. ARANCELES.**

### **ART. 73°. RECAUDACIÓN Y GASTOS.**

El club local percibirá el total de la recaudación, cualquiera sea el concepto (entradas generales, plateas, abonos, donaciones, etc.), siendo responsable del pago de aranceles, gastos, impuestos y toda otra erogación que se origine por la realización del partido. También deberá abonar los gastos de traslado, alojamiento, aranceles de los Jueces y el Comisionado Técnico.

### **ART. 74°. GASTOS A CARGO DEL VISITANTE.**

El club visitante es responsable del pago de todos sus gastos de viaje, alojamientos y comida de su delegación que se originen con motivo del partido, salvo las excepciones planteadas en el presente reglamento.

### **ART. 75°. ARANCELES.**

Los aranceles de la CABB se fijarán de común acuerdo en cada temporada entre ésta y la ADC y deberán ser abonados en tiempo y forma por el club responsable.

### **ART. 76°. DEUDAS ENTRE CLUBES.**

La ADC asumirá la mediación cuando se registren deudas no satisfechas entre clubes afiliados; con excepción de las sanciones pecuniarias que determine el Tribunal de Disciplina.

La deuda impaga, fehacientemente demostrada, deberá ser abonada o renegociada a satisfacción del acreedor.

En caso de incumplimiento o falta de acuerdo se remitirán los antecedentes al Tribunal de Disciplina a los efectos que puedan corresponder.

## **CAPÍTULO VII. INDUMENTARIA.**

### **TÍTULO I. DE LOS JUGADORES Y JUGADORAS.**

#### **ART. 77º. APROBACIÓN.**

Cuarenta y cinco (45) días previos al inicio de cada temporada los clubes deberán enviar a la ADC los modelos de camiseta de juego que utilizarán en la misma para su aprobación.

Las camisetas y los pantalones cortos deberán ser del mismo color dominante en la parte delantera y trasera.

Si las camisetas tienen mangas, las mismas deberán finalizar por encima del codo.

No se permiten camisetas de manga larga.

Todos/as los/as jugadores/as deben llevar la camiseta por dentro del pantalón. Se permiten los uniformes de una sola pieza.

Los pantalones deben acabar por encima de la rodilla.

#### **77.1.**

La camiseta de contraste será en todos los casos blanca, con vivos del color a elección de cada Club.

#### **77.2.**

En los partidos oficiales se deberá cumplimentar, inexcusablemente, lo establecido a continuación:

##### **77.2.1.**

El equipo local deberá usar camiseta de color oscuro.

##### **77.2.2.**

El equipo visitante deberá usar camiseta de color blanco.

##### **77.2.3. PROHIBICIONES.**

Los/as jugadores/as no podrán usar indumentaria (objetos) que puedan lesionar a otros/as jugadores/as.

No se permite utilizar los siguientes objetos:

-Protección en dedos, manos, muñecas, codos o antebrazos, yesos o refuerzos hechos de cuero, plástico, plástico flexible (blando), metal ni ningún otro material duro, aunque estén cubiertos por un acolchado blando.

-Objetos que puedan causar cortes o abrasiones (las uñas deben llevarse cortas).

-Accesorios para el pelo o joyas.

#### **ART. 78º. ISOLOGOTIPO "LA LIGA"-"LIGA ARGENTINA"-"LIGA FEMENINA" EN INDUMENTARIA.**

Los/as jugadores/as llevarán en su indumentaria el isologotipo de la "La Liga"; "La Liga Argentina" o "La Liga Femenina", según corresponda. El isologotipo será incorporado a la indumentaria según lo establece la ADC en cada temporada. A tal fin las características del mismo deberán ser solicitadas a la ADC previo inicio de la competencia oficial y el isologotipo "La Liga"; "La Liga Argentina"; "La Liga Femenina" deberá ser utilizado hasta el fin de la misma, inclusive.

El isologotipo deberá estar siempre colocado en la indumentaria mencionada en este artículo, incluso en aquellos casos en que se modifique la indumentaria con posterioridad al inicio de la competencia, para lo cual deberán preverse las acciones necesarias para ser cumplido.

Deberá ser colocado en las camisetas de juego (sea ésta oficial o alternativa), a la derecha, opuesto al corazón, sobre la manga a la altura de la axila por debajo de la línea del hombro.

#### **78.1. TAMAÑO. COLOR.**

Se menciona a modo de ejemplo que el tamaño será circular de cinco (5) centímetros de diámetro, de color corporativo, pudiendo variar según lo estipule la ADC en cada oportunidad.

## **ART. 79°. ESTAMPADOS.**

### **79.1. APELLIDOS.**

Las camisetas de los/as jugadores/as llevarán impresas en la espalda, sobre el número de la misma, exclusivamente el apellido de/l/la jugador/a (no se permiten apodos), en letra de imprenta mayúscula de aproximadamente cinco (5) cm. de altura.

### **79.2. NÚMEROS.**

Las camisetas de los/as jugadores/as llevarán impresos al frente y en la espalda el número del jugador. En La Liga podrán ser del 0 y 00 y del 1 al 99, inclusive. En La Liga Argentina, del 4 al 15.

#### **79.2.1. DIMENSIONES.**

Los números impresos en las camisetas deben tener, como mínimo, un ancho de 2 cm., midiendo de alto 20 cm. en la espalda y 10 cm. en el frente, como mínimo. Cualquier publicidad o logotipo estará, como mínimo, a 5 centímetros del número (ART. 4.3.2 Reglamento FIBA).

### **79.3. PUBLICIDAD.**

Total de publicidades. HASTA 8 PERMITIDAS (remera, 2 frente + 2 dorso / short, 2 frente + 2 dorso).

#### **79.3.1. DETALLE.**

Frente de remera de juego: 2 publicidades permitidas de hasta 30 cm de ancho. Ambas por debajo del número.  
Frente de short de juego: 1 publicidad en cada pierna de hasta 18 cm de ancho. Ambas en la parte inferior del short.  
Dorso de remera de juego: 2 publicidades permitidas de hasta 30 cm de ancho. Ambas por debajo del número.  
Dorso de short de juego: 1 publicidad en cada pierna de hasta 18 cm de ancho. Ambas en la parte inferior.

## **ART. 80°. ACCESORIOS TERAPÉUTICOS O DE TRATAMIENTOS KINESIOLÓGICOS.**

### **80.1. MANGA DE COMPRESIÓN.**

Mismo color o color predominante de la indumentaria. Negra para uniformes oscuros, blanca para uniformes claros, pero todos/as los/as jugadores/as del equipo deben llevar el mismo color.

### **80.2. MEDIAS DE COMPRESIÓN.**

Mismo color o color predominante de la indumentaria. Negra para uniformes oscuros, blanca para uniformes claros, pero todos/as los/as jugadores/as del equipo deben llevar el mismo color.

### **80.3. CALZAS.**

La opción deberá ser uniforme para todos los integrantes del equipo.

**80.3.1. Cortas.** Debajo del pantalón. Sin determinar color.

**80.3.2.** Largas (hasta parte superior de la rodilla). Mismo color predominante de la indumentaria. Negra para uniformes oscuros, blancas para uniformes claros, pero todos/as los/as jugadores/as del equipo deben llevar el mismo color.

**80.3.3.** Con protección. Hasta parte superior de rodillas. Mismo color predominante de la indumentaria. Negra para uniformes oscuros, blancas para uniformes claros, pero todos/as los/as jugadores/as del equipo deben llevar el mismo color.

**80.3.4.** Largas. Negra para uniformes oscuros, blancas para uniformes claros, pero todos/as los/as jugadores/as del equipo deben llevar el mismo color.

**80.3.5.** Largas Lycra (hasta tobillo). No autorizadas.

#### **80.4. RODILLERAS.**

**80.4.1.** De lycra, con protección. Mismo color predominante de la indumentaria. Negra para uniformes oscuros, blancas para uniformes claros, pero todos/as los/as jugadores/as del equipo deben llevar el mismo color.

**80.4.2.** Con Implementos Ortopédicos. Autorizados del color confeccionado (azul, negro).

#### **80.5. ELEMENTOS ORTOPÉDICOS O CON AJUSTES.**

Protecciones de hombros, brazos, muslos o piernas, siempre que el material este suficientemente acolchado. Autorizadas del color confeccionado (azul, negro).

#### **80.6. CODERAS ORTOPÉDICAS O CON AJUSTES.**

Autorizadas del color confeccionadas (azul, negro).

#### **80.7. MUSLERAS. GEMELERAS.**

Cortas o Largas. Todo el equipo del mismo color.

#### **80.8. MEDIAS.**

Cortas o Largas. Todo el equipo del mismo color.

#### **80.9. CINTAS KINESIOLÓGICAS. VENDAJE NEUROMUSCULAR (TAPPING).**

Vendaje (tapping) en los brazos, hombros, piernas, etc. Del mismo color dominante que las camisetas, o negras o blancas, pero todos/as los/as jugadores/as del mismo equipo deben llevar el mismo color.

#### **80.10. PROTECTORES FACIALES AUTORIZADOS.**

Máscaras faciales de protección para lesión en la nariz, aunque sean de material duro.

Protectores bucales transparentes incoloros.

Gafas, siempre que no representen un peligro para los demás jugadores.

#### **80.11. TOBILLERAS.**

Tobilleras transparentes o negras o blancas, pero todos/as los/as jugadores/as del equipo deben llevar el mismo color.

#### **80.12. CINTAS o VINCHAS.**

Cintas para la cabeza, con una anchura máxima de cinco (5) centímetros. De material textil, del mismo color dominante que las camisetas, o negras o blancas, pero todos/as los/as jugadores/as del mismo equipo deben llevar el mismo color.

#### **ART. 81°. PROHIBICIÓN.**

No se podrá utilizar camisetas de media manga bajo la de juego.

**ART. 82°. PRESENTACIÓN.**

Los equipos de presentación y sudaderas deben, inexcusablemente, ser del mismo color para todo el plantel no permitiéndose el uso de vestimentas de diferente confección o elementos que no se correspondan con el total de la indumentaria asignada al plantel.

Durante el calentamiento precompetitivo (hasta una hora antes del inicio del juego), los jugadores deberán estar vestidos de manera uniforme, ya que se observa que alguno de ellos visten de sudaderas, otros con camisetas y algunos con musculosas (hasta de diferentes colores), lo que a la vista de los espectadores presentes y teniendo en cuenta la TV o streaming, torna al espectáculo de una manera no ordenada. En lo que respecta a la indumentaria establecida para los jugadores, todo lo que no se cumplimente deberá ser informado por el Comisionado Técnico al Tribunal de Disciplina de la ADC.



## **TÍTULO II. DEL CUERPO TÉCNICO.**

### **ART. 83°. INDUMENTARIA DEL CUERPO TÉCNICO.**

#### **83.1. DIRECTOR TÉCNICO Y ASISTENTE.**

Los directores técnicos y sus ayudantes (a excepción del utilero, el preparador físico y el kinesiólogo) que ocupen lugares en el banco de sustitutos deberán presentarse de traje oscuro (negro, gris o azul), corbata formal, camisa clara y zapatos de vestir. Se permitirá continuar la actuación sin saco y sin corbata si las condiciones ambientales lo requieren, a juicio de cada uno de los interesados. Asimismo podrán actuar con chomba identificadora del club al cual representan, respetando las fechas impuestas por la Comisión Técnica de la ADC, cuando ésta lo considere, para poder cumplir funciones vestidos de esta manera.

#### **83.2. UTILERO, PREPARADOR FÍSICO Y KINESIÓLOGO.**

El utilero, el preparador físico y el kinesiólogo deberán presentarse con equipo deportivo completo, pudiendo quitarse la campera si las condiciones ambientales así lo aconsejan luego de comenzado el juego. Deberán exhibir en su indumentaria (campera y camiseta) el isologotipo de la "La Liga"; "La Liga Argentina" o "La Liga Femenina". El médico del equipo podrá optar por esta vestimenta o por la informada en el inciso anterior.

## **TÍTULO III. DE LOS/AS ÁRBITROS.**

### **ART. 84°. INDUMENTARIA DE LOS/AS ÁRBITROS.**

La indumentaria de lo/as Árbitros será suministrada por la ADC.

## **TÍTULO IV. DE LOS/AS AUXILIARES.**

### **ART. 85°. INDUMENTARIA DE LOS/AS AUXILIARES.**

El personal afectado a la mesa de control deberá presentarse de traje o saco sport y corbata hasta el inicio del juego, uniformes entre ellos. Se permitirá continuar la actuación sin saco si las condiciones ambientales lo requieren y a juicio de cada uno de los interesados. Esto comprende a los Oficiales de Mesa y los Operadores Estadísticos.

Asimismo, la Comisión Técnica de la ADC informará a los clubes de ambas categorías las fechas permitidas para que el personal afectado a la Mesa de Control pueda cumplir sus funciones con chomba identificadora del club al que representan, con el respectivo isologotipo de la categoría.

## **TÍTULO V. GENERALIDADES.**

### **ART. 86°. ISOLOGOTIPO DE "LA LIGA" EN INDUMENTARIA (ÁRBITROS-AUXILIARES).**

Los/as Árbitros y los/as integrantes de la Mesa de Control y los directivos afectados a las tareas de control llevarán en su indumentaria el isologotipo de la "La Liga". El isologotipo será incorporado a la indumentaria según lo establece la ADC en cada temporada. A tal fin las características del mismo deberán ser solicitadas a la ADC previo inicio de la competencia oficial y el isologotipo "La Liga" deberá ser utilizado hasta el fin de la misma, inclusive.

El isologotipo deberá estar siempre colocado en la indumentaria mencionada en este artículo, incluso en aquellos casos en que se modifique la indumentaria con posterioridad al inicio de la competencia, para lo cual deberán preverse las acciones necesarias para ser cumplido.

Deberá ser colocado en las camisetas por éstos a la derecha, opuesto al corazón, a la altura de la axila por debajo de la línea del hombro.

### **ART. 87°. MANUAL DE ESTILO.**

Se deberá dar cumplimiento al Manual de Estilo que el Departamento de Marketing enviará antes del inicio de cada competencia.

**ART. 88°. APLICACIÓN.**

Lo reglamentado en el presente Título es de aplicación para todos los clubes participantes de La Liga, La Liga Argentina, La Liga de Desarrollo (masculina y femenina) y La Liga Femenina.

## **ANEXO I. TORNEOS OFICIALES**

### **CAPÍTULO I. LA LIGA | TEMPORADA 2020.2021.**

#### **ART. 1°. CONSTITUCIÓN.**

La Liga estará constituida por veinte (20) equipos conforme la clasificación de los mismos en los Torneos de la Liga Nacional de Básquetbol 2019.2020 y/o lo establecido por la Norma para la Venta de Franquicias.

#### **ART. 2°. INICIO DE TEMPORADA.**

La temporada 2020.2021 comenzará con el Partido Inaugural el 4 de noviembre de 2020.

#### **ART. 3°. SERIE REGULAR.**

##### **3.1. BURBUJAS.**

Los veinte (20) equipos en un solo grupo disputarán esta fase en Sede Única (Burbuja). Jugarán todos contra todos en dos ruedas (partido y revancha), a tabla única.

##### **3.2. FINAL FOUR | SEDE ÚNICA**

Los mejores cuatro (4) clasificados de la Tabla General durante los primeros 19 juegos de la Serie Regular jugarán esta Serie y se enfrentarán todos contra todos.

El ganador se adjudicará el título de CAMPEÓN DE MEDIA TEMPORADA. El perdedor será el SUBCAMPEÓN de esta Serie.

##### **3.3. CLASIFICACIÓN EN SERIE REGULAR.**

Finalizada la Serie Regular, los equipos quedarán clasificados del 1° al 20° puesto. Esta clasificación es la que se tomará en cuenta a los efectos de determinar las ventajas de localías en las series de Play Offs.

Las posiciones empatadas en la Serie Regular se definen de acuerdo a lo establecido en el Art. 10° de la presente Parte.

Los clasificados del 1° al 4° pasan directamente a los CUARTOS DE FINAL.

Los clasificados 5° y 12° jugarán los OCTAVOS DE FINAL | RECLASIFICACIÓN.

Los clasificados 13° y 18° terminan su participación en esta temporada.

Los clasificados 19° y 20° disputarán entre ellos la ZONA PERMANENCIA para evitar el descenso.

#### **ART. 4°. PLAY OFFS.**

##### **4.1. ZONA PERMANENCIA | TRES (3) JUEGOS**

Jugarán esta serie los clasificados 19° y 20°.

El ganador termina su participación en esta edición de la Liga. El perdedor desciende a La Liga Argentina.

##### **4.2. ZONA CAMPEONATO.**

###### **4.2.1. OCTAVOS DE FINAL - RECLASIFICACIÓN | TRES (3) JUEGOS**

Jugarán esta serie los clasificados del 5° al 12° puesto de la Serie Regular. Lo harán de la siguiente manera:

5° vs. 12°

6° vs. 11°

7° vs. 10°

8° vs. 9°

Los ganadores se reclasificarán del Quinto (5°) al Octavo (8°) puesto de acuerdo a las posiciones de la Serie Regular y pasarán a integrar los Cuartos de Final.  
Los perdedores terminan su participación en esta edición de La Liga.

#### **4.2.2. CUARTOS DE FINAL | TRES (3) JUEGOS**

Jugarán esta serie los ganadores de los Octavos de Final-Reclasificación y los clasificados del 1° al 4° de la Serie Regular.

Lo harán de la siguiente manera:

C1 1° vs. 8°

C2 2° vs. 7°

C3 3° vs. 6°

C4 4° vs. 5°

Los ganadores pasan a las Semifinales.

Los perdedores terminan su participación en esta edición de La Liga.

#### **4.2.3. SEMIFINAL | TRES (3) JUEGOS**

Jugarán esta serie los ganadores de los Cuartos de Final, enfrentándose de la siguiente manera:

C1 vs. C4

C2 vs. C3

Los ganadores jugarán la Final por el título de Campeón de La Liga. Los perdedores terminan su actuación en esta edición del torneo.

#### **4.2.4. FINAL | CINCO (5) JUEGOS**

Jugarán esta serie los ganadores de las Semifinales.

El ganador se adjudicará el título de CAMPEÓN DE LA LIGA 2020-2021.

El perdedor será el SUBCAMPEÓN de este torneo.

### **ART. 5°. CLASIFICACIÓN PARA TORNEOS DE CLUBES DE AMÉRICA.**

#### **5.1. BASKETBALL CHAMPIONS LEAGUE AMERICA (BCLA).**

El campeón (1°) y subcampeón (2°) de La Liga de cada temporada tienen cupo no transferible para participar en la Liga de las Américas.

#### **5.2. LIGA SUDAMERICANA.**

El campeón del Final Four y Tercero (3°) del Torneo tienen cupo no transferible para participar en la Liga Sudamericana.

#### **5.3. NUEVAS PLAZAS.**

En los casos que haya coincidencia de equipos en las clasificaciones a competencias internacionales, los cupos los obtendrán quienes consigan la mejor clasificación en La Liga (3°, 4° y 5°).

Si FIBA otorgara nuevas plazas para clubes argentinos, la ADC determinará la clasificación de los mismos siguiendo el criterio de clubes concepto FIBA BCLA.

#### **5.4. REPRESENTACIÓN.**

Los clubes que participen de estos eventos serán representados ante la ABASU y/o FIBA AMÉRICA por la Asociación de Clubes de Básquetbol. La ADC será la única que podrá realizar gestiones administrativas, deportivas y económicas ante esos organismos.

Las entidades se comprometen expresamente a respetar los contratos televisivos firmados por la ADC en representación de sus clubes afiliados.

#### **5.5. INTERPOSICIÓN CON JUEGOS DE LIGA.**

Los clubes que participen en los torneos internacionales volverán a jugar por la Liga Nacional, como mínimo, a las 72 hs. de su arribo al país si el próximo juego es de local, y a las 96 hs., si es de visitante.

## **CAPÍTULO II. LA LIGA ARGENTINA | TEMPORADA 2020.2021**

### **ART. 1°. CONSTITUCIÓN.**

La Liga Argentina estará integrado por veintiocho (29) equipos conforme la clasificación de los mismos en los torneos de la Liga Nacional de Básquetbol 2019.2020 y/o la Norma para Venta de Franquicias.

### **ART. 2°. INICIO DE TEMPORADA.**

El torneo de la presente temporada se iniciará el 18 de febrero de 2021 con el Partido Inaugural.

### **ART. 3°. FASE REGULAR**

#### **3.1. CONFERENCIAS | SEDES ÚNICAS**

Se desarrollará en dos (2) Conferencias: Norte y Sur.

La Conferencia Sur estará integrada por catorce (14) equipos y la Conferencia Norte, por quince (15) equipos.

Se desarrollará mediante el sistema por puntos, todos contra todos en su Conferencia, en dos ruedas (partidos y revancha).

#### **3.2. CLASIFICACIÓN EN SERIE REGULAR.**

Finalizada la Fase Regular, clasifican del 1° al 14° en la Conferencia Sur y del 1° al 15° en la Conferencia Norte. Esta clasificación es la que se tomará en cuenta a los efectos de determinar las ventajas de localías en la serie de Play Offs.

Las posiciones empatadas en la Serie Regular se definen de acuerdo a lo establecido en el en el Art. 10° de la presente Parte.

Los clasificados del Primero (1°) al Octavo (8°) puesto en ambas Conferencias pasan directamente a la Zona Campeonato de su correspondiente Conferencia.

Los clasificados en los puestos Noveno (9°) al Decimo Cuarto (14°) en la Conferencia Sur y del Noveno (9°) al Décimo Quinto de la Conferencia Norte terminan su participación en esta edición de La Liga Argentina y mantienen la categoría.

#### **3.3. DESCENSOS.**

Esta temporada no habrá descensos deportivos. Perderá la categoría el club que posea incumplimientos económicos y/o de infraestructura ("Acuerdo de mejoras de infraestructura en los estadios y elementos del campo de juego", aprobado por la Asamblea General Ordinaria).

### **ART. 4°. PLAY OFFS.**

#### **4.1. ZONA CAMPEONATO.**

##### **4.1.1. CUARTOS DE FINAL CONFERENCIA | TRES (3) JUEGOS.**

Jugarán esta serie de sus respectivas Conferencias los clasificados del 1° al 8° de la Serie Regular.

Lo harán de la siguiente manera:

1° vs. 8°

2° vs. 7°

3° vs. 6°

4° vs. 5°

Los ganadores pasan a las Semifinales de su respectiva Conferencia.

Los perdedores terminan su participación en esta edición de La Liga Argentina.

##### **4.1.2. SEMIFINALES CONFERENCIA | TRES (3) JUEGOS.**

Jugarán esta serie de sus respectivas Conferencias los ganadores de los Cuartos de Final.

Lo harán de la siguiente manera:

Ganador 1°-8° vs. Ganador 4°-5°.

Ganador 2°-7° vs. Ganador 3°-6°.

Los ganadores pasan a la Final de cada Conferencia.

Los perdedores terminan su participación en esta edición de La Liga Argentina.

**4.1.3. FINALES CONFERENCIA | TRES (3) JUEGOS.**

Jugarán esta serie de sus respectivas Conferencias los ganadores de la Semifinales.

Los ganadores de esta serie jugarán la Final Campeonato.

Los perdedores terminan su participación en esta edición de La Liga Argentina.

**4.1.4. FINAL CAMPEONATO | CINCO (5) JUEGOS.**

Jugarán esta serie los ganadores de las Finales de Conferencia.

El ganador se adjudicará el título de CAMPEÓN DE LA LIGA ARGENTINA y adquirirá el derecho a participar en la próxima temporada en La Liga.

El perdedor será el SUBCAMPEÓN de este torneo.

**ART. 5°. DE LAS LOCALÍAS.**

**5.1. FINAL CAMPEONATO.**

En caso de que en la Final Campeonato el cruce sea entre dos equipos que hayan obtenido la misma clasificación en la Tabla Definitoria de cada Conferencia de la Serie Regular o Reclasificación en los Play Offs (en caso de haber), la ventaja de localía corresponderá al equipo que detente el mejor registro de victorias y derrotas en la Tabla Definitoria de la Serie Regular de cada Conferencia. En caso de empate, se aplicarán los siguientes criterios, en este orden:

- Mejor diferencia de goles (goles a favor menos goles en contra) en la Tabla Definitoria de la Serie Regular.
- Mayor cantidad de tantos conseguidos en la Tabla Definitoria de la Serie Regular.
- Sorteo.

**REGLAMENTO DE LIGA NACIONAL**

**SEGUNDA PARTE. INFRAESTRUCTURA DE ESTADIOS Y ELEMENTOS DEL CAMPO DE JUEGO.**

#### **ART. 1°. DESIGNACIÓN DE ESTADIOS.**

Los clubes en el acto de inscripción deberán designar ante ADC el estadio principal y el estadio alterno en los que actuarán en condición de locales.

La localidad deberá contar con la infraestructura hotelera acorde a los requerimientos para la razonable ubicación del equipo visitante, jueces, periodismo y enlaces televisivos. Se podrán considerar facilidades hoteleras en localidades vecinas a no más de setenta (70) kilómetros de distancia.

#### **ART. 2°. ESTADIO PRINCIPAL CUBIERTO.**

Los estadios en que se disputen los encuentros deportivos organizados por ADC serán recintos cubiertos y cerrados, los cuales deberán cumplimentar todas las exigencias técnicas y de seguridad mínima previstas en los siguientes artículos y en la normativa vigente en materia de instalaciones deportivas según la autoridad de aplicación que corresponda (municipal/provincial/nacional).

#### **ART. 3°. DOCUMENTACIÓN TÉCNICA.**

Se deberá presentar INEXCUSABLEMENTE a la ADC, una copia de la siguiente documentación técnica, conjuntamente con los Acales y Solicitud de Inscripción previo al inicio de cada temporada:

##### **3.1. HABILITACIÓN MUNICIPAL.**

Donde se establezca la actividad que se habilita en dicho estadio y la cantidad de espectadores que pueden ingresar al mismo.

##### **3.2. PLANO MUNICIPAL DEL ESTADIO.**

Firmado por profesional matriculado en el consejo profesional respectivo, presentado ante la autoridad de aplicación que corresponda.

##### **3.3. PLANOS DE INSTALACIONES CONTRA INCENDIO.**

Firmado por profesional matriculado en el consejo profesional respectivo, presentado ante la autoridad de aplicación que corresponda.

##### **3.4. PLAN DE EVACUACIÓN.**

Firmado por profesional matriculado en el consejo profesional respectivo, presentado ante la autoridad de aplicación que corresponda.

##### **3.5. PLANOS DE EVACUACIÓN.**

Firmado por profesional matriculado en el consejo profesional respectivo, presentado ante la autoridad de aplicación que corresponda. Estos planos serán claramente exhibidos, en el tamaño correcto, en todos los sectores del estadio donde sea indicado por el profesional a cargo.

##### **3.6. CERTIFICADOS DE SIMULACROS.**

En Caso de Incendio, explosión o advertencia de explosión realizado en el año en curso.

##### **3.7. INFORME TÉCNICO DE INST. ELÉCTRICA.**

Firmado por profesional matriculado, con encomienda profesional ante el Consejo respectivo, mediante el cual asume la responsabilidad respecto de que la totalidad de las instalaciones eléctricas fijas y transitorias han sido realizadas en forma reglamentaria conforme lo establece el Código de la edificación correspondiente a la ubicación del estadio. Debe garantizar además el funcionamiento del grupo electrógeno, especificando la forma de su puesta en marcha por personal técnico habilitado.



### **3.8. INFORME TÉCNICO PROFESIONAL.**

Firmado por profesional matriculado, con encomienda profesional ante el Consejo respectivo, donde se garantice que la totalidad de las estructuras transitorias y fijas presentan condiciones de seguridad para su uso. Debe especificarse claramente que el suelo o losa sobre el que se apoyan tiene la resistencia suficiente.

### **3.9. CERTIFICADO DE TRATAMIENTO IGNIFUGO SOBRE PISO DE MADERA DEL CAMPO DE JUEGO Y DONDE CORRESPONDA.**

Firmado por profesional matriculado, donde se garantice la correcta aplicación del producto. Dicho certificado deberá contar con las etiquetas del producto aplicado.

### **ART. 4°. SUPERVISIÓN DE ESTADIOS.**

La "Dirección de Infraestructura" de ADC supervisará todos los estadios, en ambas categorías. La visita será anunciada a cada club con anticipación y éste deberá designar uno (1) o más responsables, con conocimientos técnicos, que asistirá al representante de la "Dirección de Infraestructura" de ADC durante la supervisión del estadio.

**a.** Las dirigencias de los clubes que no hayan presentado en ADC la *Documentación Técnica* requerida del estadio previo el inicio de temporada, no recibirán la visita y supervisión de la "Dirección de Infraestructura", considerando el estadio NO HABILITADO, según art. 4° de este capítulo, hasta cumplimentar con dicha presentación.

**b.** La "Dirección de Infraestructura" de ADC controlará los siguientes sectores e instalaciones del estadio:

1. [Campo de Juego. \(Ver ART. 11°\)](#)
2. [Elementos del campo de juego. \(Ver ART. 12°\)](#)
3. [Plateas / Palcos / Populares. \(Ver ART. 13°\)](#)
4. [Palcos de Prensa. \(Ver ART. 14°\)](#)
5. [Sala de Prensa. \(Ver ART. 15°\)](#)
6. [Sala de Conferencias. \(Ver ART. 16°\)](#)
7. [Zona Mixta. \(Ver ART. 17°\)](#)
8. [Sector VIP. \(Ver ART. 18°\)](#)
9. [Oficina del Director Técnico. \(Ver ART. 19°\)](#)
10. [Sala de 1° Auxilios. \(Ver ART. 20°\)](#)
11. [Vestuario de Equipo Local. \(Ver ART. 21°\)](#)
12. [Vestuario de Equipo Visitante. \(Ver ART. 22°\)](#)
13. [Vestuario de Árbitros. \(Ver ART. 23°\)](#)
14. [Sanitarios Públicos de Mujeres. \(Ver ART. 24°\)](#)
15. [Sanitarios Públicos de Hombres. \(Ver ART. 25°\)](#)
16. [Sanitarios de Discapacitados. \(Ver ART. 26°\)](#)

**c.** Todos los sectores e instalaciones mencionados en este artículo deberán estar ubicados dentro del perímetro del estadio, quedando terminantemente prohibido hacer uso de instalaciones externas al mismo.

**d.** La "Dirección de Infraestructura" de ADC, a su vez, controlará que la documentación técnica requerida, se encuentre en correspondencia con las condiciones actuales del estadio. En el caso de detectarse incongruencias o incumplimientos, los mismos podrán ser observados por la Dirección de Infraestructura" de ADC, debiéndose realizar los cambios correspondientes en los plazos que se establezcan.

### **ART. 5°. REPRESENTANTE TÉCNICO DEL CLUB.**

Cada Club deberá designar un Representante Técnico. El mismo deberá ser un profesional idóneo en temas edilicios. El profesional deberá ser graduado de alguna de las siguientes carreras: arquitectura, ingeniería civil, o bien maestro mayor de obra.

El Representante Técnico deberá tratar con la "Dirección de Infraestructura" de ADC los temas relacionados a la "Infraestructura de Estadios y Elementos del Campo de Juego".

#### **ART. 6°. HABILITACIÓN DEL ESTADIO.**

Todos los estadios, en ambas categorías, deberán ser habilitados por la "Dirección de Infraestructura" de la ADC, diez (10) días antes del inicio de temporada de la categoría a la que pertenece el club que utiliza el mismo.

##### **6.1. ESTADIOS HABILITADOS.**

La habilitación del estadio podrá ser "PERMANENTE" o "PROVISORIA" según corresponda.

###### **6.1.1. HABILITACIÓN PERMANENTE.**

Será otorgada a los clubes que hayan presentado toda la *Documentación Técnica* requerida y que cumplan con todo lo solicitado en el presente capítulo. La habilitación será permanente cuando las observaciones realizadas por la "Dirección de Infraestructura" en la visita al estadio, sean consideradas como "mínimas" mejoras y adecuaciones a realizarse durante la temporada en curso. Dichas observaciones no afectan a la higiene, seguridad y confort necesarios para el correcto funcionamiento del estadio.

La "Dirección de Infraestructura" establecerá los plazos en los que se deberán realizar las mejoras observadas.

Es facultad de la Mesa Ejecutiva, la suspensión de la "*habilitación permanente*" por deficiencias que se observen durante el desarrollo del Torneo.

###### **6.1.2. HABILITACIÓN PROVISORIA.**

Será otorgada a los clubes que hayan presentado toda la *Documentación Técnica* requerida y que cumplan con el mínimo solicitado en el presente capítulo. La habilitación será provisoria cuando las observaciones realizadas por la "Dirección de Infraestructura" en la visita al estadio, sean consideradas como "relevantes" mejoras y adecuaciones a realizarse durante la temporada en curso.

El impacto sobre la higiene, seguridad y confort necesarios para el correcto funcionamiento del estadio, será controlado por la dirigencia del club en cada evento deportivo.

La "Dirección de Infraestructura" establecerá los plazos en los que se deberán realizar las observaciones realizadas y la fecha de vencimiento de la "*habilitación provisoria*". El incumplimiento de las observaciones solicitadas en los plazos establecidos, podrá determinar la no habilitación del estadio. De ser necesario, la "Dirección de Infraestructura" podrá otorgar, por única vez, una prórroga.

El uso del estadio con "*habilitación provisoria*" es pura y exclusiva responsabilidad de la dirigencia del club.

Es facultad de la Mesa Ejecutiva, la suspensión de la "*habilitación provisoria*" por deficiencias que se observen durante el desarrollo del Torneo.

##### **6.2. ESTADIOS NO HABILITADOS.**

Serán aquellos estadios que NO cumplen con los mínimos requerimientos descritos en el presente capítulo y no reúne las condiciones de higiene, seguridad y confort necesarias para el correcto funcionamiento del mismo. La "Dirección de Infraestructura" informará a la mesa directiva de la ADC que el estadio se encuentra NO HABILITADO hasta que se realicen las presentaciones, mejoras y/o adecuaciones necesarias, según corresponda.

#### **ART. 7°. ESTADIO ALTERNO.**

Deberá cumplimentar todos los requisitos exigidos al estadio principal.

- a. El Estadio Alternativo solamente podrá ser utilizado en aquellos casos en que no se disponga del Estadio Principal o en los casos que la dirigencia de un club solicite trasladar la localía de su equipo a otro estadio por motivos particulares.
- b. La solicitud de autorización del cambio deberá ser presentada en la ADC con una anticipación no menor a diez (10) días hábiles de la fecha del partido que se desea cambiar de escenario.
- c. El estadio propuesto deberá ser visitado y aprobado por la "Dirección de Infraestructura" sin excepción.
- d. Los cambios de estadio deberán inexcusablemente solicitarse con el Formulario Oficial diseñado para tal fin. No se aceptarán solicitudes de cambio que no cumplan con este requisito.
- e. Es facultad de la H. Mesa Ejecutiva aceptar solicitudes de cambio de localía con una anticipación menor a la establecida en el Art. 7º. b.

#### **ART. 8º. CLUB NO PROPIETARIO DE ESTADIO.**

Cuando un club no es propietario del estadio donde actuara como local, ya sea el estadio principal o alternativo, deberá presentar un convenio suscrito por el propietario por el cual éste cede sus instalaciones por todo el tiempo que dure el torneo.

#### **ART. 9º. CAPACIDAD DE LOS ESTADIOS.**

En ambas categorías, la capacidad de espectadores deberá estar acorde a las instalaciones y servicios con los que cuenta el estadio, brindando a estos las mejores condiciones de higiene, seguridad y confort necesarias para el correcto funcionamiento del mismo.

#### **ART. 10º. ACCESIBILIDAD DE LOS ESTADIOS.**

Todos los estadios cubiertos de basquetbol se diseñarán, se construirán y o se adaptarán de forma tal que sean accesibles para personas con discapacidad de forma no discriminatoria, independiente y segura. Cumpliendo de esta forma con la Ley de accesibilidad 24314 art. 20.

- a. Dispondrán de un itinerario exterior accesible al estadio y de itinerarios internos que permitan la libre circulación dentro del mismo.
- b. El estadio deberá contar con los servicios sanitarios correspondientes para personas con discapacidad, de acuerdo a las normas vigentes.

#### **ART. 11º. CAMPO DE JUEGO.**

Es el espacio conformado por el *rectángulo de juego* y las *bandas exteriores de seguridad*, con unas dimensiones totales de tres mil doscientos diez (3.210) centímetros de largo y mil novecientos diez (1.910) centímetros de ancho. (VER GRÁFICO N° 1)

##### **11.1. RECTÁNGULO DE JUEGO.**

Es el espacio determinado por las líneas divisorias finales y laterales marcadas sobre el campo de juego, según las medidas reglamentarias vigentes aprobadas por FIBA quien regula esta actividad deportiva. (VER GRÁFICO N° 1 y N° 2).

- a. El *rectángulo de juego* será una superficie plana libre de obstáculos, con unas dimensiones de dos mil ochocientos (2.800) centímetros de largo y mil quinientos (1.500) centímetros de ancho, medidos desde el borde interior de las líneas que lo delimitan.
- b. Todas las líneas se trazarán en color blanco, tendrán cinco (5) centímetros de ancho y serán claramente visibles. Teniendo en cuenta las condiciones particulares de cada estadio, la "Dirección de Infraestructura" podrá solicitar que las líneas sean color negro, para poder mejorar el contraste entre el piso de madera existente y la demarcación del rectángulo de juego.
- c. El *rectángulo de juego* estará delimitado por líneas divisorias, que consiste en las líneas finales y las líneas laterales. Estas líneas no son parte del rectángulo de juego.
- d. La línea central se trazará paralela a las líneas finales desde los puntos centrales de ambas líneas laterales y se prolongará quince (15) centímetros por la parte exterior de

cada una de ellas.

**e.** El círculo central se trazará en el centro del rectángulo de juego y tendrá un radio de ciento ochenta (180) centímetros, medido hasta el borde exterior de la circunferencia. Su interior podrá ser pintado de un color pleno. En este caso existirá una separación de dos (2,5) centímetros con cinco milímetros entre las líneas del círculo central, la línea central y el color pleno que se aplique. En dicha separación quedará a la vista el tono natural del piso de madera existente con la terminación correspondiente. (VER GRÁFICO N° 4).

**f.** Los semicírculos se trazarán sobre el rectángulo de juego y tendrán un radio de ciento ochenta (180) centímetros, medido hasta el borde exterior de la circunferencia. Su centro estará situado en el punto medio de cada línea de tiros libres.

**g.** Líneas de tiros libres y áreas restrictivas - Se trazará una línea de tiros libres, de trescientos sesenta (360) centímetros de longitud, paralela a cada línea final y con su borde más alejado a quinientos ochenta (580) centímetros del borde interior de estas. Su punto central estará situado sobre la línea imaginaria que une el centro de ambas líneas finales.

Las áreas restrictivas serán las zonas rectangulares marcadas en el *rectángulo de juego*, limitadas por las líneas finales, las extendidas líneas de tiros libres y las líneas que tienen su origen en las líneas finales. Los bordes laterales del área restrictiva deben ser los bordes exteriores de las líneas que tienen su origen en las líneas finales a doscientos cuarenta y cinco (245) centímetros (ancho total 490 centímetros) desde el punto central de las líneas finales y termina en el borde exterior de la extensión líneas de tiros libres. Estas líneas, con exclusión de las líneas finales, son parte del área restrictiva. Las posiciones de rebote reservadas para los jugadores en los tiros libres se marcarán, del lado exterior, a lo largo de las áreas restrictivas. (VER GRÁFICO N° 2).

**h.** La zona de canasta de tres (3) puntos de un equipo es todo el terreno de juego excepto el espacio cercano a la canasta de los oponentes que incluye y está delimitada por dos (2) líneas paralelas y perpendiculares a la línea final, con el borde exterior a noventa (90) centímetros del borde interior de la línea lateral, y un arco de radio de seiscientos setenta y cinco (675) centímetros, medidos desde el punto directamente perpendicular al centro exacto de la canasta de los oponentes. La distancia desde el borde interior del centro de la línea final hasta este punto es ciento cincuenta y siete (157,5) centímetros con cinco milímetros.

**i.** La línea de tres (3) puntos no es partes de la zona de tiro de tres (3) puntos.

**j.** La zona de canasta de dos (2) puntos NO deberá estar pintada. Deberá estar a la vista el material del piso con la terminación correspondiente, según el art. 1.6.

**k.** El perímetro libre fuera del *rectángulo de juego* (bandas exteriores de seguridad), el interior de las áreas restrictivas y el círculo central podrán ser pintados tal como se indica en este reglamento. (VER GRÁFICO N° 3 – opciones "A", "B" y "C").

En cualquiera de estas opciones, existirá una separación de dos (2,5) centímetros con cinco milímetros, entre todas las líneas del *campo de juego* y el color pleno que se aplique, según corresponda. En dicha separación quedará a la vista el tono natural del piso de madera existente con la terminación correspondiente. (VER GRÁFICO N° 4).

**l.** Las zonas de bancos de equipos se marcarán fuera del *rectángulo de juego*, en el mismo lateral que la mesa de control. Cada zona estará delimitada por una línea de doscientos (200) centímetros de largo (prolongación de la línea final) y por otra línea de la misma medida trazada a cinco (5) metros de la línea central y en ángulo recto con la línea lateral.

**m.** Líneas de saque de banda - Las dos (2) líneas de quince (15) centímetros de longitud se marcarán fuera del *rectángulo de juego* en la línea lateral enfrente de la mesa de control, con el borde exterior de las líneas a ochocientos treinta y dos (832,5) centímetros con cinco milímetros del borde interior de la línea final más cercana.

**n.** Semicírculos de no Carga - Son líneas marcadas en el *rectángulo de juego*, limitado por un semicírculo con un radio de ciento veinticinco (125) centímetros, medidos desde el punto en el piso debajo del centro exacto de la canasta hasta el borde interior del

semicírculo. El semicírculo se une a dos (2) líneas paralelas y perpendiculares a la línea final y poseen una longitud de treinta y siete (37,5) centímetros con cinco milímetros. Estas últimas terminan a ciento veinte (120) centímetros del borde interior de la línea final. El área del *semicírculo de no carga* está delimitada por la proyección de los bordes delanteros de los tableros (que une imaginariamente los extremos de las líneas paralelas y perpendiculares a la línea final), el semicírculo de no carga y las líneas paralelas y perpendiculares a la línea final.

**o.** Las líneas del *semicírculo de no carga* no forman parte de las áreas de no falta ofensiva.

**p.** El área del *semicírculo de no carga* deberá ser del mismo color del área restrictiva, libre de cualquier escritura o publicidad que interfieran dentro de ella. En este caso existirá una separación de dos (2,5) centímetros con cinco milímetros, entre las líneas de *semicírculo de no carga* y el color pleno que se aplique. En dicha separación quedará a la vista el tono natural del piso de madera existente. (VER GRÁFICO N° 4)

### **11.2. BANDAS EXTERIORES.**

Para facilitar el desarrollo, la visión del juego y por seguridad se dispondrá alrededor del *rectángulo de juego* de un espacio libre de obstáculos de doscientos (200) centímetros de ancho.

En toda *banda exterior* no existirá ningún obstáculo, ni siquiera los miembros de los equipos sentados en su *banco de equipo*. Las mismas serán pintadas de acuerdo a las tres (3) opciones que se especifican en este capítulo. (VER GRÁFICO N° 3 – opciones "A", "B" y "C")

### **11.3. MEDIDAS MÍNIMAS DE SEGURIDAD DEL CAMPO DE JUEGO.**

Los estadios deberán contar con un ingreso independiente al campo de juego para los jugadores y los árbitros de forma tal que estos no puedan entrar en contacto físico con el público en general. Los Árbitros y ambos equipos deberán inexcusablemente, abandonar el *campo de juego* por dicho lugar, inmediatamente de concluido el partido. El club local deberá administrar las medidas necesarias (personal de control), que impidan el ingreso de público al campo de juego previo al inicio del partido, en el entretiempo y al finalizar el evento deportivo.

#### **11.3.1. BARANDA PERIMETRAL.**

En ambas categorías, que divida al público del campo de juego, solo en aquellos estadios donde la dirigencia del equipo local considere necesaria la existencia de la misma, siendo responsabilidad de ellos la inclusión o supresión de esta. De existir la baranda perimetral, deberá cumplir con las siguientes características técnicas:

**a.** Será metálica, dimensionada y diseñada para la función, cubrirá todo el perímetro del campo de juego, incluyendo la parte posterior del banco de sustitutos y de la mesa de control siempre y cuando sea necesario teniendo en cuenta la ubicación del público respecto de estos. Podrá estar vinculada al suelo existente de forma transitoria o permanente, sin obstruir los pasos del sector público y el campo de juego.

**b.** La misma contará con el mantenimiento y los resguardos/protecciones correspondientes que brinden condiciones de seguridad para todos los participantes del evento deportivo.

**c.** Tendrá una altura mínima de cien (100) centímetros y solo podrá interrumpirse en los accesos para los jugadores y autoridades del juego.

#### **11.3.2. MANGA DE PROTECCIÓN EXTENSIBLE.**

En ambas categorías, solo en aquellos estadios donde la dirigencia del equipo

local considere necesaria la existencia de la misma, siendo responsabilidad de ellos la inclusión o supresión de esta. Los estadios deberán ofrecer la posibilidad del inmediato retiro del campo de juego de los árbitros y equipo visitante, a través de una manga de protección extensible, con una longitud que deberá cubrir al menos cien (100) centímetros dentro del *rectángulo de juego* hasta los vestuarios de ambos equipos, o hasta el lugar que asegure la integridad físicas de esas personas, situación que será verificada y controlada por la "Dirección de Infraestructura" previo a la habilitación del estadio.

### 11.3.3. CUBIERTA DE PROTECCIÓN.

En ambas categorías, en los bancos de equipo visitante, solo en aquellos estadios donde la dirigencia del equipo local considere necesaria la existencia de la misma, siendo responsabilidad de ellos la inclusión o supresión de esta. De existir la cubierta de protección, deberá cumplir con las siguientes características técnicas:

- a. Su estructura será metálica y la cubierta será de un material 100 % transparente, dimensionada y diseñada para la función, con una resistencia tal que impida que elementos extraños que puedan ser arrojados desde atrás o arriba de la misma, impacten sobre los jugadores sustitutos o el cuerpo técnico.
- b. Podrá estar vinculada al suelo existente de forma transitoria o permanente, sin obstruir los pasos del sector público y el campo de juego.
- c. La altura mínima de la cubierta de protección será de doscientos veinte (220) centímetros, contemplará la seguridad de los jugadores sustitutos por sobre la visual de los espectadores y contará con los resguardos/protecciones correspondientes para su correcto uso.

## ART. 12°. ELEMENTOS DEL CAMPO DE JUEGO.

### 12.1. PISO CAMPO DE JUEGO.

a. En ambas categorías, deberán ser de madera, fijo o desmontable. Serán del "Tipo Deportivo", es decir que deberán cumplir con las características biomecánicas de superficies deportivas. *A tales efectos deberá reunir los mínimos establecidos en la normativa DIN 18032, que a continuación se especifican:*

1. *Absorción de golpe: como mínimo debe absorber 53% del golpe.*
2. *Elasticidad: mínimo 2.3mm en el punto de impacto.*
3. *Área de Deflexión: la deflexión del piso a 50cm de radio no debe ser más del 15% de la deflexión en el punto de impacto.*
4. *Rebote del balón: como mínimo debe ser de 90%.*
5. *Fricción o deslizamiento: Debe ser entre 0.5 y 0.7 (fricción para evitar lesiones de pie, tobillo, y rodillas).*
6. *Tolerancia de peso: Debe tolerar peso concentrado de 1500 N.*

b. La superficie de juego deberá ser de madera de tono claro, la cual deberá tener una terminación realizada con laca poliuretánica antideslizante (en caso de tener luminarias a una altura inferior a diez (10) metros de altura con respecto a la superficie del campo juego se recomienda el uso de laca con acabado "mate").

c. *Teniendo en cuenta que el piso del campo de juego es de madera y este es un material combustible, se deberá certificar que el mismo ha recibido el tratamiento ignífugo correspondiente, tal como se indica en el Art. 2° (2.1).*

d. Todos los pisos deberán ser aprobados por la "Dirección de Infraestructura" de la ADC, previo al inicio de cada temporada.

e. Los pisos que no cumplan con estos requisitos tendrán un plazo de tiempo establecido por la "Dirección de Infraestructura" para realizar la adecuación correspondiente.

f. **PUBLICIDAD.** Total de publicidades en piso de juego. HASTA 8 PERMITIDAS

#### **f.1. DETALLE.**

Círculo central: Logo del equipo.

Círculo de llave: Sponsor de club (3,5 mts de diámetro). Permitido en ambas llaves. Un solo sponsor por llave.

Dos sponsors en piso de juego en sector central (ver gráfico). Medida: 3 x 1,5 mts.

Cuatro sponsors permitidos fuera de campo de juego en los espacios seleccionados. Medida de 3 x 1,5 mts.

**g.** En la categoría A, los pisos de los estadios deberán ser los homologados por ADC.

#### **12.2. SOPORTE DE TABLERO.**

En ambas categorías, podrá ser de "cuello" largo o corto según las dimensiones del campo de juego y su alrededor. (VER GRÁFICO N° 5 y N°6)

**a.** Deberá ser móvil y contará con los anclajes y los contrapesos necesarios en cuestiones de seguridad.

**b.** Será regulable en altura.

**c.** Tendrá protecciones con espuma de alto impacto o material similar tapizadas con lona de PVC resistente (protección frontal y lateral) tal como se indica en los gráficos de este capítulo.

**d.** El soporte metálico que sostiene el tablero (cuello) deberá estar acolchado en su cara inferior y sus caras laterales desde dicho tablero hasta una distancia de ciento veinte (120) centímetros (proyección imaginaria de la línea de fondo en altura) y tendrá un espesor mínimo de cinco (5) centímetros.

**e.** El soporte deberá estar vinculado al suelo existente de forma transitoria o permanente de manera tal que no se desplacen o sufran cualquier movimiento durante el juego evitando riesgos en la seguridad de los jugadores y árbitros.

**f.** En la categoría A, los soportes de tableros deberán ser los homologados por ADC.

#### **12.3. TABLEROS DE CRISTAL TEMPLADO.**

Los tableros serán de cristal templado transparente de seguridad, realizados en una sola pieza. Tendrán ciento ochenta (180) centímetros de largo por ciento cinco (105) centímetros de alto y el borde inferior de estos deberá estar a doscientos noventa (290) centímetros de la superficie de juego.

**a.** Todo el borde inferior, los ángulos inferiores y los bordes laterales (hasta una altura de treinta y cinco (35) centímetros desde el borde inferior) de los tableros deberán estar debidamente protegidos con caucho, goma espuma de alto impacto o material similar. La protección del borde inferior tendrá un espesor de cinco (5) centímetros como mínimo.

**b.** Las características técnicas y el marcaje del tablero serán las establecidas por FIBA.

**c.** Cada estadio deberá contar con un (1) tablero de repuesto, en ambas categorías.

**d.** En la categoría A, los tableros deberán ser los homologados por ADC, los cuales serán identificados con un calco institucional de ADC en el ángulo inferior izquierdo del mismo (se considera el ángulo inferior izquierdo del tablero, respecto a la mano izquierda de una persona parada frente al mismo, mirando hacia la línea de fondo). (VER GRÁFICO N° 8).

#### **12.4. AROS DE BASQUET.**

En ambas categorías, sus especificaciones técnicas serán las establecidas en las reglas de juego de la FIBA y estarán instalados de forma tal que ninguna fuerza ejercida sobre el aro sea transmitida directamente sobre el tablero de cristal templado.

**a.** Cada estadio deberá contar con un (1) aro de repuesto, en ambas categorías.

**b.** Se deberá prestar especial cuidado al mantenimiento y a la estética de los mismos en cada evento oficial de esta asociación.

**c.** En la categoría A, se utilizarán aros rebatibles multidireccionales homologados por ADC, los cuales serán identificados con un calco institucional de ADC.

### **12.5. REDES.**

En ambas categorías las redes serán suministradas, con cargo, por la ADC.

- a. Serán fabricadas de forma tal que frenen momentáneamente el balón cuando pase a través de ella. Tendrán una longitud máxima de cuarenta y cinco (45) centímetros y como mínimo cuarenta (40) centímetros, y serán de color blanco.
- b. Todos los equipos deberán disponer en todo momento de dos (2) redes nuevas de repuesto.

### **12.6. CARTELES LED.**

En ambas categorías, todas las pantallas LED ubicadas en el campo de juego, deberán cumplir con las siguientes especificaciones:

- a. Deberán ser pantallas LED para interiores.
- b. Altura entre 60 y 70cm.
- c. Los carteles LED que se ubiquen detrás de la línea del fondo del rectángulo de juego, no podrán estar a menos de 2.00m de dicha línea.
- d. Los carteles LED que se ubiquen detrás de la línea del lateral del rectángulo de juego, no podrán estar a menos de 1.60m de dicha línea.
- e. Todos los carteles LED deberán contar con protecciones de goma espuma de alto impacto, o material similar, en la parte superior de los mismos, en sus laterales, y si correspondiera también en otro sector.
- f. Ningún soporte, cable, o complemento de los carteles LED, podrá interferir en sectores de circulación.

### **12.7. MESA DE CONTROL.**

En ambas categorías, tendrá una longitud total de ochocientos (800) centímetros y será ubicada sobre uno de los laterales del *rectángulo de juego*, montada simétricamente respecto de la línea central y a una distancia mínima de doscientos (200) centímetros de la línea lateral del mismo.

- a. El plano de trabajo tendrá un ancho mínimo de cincuenta (50) centímetros, a una altura mínima de ochenta (80) centímetros y máxima de noventa (90) centímetros medidos desde nivel del piso del *campo de juego*.
- b. En ambas categorías, en el extremo derecho de la mesa de control se instalará una PC con su correspondiente línea telefónica, conexión eléctrica y conexión a internet mediante red privada por cable y Wi-Fi, donde se ubicarán dos personas encargadas de elaborar las estadísticas (se considera el extremo derecho de la mesa de control, respecto a la mano derecha de las personas sentadas en la mesa de control mirando hacia el rectángulo de juego).
- c. Permitirá la tarea de hasta nueve (9) personas cómodamente sentadas.
- d. A ambos lados de la *Mesa de Control* de instalarán dos asientos fijos para ser utilizados por los jugadores que esperan la autorización de ingresar a la cancha para una sustitución.

### **12.8. INSTRUMENTOS ELECTRÓNICOS.**

El estadio deberá contar con los instrumentos electrónicos que se detallan a continuación, los cuales serán ubicados de forma tal que serán visibles para los jugadores, los bancos de sustitutos, mesa de control y público en general, así como para cualquier otra persona implicada en el juego:

#### **12.8.1. TABLERO RELOJ-MARCADOR ELECTRÓNICO.**

En ambas categorías, el estadio contará con dos (2) tableros relojes-marcadores electrónicos con un cronómetro digital, sincronizados entre sí, claramente visibles,



con las siguientes exigencias:

- a. El reloj accionará en forma regresiva y su consola de comando deberá ser operada de forma independiente a los demás relojes reglamentarios (relojes de 24").
- b. El tablero reloj-marcador tendrá indicador digital del tiempo de juego, puntos por equipo, faltas acumuladas por equipo e individualmente por jugador, número de camiseta de cada jugador local y visitante, tiempos fuera por equipo y número de periodo que se está jugando. En la categoría A deberá indicar, por lo menos durante el último minuto de cada cuarto, las décimas de segundos.
- c. El reloj deberá accionar automáticamente una bocina de alta potencia sonora de finalización de tiempo de juego.
- d. Las dos Categorías deberán disponer de un marcador y reloj electrónico AUXILIAR (MULETO) aprobado por la Dirección de Infraestructura.
- e. Deberán estar vinculados a la estructura fija existente del estadio de forma transitoria o permanente de manera tal que no se desplacen o se desprendan poniendo en riesgo la seguridad de los espectadores durante el juego.
- f. La instalación eléctrica correspondiente a cada tablero electrónico deberá cumplir con la normativa vigente de instalaciones eléctricas.
- g. La Dirección de Infraestructura podrá disponer que sean reemplazados aquellos relojes que no reúnan las exigencias descriptas en este artículo, dentro de los siete (7) días de observada la deficiencia.

#### **12.8.2. RELOJ DE 24 SEGUNDOS.**

##### **12.8.2.1. EN LA LIGA ARGENTINA.**

En La Liga Argentina deberá cumplir con las siguientes exigencias:

- a. Será visible para los jugadores, con cuenta regresiva digital que indicará el tiempo en segundos, con una señal sonora automática muy potente para indicar el final de los veinticuatro segundos (24").
- b. Los estadios deberán contar obligatoriamente con un reloj auxiliar y su correspondiente consola de control. El reloj auxiliar y su consola de control deberán estar en condiciones de ser utilizados en cada partido y ambos relojes (el principal y el auxiliar) deberán estar instalados en forma permanente detrás de cada uno de los tableros de cristal templado, uno al lado del otro centrados en el ancho del tablero, a una altura de treinta (30) centímetros como mínimo y cincuenta (50) centímetros como máximo sobre el borde superior del mismo, y a treinta (30) centímetros como mínimo y cincuenta (50) centímetros como máximo hacia atrás de la superficie del cristal templado. (VER GRÁFICO N° 5 y 6)
- c. El reloj deberá estar conectado al cronómetro principal de juego, de forma tal que:
  1. Cuando aparezca la cifra cero (0) y la señal suene, el reloj principal no se detenga.
  2. Cuando el reloj principal se detenga, el reloj de veinticuatro (24") segundos también se detendrá.
  3. Cuando el reloj principal se active, el reloj de veinticuatro (24") tienen que poder ponerse en marcha de forma manual e independientemente del reloj principal.
- d. Se instalará una señal luminosa indicadora de la expiración de los cuartos de juego y veinticuatro segundos (24"), la cual deberá estar ubicada detrás de cada uno de los tableros de Juego (VER GRÁFICO N° 8), que tendrá las siguientes funciones:
  1. Deberá estar sincronizada con el reloj del partido de manera que

se encienda cuando suene la señal que indica el final de tiempo del juego de cada periodo.

2. Deberá estar sincronizada con el reloj de veinticuatro (24") segundos de forma que se encienda cuando suene la señal que indica el final de los veinticuatro (24") segundos.
- e. El color de los números del reloj de veinticuatro segundos (24") será rojo.
- f. La línea de alimentación de energía eléctrica del reloj auxiliar deberá ser totalmente independiente de la línea principal. La instalación eléctrica deberá cumplir con la normativa vigente de instalaciones eléctricas.
- g. Los relojes, el principal y el auxiliar, deberán estar conectados a la bocina oficial de juego, la que deberá sonar automáticamente al expirar el tiempo de posesión.
- h. Se exige al menos dos (2) señales acústicas separadas, con sonidos diferentes:
1. Una para el operador del reloj-marcador, la cual sonará automáticamente al final de cada periodo y podrá ser activada manualmente.
  2. Una para el operador del reloj de veinticuatro segundos (24"), que sonará automáticamente al final de los veinticuatro segundos (24").
  3. Estas dos (2") señales sonoras deberán ser alta potencia sonora, con el fin de ser oídas fácilmente en condiciones ruidosas.

#### **12.8.2.2. EN CATEGORÍA A.**

En la categoría A, se utilizarán relojes automáticos digitales de veinticuatro segundos (24") de cuatro (4) caras homologados por ADC, que tendrán un reloj adicional del tiempo del partido en la parte superior de cada cara, los cuales deberán cumplir con las siguientes exigencias:

- a. Será visible para los jugadores, con cuenta regresiva digital que indicará el tiempo en segundos, con una señal sonora automática muy potente para indicar el final del periodo de veinticuatro segundos (24").
- b. Deberán estar instalados en forma permanente detrás de cada uno de los tableros de cristal templado, a una altura de treinta (30) centímetros como mínimo y cincuenta (50) centímetros como máximo sobre el borde superior del mismo, y a treinta (30) centímetros como mínimo y cincuenta (50) centímetros como máximo hacia atrás de la superficie del cristal templado. (VER GRÁFICO N° 7)
- c. Deberá estar diseñado de tal forma que cuando ninguno de los equipos tenga el control del balón de juego no aparezca ningún dígito en la pantalla, y que cuando se pare debido a una situación de fuera de banda y no haya que volver a iniciar la cuenta atrás, pueda seguir la cuenta a partir del tiempo en que se había detenido.
- d. El reloj de veinticuatro segundos (24") deberá estar conectado al cronómetro principal de juego, de forma tal que:
1. Cuando aparezca la cifra cero (0) y la señal suene, el reloj principal no se detenga.
  2. Cuando el reloj principal se detenga, el reloj de veinticuatro segundos (24") también se detendrá.
  3. Cuando el reloj principal se active, el reloj de veinticuatro segundos (24") tienen que poder ponerse en marcha de forma manual e independientemente del reloj principal.

- e. El reloj de veinticuatro segundos (24") tendrá que mostrar los decimales en los últimos cinco (5) segundos de cada posesión.
- f. El reloj adicional del tiempo del partido en la parte superior de cada cara deberá mostrar las décimas de segundos en el último minuto de cada periodo y estará sincronizado con el reloj principal del partido.
- g. Se instalará un marco lumínico de LED color rojo brillante que indicará la expiración de los cuartos de juego y veinticuatro segundos (24"), que se extenderá a todo el perímetro de cada tablero de cristal templado de juego (VER GRÁFICO N° 8), que tendrá las siguientes funciones:
  1. Deberá estar sincronizada con el reloj del partido de manera que se encienda cuando suene la señal que indica el final de tiempo del juego de cada periodo.
  2. Deberá estar sincronizada con el reloj de veinticuatro segundos (24") de forma que se encienda cuando suene la señal que indica el final de los veinticuatro segundos (24").
- h. El color de los números del reloj de veinticuatro segundos (24") y el de los números del reloj adicional deberá ser distinto. Se recomienda que el primero sea amarillo y el segundo sea rojo.
- i. La instalación eléctrica deberá cumplir con la normativa vigente de instalaciones eléctricas.
- j. Los relojes deberán estar conectados a la bocina oficial de juego, la que deberá sonar automáticamente al expirar el tiempo de posesión.
- k. Se exige al menos dos (2) señales acústicas separadas, con sonidos diferentes:
  1. Una para el operador del reloj-marcador, la cual sonará automáticamente al final de cada periodo y podrá ser activada manualmente.
  2. Una para el operador del reloj de veinticuatro segundos (24"), que sonará automáticamente al final de los veinticuatro segundos (24").
  3. Estas dos (2") señales sonoras deberán ser alta potencia sonora, con el fin de ser oídas fácilmente en condiciones ruidosas.

### **12.8.3. SISTEMA TIEMPO JUSTO.**

- a. Descripción del sistema: Este sistema de control del silbato inalámbrico permite a los árbitros detener inmediatamente el reloj de juego al soplar el silbato. Además cada árbitro o el oficial de mesa situado en la mesa de control pueden reanudar manualmente el reloj de juego.
- b. Funcionamiento: El sistema de silbato inalámbrico TIEMPO JUSTO funciona a través de un transmisor de radio ubicado en el módulo móvil sujeto al cinturón del árbitro y un receptor de radio ubicado en un módulo fijo en la mesa de control. El módulo móvil del árbitro posee un conector para un micrófono omnidireccional ubicado en el collarín del silbato. Cuando un árbitro hace sonar el silbato, el modulo móvil reconoce la frecuencia del silbato FOX 40 y envía una señal de radio al receptor del módulo fijo que está sincronizado con la consola de comando del reloj de tiempo de juego, deteniendo el reloj a la velocidad de la luz. El sistema no sólo detiene el reloj, también le da al oficial de mesa la posibilidad de reiniciar el reloj, así como a cada árbitro, ya que los módulos móviles poseen un botón de reinicio de tiempo, por lo que el reloj se puede iniciar por los árbitros desde el campo de juego, si fuera necesario. Con la utilización del sistema de silbato inalámbrico TIEMPO JUSTO, el oficial de mesa o el operador del reloj del tiempo de

juego del estadio no necesitan estar mirando constantemente al árbitro para iniciar o detener el tiempo de juego, ya que esto se hace automáticamente.

c. Todos los estadios deberán contar con al menos un equipo de repuesto por cualquier inconveniente que pudiera surgir.

#### **12.9. BANCO DE EQUIPO.**

En ambas categorías, de equipos locales y visitantes, deberán contar con 14 asientos, que podrán ser ocupados únicamente por los jugadores sustitutos, cuerpo técnico, cuerpo médico y asistentes (utileros). Cualquier otra persona estará situada al menos a cien (100) centímetros detrás del banco de equipo. Estos deberán cumplir con las siguientes exigencias:

a. Los bancos de equipos, podrán estar conformados por asientos individuales sujetos entre sí, o por un asiento único que cumpla con las medidas necesarias. Existirá un único asiento individual (asiento del director técnico), el cual podrá no estar sujeto a los demás asientos.

b. El banco de equipo deberá estar vinculado al suelo existente de forma transitoria o permanente durante el evento deportivo, a excepción del asiento correspondiente al director técnico.

#### **12.10. VALLAS PUBLICITARIAS.**

Estarán situadas al menos a doscientos (200) centímetros de las líneas de fondo y líneas laterales del rectángulo de juego. Tendrán una altura máxima de ochenta (80) centímetros. Las vallas tendrán una protección de caucho o material similar de al menos cinco (5) centímetros de espesor, con un factor de mella de cincuenta por ciento (50%) para evitar lesiones en jugadores y árbitros.

#### **12.11. UBICACIÓN DE CÁMARA DE TV, CARTELES LED Y BANCOS DE EQUIPO EN EL ESTADIO**

En ambas categorías, todos los estadios deberán cumplimentar con la nueva ubicación de la cámara de TV con respecto a los carteles LED y bancos de equipo en los estadios.

(VER GRAFICO N° 9)

#### **12.12. ILUMINACIÓN DEL RECTÁNGULO DE JUEGO.**

En ambas categorías, la iluminancia real sobre cualquier punto de la superficie del rectángulo de juego será de 900 lux como mínimo.

a. Todas las mediciones serán realizadas mediante Luxómetros pertenecientes a la ADC, los cuales serán calibrados, certificados y homologados anualmente, previo al inicio de temporada. Las mediciones serán realizadas por la "Dirección de Infraestructura" en las supervisiones a los estadios y por los comisionados técnicos en cada evento deportivo.

b. Las mediciones serán realizadas en cincuenta (50) diferentes puntos del rectángulo de juego a partir de una grilla virtual. Los valores de las mediciones de cada punto no podrán tener diferencias mayores a 50 lux entre cada uno de ellos.

c. Los artefactos de iluminación deben estar correctamente anclados para no producir accidentes por desprendimiento. Los anclajes de los artefactos de iluminación deberán garantizar la sujeción de éstos.

d. Los artefactos de iluminación, en la categoría A, se recomienda ser ubicados sobre vigas técnicas laterales, las cuales a su vez estarán dispuestas a la altura correspondiente (se recomienda a 10 metros de altura como mínimo) según las dimensiones del estadio, paralelas a las líneas laterales del rectángulo de juego.

Las vigas técnicas de iluminación, deberán cumplir con las siguientes características técnicas: serán metálicas, dimensionada y diseñada para la función, realizadas en uno (1) o varios tramos, que permitan con facilidad el mantenimiento de los artefactos de

iluminación, con una longitud de treinta y dos (32) metros lineales cada una.

**e.** Todas las luminarias deberán brindar luz blanca.

**f.** La cantidad de artefactos, su ubicación y su potencia será calculada por un especialista.

**g.** Deberá evitarse cualquier reflejo de luz que pueda perjudicar la visión de los jugadores y árbitros, o perjudicar la calidad de la transmisión por televisión.

**h.** Será obligatorio en los juegos televisados de la categoría A, tener un grupo electrógeno acorde al consumo necesario del estadio.

### **12.13. BALÓN DE JUEGO.**

La ADC designará el balón oficial, de uso único y obligatorio para los clubes asociados en la totalidad de los torneos que ella organice y/o autorice, sean ellos oficiales, amistosos, nacionales y/o internacionales.

**a.** Las instituciones asociadas deberán cumplimentar todas y cada una de las obligaciones contractuales que la ADC asuma.

**b.** Durante la disputa de partidos de la Liga Nacional y/o amistosos autorizados por la ADC está prohibido hacer publicidad de balones de otra/s marca/s que no sea la pelota oficial.

### **ART. 13°. PLATEAS / PALCOS / POPULARES.**

Todos los sectores destinados a los espectadores deberán permitir la libre circulación del público, incluidas las personas con discapacidad, así como una cómoda visión del acontecimiento deportivo.

**a.** Las zonas destinadas a los espectadores deberán estar equipadas con servicios sanitarios y servicios de primeros auxilios de conformidad con las normas locales de "higiene y seguridad". También se recomienda la construcción de áreas de refrigerio y descanso para los espectadores.

**b.** La primera fila de los asientos de espectadores no deberá estar a menos de doscientos (200) centímetros del perímetro del rectángulo de juego.

**c.** Todos los sectores de plateas alrededor del campo de juego tendrán asientos de plástico fijo, los cuales deberán estar numerados. Cada sector de plateas deberá estar claramente identificado.

**d.** Se deberá reservar detrás del banco de sustitutos del equipo visitante o donde la dirigencia del equipo local lo considere, un sector de plateas de quince (15) asientos de "largo" por dos (2) filas de "ancho", resultando un total de treinta (30) plateas para los representantes de los Sponsors Corporativos de la Liga Nacional y autoridades del Club visitante.

**e.** Se deberá establecer un sector en las plateas, próximo al campo de juego, el cual será la "Tribuna de Honor", donde se ubicarán las autoridades y personalidades que corresponda. La tribuna de honor estará en una posición central, cerca del campo de juego. Será adecuado para, al menos, treinta y cinco (35) personas y estará próximo al espacio VIP. Dicho sector podría estar separado del resto de las plateas y podría contar con un acceso privado.

**f.** En las tribunas donde detrás del sector de plateas haya un sector de populares, se deberá colocar una división entre ambos sectores. Solo en aquellos estadios donde la dirigencia del equipo local considere necesaria la existencia de la misma, siendo responsabilidad de ellos la inclusión o supresión de esta. La división tendrá una altura de por lo menos doscientos (200) centímetros y deberá cumplir con las siguientes características técnicas: su estructura será metálica, dimensionada y diseñada para la función. Podrá estar vinculada al suelo existente de forma transitoria o permanente, sin obstruir los pasos del sector público. La misma contará con el mantenimiento necesario. Tendrá los resguardos y protecciones correspondientes que brinden condiciones de seguridad para todos los participantes del evento deportivo e impedirá el acceso de un sector al otro.

**g.** Todos los estadios que tengan una capacidad de público de más de dos mil (2.000) espectadores tendrán áreas subdivididas en secciones. La capacidad de cada sección no deberá exceder de cuatrocientos (400) espectadores y a su vez cada sección tendrá al menos dos (2) circulaciones de salida (una a cada lado de dicho sector).

#### **ART. 14°. PALCOS DE PRENSA.**

- a. Los palcos de prensa en un estadio, deben estar ubicados en uno o más sector/es que tengan visión directa al campo de juego, siendo esto una exigencia.
- b. El sector de palcos de prensa deberá tener un ingreso particular, es decir que las personas autorizadas a ingresar no deberán hacerlo por el lugar por donde ingresa el resto del público.
- c. Los palcos de prensa deberán contar con un puesto de trabajo para cada persona, todos orientados hacia el campo de juego.
- d. Los palcos pueden estar insonorizado.
- e. Superficie Mínima Reglamentaria: 1m<sup>2</sup> por persona.
- f. Capacidad Mínima Reglamentaria: 0,5% de la capacidad del estadio.
- g. Habrá palcos destinados para la prensa escrita y para la prensa radial. La cantidad de palcos que se destina a cada tipo de prensa, será definido por cada club.
- h. Iluminación Natural de acuerdo con planilla de iluminación municipal (si corresponde).
- i. Iluminación Artificial acorde al local. Todos los artefactos de iluminación deberán estar provistos de protección de seguridad.
- j. Iluminación de Emergencia de acuerdo al Plano de Evacuación.
- k. Plano de evacuación ubicado en un lugar visible.
- l. Aire acondicionado (frío o frío/calor) dimensionado para el uso y función del local, en el caso de que los palcos se encuentren en uno o varios locales independientes.
- m. Ventilación Natural de acuerdo con planilla de ventilación municipal (si corresponde).
- n. Ventilación Artificial Forzada (si corresponde).
- o. Ventilación Artificial NO Forzada (si corresponde).
- p. Instalaciones contra incendio: Hidrantes y/o Matafuegos según normativa municipal vigente, ubicados de acuerdo al Plano de Evacuación.
- q. Cada puesto de trabajo debe tener 2 tomas de corriente eléctrica y 2 tomas de datos (conexión a internet).
- r. Equipamiento General (mobiliario adecuado para la función del local, escritorios, sillas, etc.).
- s. El local debe encontrarse en buenas Condiciones Edilicias Generales.

#### **ART. 15°. SALA DE PRENSA.**

- a. La sala de prensa en un estadio, es un local que deberá cumplir con todas las normativas vigentes municipales, provinciales y nacionales.
- b. Solamente los estadios con una capacidad superior a 5000 personas, deberán contar obligatoriamente con una sala de prensa.
- c. Dentro de la sala de prensa debe haber una kitchenette con una bacha, mesada y lugar de guardado.
- d. El sector debe contar con puestos de trabajo que pueden ser grupales.
- e. Superficie Mínima Reglamentaria: 55m<sup>2</sup>.
- f. Capacidad Mínima Reglamentaria: 50% de la cantidad de palcos de prensa.
- g. Baño con dimensiones mínimas reglamentarias que cumpla con la ventilación e iluminación mínima reglamentaria, provisto de 1 lavabo y 1 inodoro como mínimo, con revestimientos de pared lavable a una altura mínima: 1.60m y revestimiento de piso antideslizante y lavable.
- h. Iluminación Natural de acuerdo con planilla de iluminación municipal (si corresponde).
- i. Iluminación Artificial acorde al local. Todos los artefactos de iluminación deberán estar provistos de protección de seguridad.
- j. Iluminación de Emergencia de acuerdo al Plano de Evacuación.
- k. Plano de evacuación ubicado en un lugar visible.
- l. Aire acondicionado (frío o frío/calor) dimensionado para el uso y función del local.
- m. Ventilación Natural de acuerdo con planilla de ventilación municipal (si corresponde).
- n. Ventilación Artificial Forzada (si corresponde).
- o. Ventilación Artificial NO Forzada (si corresponde).

- p. Instalaciones contra incendio: Hidrantes y/o Matafuegos según normativa municipal vigente, ubicados de acuerdo al Plano de Evacuación.
- q. Cada puesto de trabajo debe tener 2 tomas de corriente eléctrica y 2 tomas de datos (conexión a internet). Si la conexión a internet fuera por wifi, debe ser una red particular para este local.
- r. Equipamiento General (mobiliario adecuado para la función del local, escritorios, sillas, heladera y o freezer, etc.).
- s. El local debe encontrarse en buenas condiciones edilicias generales.

#### **ART. 16°. SALA DE CONFERENCIAS.**

- a. La sala de conferencias en un estadio, es un local que deberá cumplir con todas las normativas vigentes municipales, provinciales y nacionales.
- b. Solamente los estadios con una capacidad superior a 5000 personas, deberán contar obligatoriamente con una sala de conferencias.
- c. Debe contar con una mesa para 4 personas sentadas sobre uno de sus lados, y espacio para que la cantidad mínima de personas requerida se sienten orientadas hacia la mesa.
- d. Superficie Mínima Reglamentaria: 35m<sup>2</sup>.
- e. Capacidad Mínima Reglamentaria: un 20% más de la cantidad de palcos de prensa.
- f. Iluminación Natural de acuerdo con planilla de iluminación municipal (si corresponde).
- g. Iluminación Artificial acorde al local. Todos los artefactos de iluminación deberán estar provistos de protección de seguridad.
- h. Iluminación de Emergencia de acuerdo al Plano de Evacuación.
- i. Plano de evacuación ubicado en un lugar visible.
- j. Aire acondicionado (frío o frío/calor) dimensionado para el uso y función del local.
- k. Ventilación Natural de acuerdo con planilla de ventilación municipal (si corresponde).
- l. Ventilación Artificial Forzada (si corresponde).
- m. Ventilación Artificial NO Forzada (si corresponde).
- n. Instalaciones contra incendio: Hidrantes y/o Matafuegos según normativa municipal vigente, ubicados de acuerdo al Plano de Evacuación.
- o. Próximo a la mesa deberá haber como mínimo 6 tomas de corriente eléctrica y 3 tomas de datos (conexión a internet).
- p. El local debe contar con un tablero eléctrico particular y tomas de corriente eléctrica distribuidos en todo el local.
- q. Equipamiento General (mobiliario adecuado para la función del local, escritorios, sillas, etc.).
- r. El local debe encontrarse en buenas Condiciones Edilicias Generales.

#### **ART. 17°. ZONA MIXTA.**

- a. La Zona Mixta en un estadio, es un espacio que deberá cumplir con todas las normativas vigentes municipales, provinciales y nacionales.
- b. El mismo podrá tener visión directa al campo de juego, sin ser esto una exigencia a cumplimentar.
- c. La Zona Mixta deberá tener un ingreso directo hacia el campo de juego y hacia los vestuarios de locales y visitantes. Haciendo que los jugadores deban pasar por la Zona Mixta para ir desde el vestuario hacia el campo de juego.
- d. Se debe considerar la posibilidad de que la prensa realice entrevistas a jugadores, técnicos, y demás, dentro de la Zona Mixta.
- e. Iluminación Artificial acorde al espacio. Todos los artefactos de iluminación deberán estar provistos de protección de seguridad.
- f. Iluminación de Emergencia de acuerdo al Plano de Evacuación.
- g. Plano de evacuación ubicado en un lugar visible.
- h. Aire acondicionado (frío o frío/calor) dimensionado para el uso y función del espacio.
- i. Ventilación Artificial Forzada (si corresponde).
- j. Ventilación Artificial NO Forzada (si corresponde).

- k. Instalaciones contra incendio: Hidrantes y/o Matafuegos según normativa municipal vigente, ubicados de acuerdo al Plano de Evacuación.
- l. Equipamiento General (mobiliario adecuado para la función del lugar).
- m. El local debe encontrarse en buenas Condiciones Edilicias Generales.

#### **ART. 18°. SECTOR VIP.**

- a. El sector VIP en un estadio, es un local que deberá cumplir con todas las normativas vigentes municipales, provinciales y nacionales.
- b. El mismo podrá tener visión directa al campo de juego, sin ser esto una exigencia a cumplimentar.
- c. El sector VIP deberá tener un ingreso directo desde el sector de plateas dentro del estadio, es decir que las personas autorizadas a ingresar no deberán salir del mismo para ingresar al VIP.
- d. Se debe considerar la posibilidad de poder servir catering dentro del mismo, lo cual hace indispensable la incorporación de un espacio acondicionado para este uso (cocina, mesadas, bachas, etc.).
- e. Superficie Mínima Reglamentaria: 45m<sup>2</sup>.
- f. Capacidad Mínima Reglamentaria: 35 personas (1m<sup>2</sup> por persona).
- g. Cocina con dimensiones mínimas reglamentarias, que cumpla con la ventilación e iluminación mínima reglamentaria.
- h. Baño con dimensiones mínimas reglamentarias que cumpla con la ventilación e iluminación mínima reglamentaria, provisto de 1 lavabo y 1 inodoro como mínimo, con revestimientos de pared lavable a una altura mínima: 1.60m y revestimiento de piso antideslizante y lavable.
- i. Iluminación Natural de acuerdo con planilla de iluminación municipal (si corresponde).
- j. Iluminación Artificial acorde al local. Todos los artefactos de iluminación deberán estar provistos de protección de seguridad.
- k. Iluminación de Emergencia de acuerdo al Plano de Evacuación.
- l. Plano de evacuación ubicado en un lugar visible.
- m. Aire acondicionado (frío o frío/calor) dimensionado para el uso y función del local.
- n. Ventilación Natural de acuerdo con planilla de ventilación municipal (si corresponde).
- o. Ventilación Artificial Forzada (si corresponde).
- p. Ventilación Artificial NO Forzada (si corresponde).
- q. Instalaciones contra incendio: Hidrantes y/o Matafuegos según normativa municipal vigente, ubicados de acuerdo al Plano de Evacuación.
- r. Equipamiento General (mobiliario adecuado para la función del local, heladera y o freezer, espacios de guardado, etc.).
- s. El local debe encontrarse en buenas Condiciones Edilicias Generales.

#### **ART. 19°. OFICINA DEL DIRECTOR TÉCNICO.**

- a. La oficina del director técnico en un estadio, es un local que deberá cumplir con todas las normativas vigentes municipales, provinciales y nacionales.
- b. Solamente los estadios con una capacidad superior a 5000 personas, deberán contar obligatoriamente con una oficina para el director técnico.
- c. Esta oficina deberá estar ubicada dentro del perímetro del estadio cubierto, dentro de lo posible, cerca del vestuario de locales.
- d. Superficie Mínima Reglamentaria: 15m<sup>2</sup>.
- e. Altura mínima reglamentaria: 2,60m.
- f. Baño con dimensiones mínimas reglamentarias que cumpla con la ventilación e iluminación mínima reglamentaria, provisto de 1 lavabo y 1 inodoro como mínimo, con revestimientos de pared lavable a una altura mínima: 1.60m y revestimiento de piso antideslizante y lavable (opcional).
- g. Iluminación Natural de acuerdo con planilla de iluminación municipal (si corresponde).



- h.** Iluminación Artificial acorde al local. Todos los artefactos de iluminación deberán estar provistos de protección de seguridad. Se recomienda luz blanca.
- i.** Iluminación de Emergencia de acuerdo al Plano de Evacuación.
- j.** Plano de evacuación ubicado en un lugar visible.
- k.** Aire acondicionado (frío o frío/calor) dimensionado para el uso y función del local.
- l.** Ventilación Natural de acuerdo con planilla de ventilación municipal (si corresponde).
- m.** Ventilación Artificial Forzada (si corresponde).
- n.** Ventilación Artificial NO Forzada (si corresponde).
- o.** Instalaciones contra incendio: Hidrantes y/o Matafuegos según normativa municipal vigente, ubicados de acuerdo al Plano de Evacuación.
- p.** Los pisos deben ser antideslizantes y lavables. (ej.: Linóleo, porcelanato natural, micro cemento, flotante, etc.).
- q.** Equipamiento General: escritorio de 1,60m x 0,70m con sillón ergonómico / mesa de reunión con 6 sillas de arrime sin apoya brazos / Pantalla LED de 32" como mínimo / internet por cable o wi-fi (6MB como mínimo) / servicio de televisión por cable / línea telefónica móvil o fija / espacio de guardado / etc.
- r.** El local debe encontrarse en buenas Condiciones Edilicias Generales.

#### **ART. 20°. SALA DE PRIMEROS AUXILIOS.**

- a.** La sala de primeros auxilios en un estadio es un local que deberá cumplir con todas las normativas vigentes municipales, provinciales y nacionales.
- b.** Dentro de la sala de primeros auxilios debe haber un lavabo para higienizarse, con su correspondiente instalación sanitaria.
- c.** Superficie Mínima Reglamentaria: 10m<sup>2</sup>.
- d.** Capacidad Mínima Reglamentaria: 2 personas.
- e.** Iluminación Natural de acuerdo con planilla de iluminación municipal (si corresponde).
- f.** Iluminación Artificial acorde al local. Todos los artefactos de iluminación deberán estar provistos de protección de seguridad.
- g.** Iluminación de Emergencia de acuerdo al Plano de Evacuación.
- h.** Plano de evacuación ubicado en un lugar visible.
- i.** Aire acondicionado (frío o frío/calor) dimensionado para el uso y función del local.
- j.** Ventilación Natural de acuerdo con planilla de ventilación municipal (si corresponde).
- k.** Ventilación Artificial Forzada (si corresponde).
- l.** Ventilación Artificial NO Forzada (si corresponde).
- m.** Instalaciones contra incendio: Hidrantes y/o Matafuegos según normativa municipal vigente, ubicados de acuerdo al Plano de Evacuación.
- n.** Los pisos deben ser lavables (ej.: linóleo, porcelanato, cerámica etc.)
- o.** Equipamiento General (mobiliario adecuado para la función del local, una camilla, etc.).
- p.** El local debe encontrarse en buenas Condiciones Edilicias Generales.

#### **ART. 21°. VESTUARIO DE EQUIPO LOCAL.**

- a.** Es un local de segunda o tercera categoría que deberá cumplir con el Código de Edificación que corresponda.
- b.** Tendrá una superficie mínima de 40m<sup>2</sup> (sector de cambiado = 55% / sector sanitario = 45%).
- c.** Tendrá una altura mínima de 2,20m.
- d.** Deberá cumplir con la Iluminación natural mínima, según lo indique el código de edificación correspondiente
- e.** Iluminación artificial en todos los sectores del local. Todos los artefactos de iluminación serán del tipo estanco y deberán estar provistos de protección de seguridad.
- f.** Deberá contar con iluminación de emergencia, según lo indique el Plano de Evacuación general del estadio.

- g.** El sector de cambiado deberá estar equipado con aire acondicionado (frío o frío/calor) y/o calefacción según corresponda. El mismo será dimensionado para el uso y función del local.
- h.** Deberá cumplir con la ventilación natural mínima, según lo indique el código de edificación correspondiente.
- i.** Deberá estar provisto de ventilación artificial forzada, según lo indique el código de edificación correspondiente.
- j.** Deberá estar provisto de ventilación artificial NO forzada, según lo indique el código de edificación correspondiente.
- k.** La superficie mínima del sector de cambiado será 22,20 m<sup>2</sup> (1,85 m<sup>2</sup> por jugador).
- l.** Retretes (1.20m x 0.90m): mínimo 2 (dos), con revestimiento cerámico de pared lavable a una altura mínima de 1.60m.
- m.** Mingitorios: mínimo 1 (uno). Con revestimiento cerámico de pared lavable a una altura mínima de 1.60m - Si contara con más de 2 (dos) retretes, no es necesario incorporar mingitorio.
- n.** Sector duchas: mínimo 3 (tres) duchas, con revestimiento cerámico de pared lavable a una altura mínima de 2.05m. Los espacios de ducha pueden ser individuales o no. En el caso de ser individuales se recomienda que el ancho mínimo sea de 90cm.
- o.** Sector Inmersión: 2 piletones de 1.20m x 1.60m x 0.50m de altura como mínimo, con revestimiento cerámico de Pared Lavable a una altura mínima de 1.60.
- p.** Lavabos: mínimo 2 (dos). Con revestimiento cerámico de pared lavable a una altura mínima de 1.60m.
- q.** Se deberá asegurar la provisión de agua fría y caliente sanitaria dentro del vestuario. Se deberá diseñar y dimensionar correctamente la instalación y el sistema de provisión de agua caliente, de acuerdo con la cantidad de duchas que exista en el vestuario.
- r.** Los pisos deberán ser antideslizantes y lavables. (ej.: Linóleo, porcellanato natural, etc.).
- s.** El mobiliario a utilizar en el sector de cambiado para el plantel profesional deberá contar con espacios individuales con asientos a 40cm del nivel del piso existente, con un ancho mínimo de 80cm, profundidad de 50cm y una altura de 200cm, construido con materiales resistentes, con terminación lavable, fijado al suelo o muro, con espacio de guardado, con barral p/colgar ropa, iluminación puntual y número del jugador al que pertenece.
- t.** El vestuario deberá estar provisto de heladera exhibidora y o freezer, máquina de hielo, espacios de guardado, etc.
- u.** El local deberá estar en buenas condiciones edilicias generales, sin excepción.
- v.** El local deberá estar en condiciones de higiene y seguridad, sin excepción.

#### **ART. 22°. VESTUARIO DE EQUIPO VISITANTE.**

- a.** Es un local de 2da o 3er categoría que deberá cumplir con el Código de Edificación que corresponda.
- b.** Tendrá una superficie mínima de 40m<sup>2</sup> (sector de cambiado = 55% / sector sanitario = 45%).
- c.** Tendrá una altura mínima de 2,20m.
- d.** Deberá cumplir con la Iluminación natural mínima, según lo indique el código de edificación correspondiente.
- e.** Iluminación artificial en todos los sectores del local. Todos los artefactos de iluminación serán del tipo estanco y deberán estar provistos de protección de seguridad.
- f.** Deberá contar con iluminación de emergencia, según lo indique el Plano de Evacuación general del estadio.
- g.** El sector de cambiado deberá estar equipado con aire acondicionado (frío o frío/calor) y/o calefacción según corresponda. El mismo será dimensionado para el uso y función del local.
- h.** Deberá cumplir con la ventilación natural mínima, según lo indique el código de edificación correspondiente.
- i.** Deberá estar provisto de ventilación artificial forzada, según lo indique el código de edificación correspondiente.

- j.** Deberá estar provisto de ventilación artificial NO forzada, según lo indique el código de edificación correspondiente.
- k.** La superficie mínima del sector de cambiado será 22,20 m<sup>2</sup> (1,85 m<sup>2</sup> por jugador).
- l.** Retretes (1.20m x 0.90m): mínimo 2 (dos), con revestimiento cerámico de pared lavable a una altura mínima de 1.60m.
- m.** Mingitorios: mínimo 1 (uno). Con revestimiento cerámico de pared lavable a una altura mínima de 1.60m - Si contara con más de 2 (dos) retretes, no es necesario incorporar mingitorio.
- n.** Sector duchas: mínimo 3 (tres) duchas, con revestimiento cerámico de pared lavable a una altura mínima de 2.05m. Los espacios de ducha pueden ser individuales o no. En el caso de ser individuales se recomienda que el ancho mínimo sea de 90cm.
- o.** Sector Inmersión: 2 piletones de 1.20m x 1.60m x 0.50m de altura como mínimo, con revestimiento cerámico de Pared Lavable a una altura mínima de 1.60m.
- p.** Lavabos: mínimo 2 (dos). Con revestimiento cerámico de pared lavable a una altura mínima de 1.60m.
- q.** Se deberá asegurar la provisión de agua fría y caliente sanitaria dentro del vestuario. Se deberá diseñar y dimensionar correctamente la instalación y el sistema de provisión de agua caliente, de acuerdo con la cantidad de duchas que exista en el vestuario.
- r.** Los pisos deberán ser antideslizantes y lavables. (ej.: Linóleo, porcellanato natural, etc.).
- s.** El mobiliario a utilizar en el sector de cambiado para el plantel profesional deberá contar con espacios individuales con asientos a 40cm del nivel del piso existente, con un ancho mínimo de 80cm, profundidad de 50cm y una altura de 200cm, construido con materiales resistentes, con terminación lavable, fijado al suelo o muro, con espacio de guardado, con barral p/colgar ropa e iluminación puntual.
- t.** El local deberá estar en buenas condiciones edilicias generales, sin excepción.
- u.** El local deberá estar en condiciones de higiene y seguridad, sin excepción.

#### **ART. 23°. VESTUARIO DE ÁRBITROS.**

- a.** Es un local de 2da o 3er categoría que deberá cumplir con el Código de Edificación que corresponda.
- b.** Tendrá una superficie mínima de 10m<sup>2</sup> (sector de cambiado = 60% / sector sanitario = 40%).
- c.** Tendrá una altura mínima de 2,20m.
- d.** Deberá cumplir con la Iluminación natural mínima, según lo indique el código de edificación correspondiente.
- e.** Iluminación artificial en todos los sectores del local. Todos los artefactos de iluminación serán del tipo estanco y deberán estar provistos de protección de seguridad.
- f.** Deberá contar con iluminación de emergencia, según lo indique el Plano de Evacuación general del estadio.
- g.** Deberá estar equipado con aire acondicionado (frío o frío/calor) y/o calefacción según corresponda. El mismo será dimensionado para el uso y función del local.
- h.** Deberá cumplir con la ventilación natural mínima, según lo indique el código de edificación correspondiente.
- i.** Deberá estar provisto de ventilación artificial forzada, según lo indique el código de edificación correspondiente.
- j.** Deberá estar provisto de ventilación artificial NO forzada, según lo indique el código de edificación correspondiente.
- k.** La superficie del Sector de Cambiado será 6m<sup>2</sup> como mínimo (2,00 m<sup>2</sup> por persona).
- l.** Retretes (1.20m x 0.90m): mínimo 1 (uno), con revestimiento cerámico de Pared Lavable a una altura mínima de 1.60m.
- m.** Sector duchas: mínimo 2 (dos) duchas, con revestimiento cerámico de pared lavable a una altura mínima de 2.05m. Los espacios de ducha pueden ser individuales o no. En el caso de ser individuales se recomienda que el ancho mínimo sea de 90cm.

- n. Lavabos: mínimo 1 (uno). Con revestimiento cerámico de Pared Lavable a una altura mínima de 1.60m.
- o. Se deberá asegurar la provisión de agua fría y caliente sanitaria dentro del vestuario. Se deberá diseñar y dimensionar correctamente la instalación y el sistema de provisión de agua caliente, de acuerdo con la cantidad de duchas que exista en el vestuario.
- p. Los pisos deberán ser antideslizantes y lavables. (ej.: Linóleo, porcelanato natural, etc.).
- q. Deberá contar con el equipamiento y mobiliario adecuado al uso.
- r. El local deberá estar en buenas condiciones edilicias generales, sin excepción.
- s. El local deberá estar en condiciones de higiene y seguridad, sin excepción.

**ART. 24°. SANITARIOS PÚBLICOS DE MUJERES.**

- a. Es un local de 2da o 3er categoría que deberá cumplir con el Código de Edificación que corresponda.
- b. Se debe contar con la cantidad necesaria de locales de este tipo, según la capacidad del estadio, según lo que establece el Código de Edificación que corresponda.
- c. Tendrá una altura mínima de 2,20m.
- d. Deberá cumplir con la Iluminación natural mínima, según lo indique el código de edificación correspondiente.
- e. Iluminación artificial en todos los sectores del local. Todos los artefactos de iluminación serán del tipo estanco y deberán estar provistos de protección de seguridad.
- f. Deberá contar con iluminación de emergencia, según lo indique el Plano de Evacuación general del estadio.
- g. Deberá cumplir con la ventilación natural mínima, según lo indique el código de edificación correspondiente.
- h. Deberá estar provisto de ventilación artificial forzada, según lo indique el código de edificación correspondiente.
- i. Deberá estar provisto de ventilación artificial NO forzada, según lo indique el código de edificación correspondiente.
- j. Los pisos deberán ser antideslizantes y lavables. (ej.: Linóleo, porcellanato natural, etc.).
- k. El local deberá estar en buenas condiciones edilicias generales, sin excepción.
- l. El local deberá estar en condiciones de higiene y seguridad, sin excepción.

**ART. 25°. SANITARIOS PÚBLICOS DE HOMBRES.**

- a. Es un local de 2da o 3er categoría que deberá cumplir con el Código de Edificación que corresponda.
- b. Se debe contar con la cantidad necesaria de locales de este tipo, según la capacidad del estadio, según lo que establece el Código de Edificación que corresponda.
- c. Tendrá una altura mínima de 2,20m.
- d. Deberá cumplir con la Iluminación natural mínima, según lo indique el código de edificación correspondiente.
- e. Iluminación artificial en todos los sectores del local. Todos los artefactos de iluminación serán del tipo estanco y deberán estar provistos de protección de seguridad.
- f. Deberá contar con iluminación de emergencia, según lo indique el Plano de Evacuación general del estadio.
- g. Deberá cumplir con la ventilación natural mínima, según lo indique el código de edificación correspondiente.
- h. Deberá estar provisto de ventilación artificial forzada, según lo indique el código de edificación correspondiente.
- i. Deberá estar provisto de ventilación artificial NO forzada, según lo indique el código de edificación correspondiente.
- j. Los pisos deberán ser antideslizantes y lavables. (ej.: Linóleo, porcellanato natural, etc.).
- k. El local deberá estar en buenas condiciones edilicias generales, sin excepción.

I. El local deberá estar en condiciones de higiene y seguridad, sin excepción.

**ART. 26°. SANITARIOS DE DISCAPACITADOS.**

- a. En cada estadio deberá existir por lo menos un (1) sanitario para personas con movilidad reducida, el cual debe cumplir con el Código de Edificación correspondiente y la normativa vigente.
- b. Se debe contar con la cantidad necesaria de locales de este tipo, según la capacidad del estadio, según lo que establece el Código de Edificación que corresponda.
- c. Dimensiones Mínimas Reglamentarias. El local deberá poseer un espacio libre interior que permita inscribir un círculo de 1.50m (un metro con cincuenta centímetros) de diámetro para realizar un giro de 360°.
- d. Altura Mínima Reglamentaria del local: 2.20m.
- e. Iluminación Natural de acuerdo con planilla de iluminación municipal (si corresponde).
- f. Iluminación Artificial acorde al local. Todos los artefactos de iluminación serán del tipo estanco y deberán estar provistos de protección de seguridad.
- g. Iluminación de Emergencia según Plano de Evacuación.
- h. Ventilación Natural de acuerdo con planilla de ventilación municipal (si corresponde).
- i. Ventilación Artificial Forzada (si corresponde).
- j. Ventilación Artificial NO Forzada (si corresponde).
- k. Artefacto inodoro: deberá ser un inodoro diseñado para personas que acceden en silla de ruedas. Deberá tener el correspondiente depósito y los barrales laterales.
- l. Artefacto Lavatorio: deberá ser un lavatorio diseñado para personas que acceden en silla de ruedas. Deberá contar con una grifería mono comando con un brazo extendido. El espejo será colocado como mínimo a 1m del nivel de piso y deberá ser basculante. En los laterales del lavatorio, deberán colocarse los correspondientes barrales.
- m. Revestimiento cerámico de Pared Lavable a una altura mínima de 1.60m.
- n. Puerta de acceso: deberá abrir hacia afuera. Tendrá una luz libre mínima de 0,90m y una placa metálica en la parte inferior de ambas caras, de 25 cm de alto. Se deberá colocar barral anti-pánico del lado interior.
- o. Deberá contar con los siguientes accesorios: Portarrollos, jaboneras, porta toallas y perchas.
- p. Los pisos deben ser antideslizantes y lavables. (ej.: porcelanato natural).
- q. El local debe encontrarse en buenas Condiciones Edilicias Generales.
- r. El local deberá estar en condiciones de higiene y seguridad.

**ART. 27°. CLIMATIZACIÓN DE LOS ESTADIOS.**

Todos los estadios de la Categoría A deberán tener una temperatura interior no menor a dieciséis grados centígrados (16°C) y no mayor a veinticinco grados centígrados (25°C), ya sea en el campo de juego y en todos los sectores de público en general. Para lograr dicho rango de temperatura interior se deberá contemplar todos los sectores de tribunas ocupados. Se deberá tener especial cuidado en la renovación de aire interior del estadio.

**ART. 28°. CUMPLIMIENTO PROTOCOLO COVID-19.**

Los clubes deberán cumplir con los protocolos COVID-19, los que deberán ser inspeccionados por los Comisionados Técnicos con carácter previo a la llegada de los jugadores y demás personas afectadas al evento, pudiendo en caso de incumplimiento no habilitar el estadio para ese juego, dando por perdido el partido 20 a 0, sin punto de presentación y sanciones adicionales por parte del Tribunal de Disciplina.

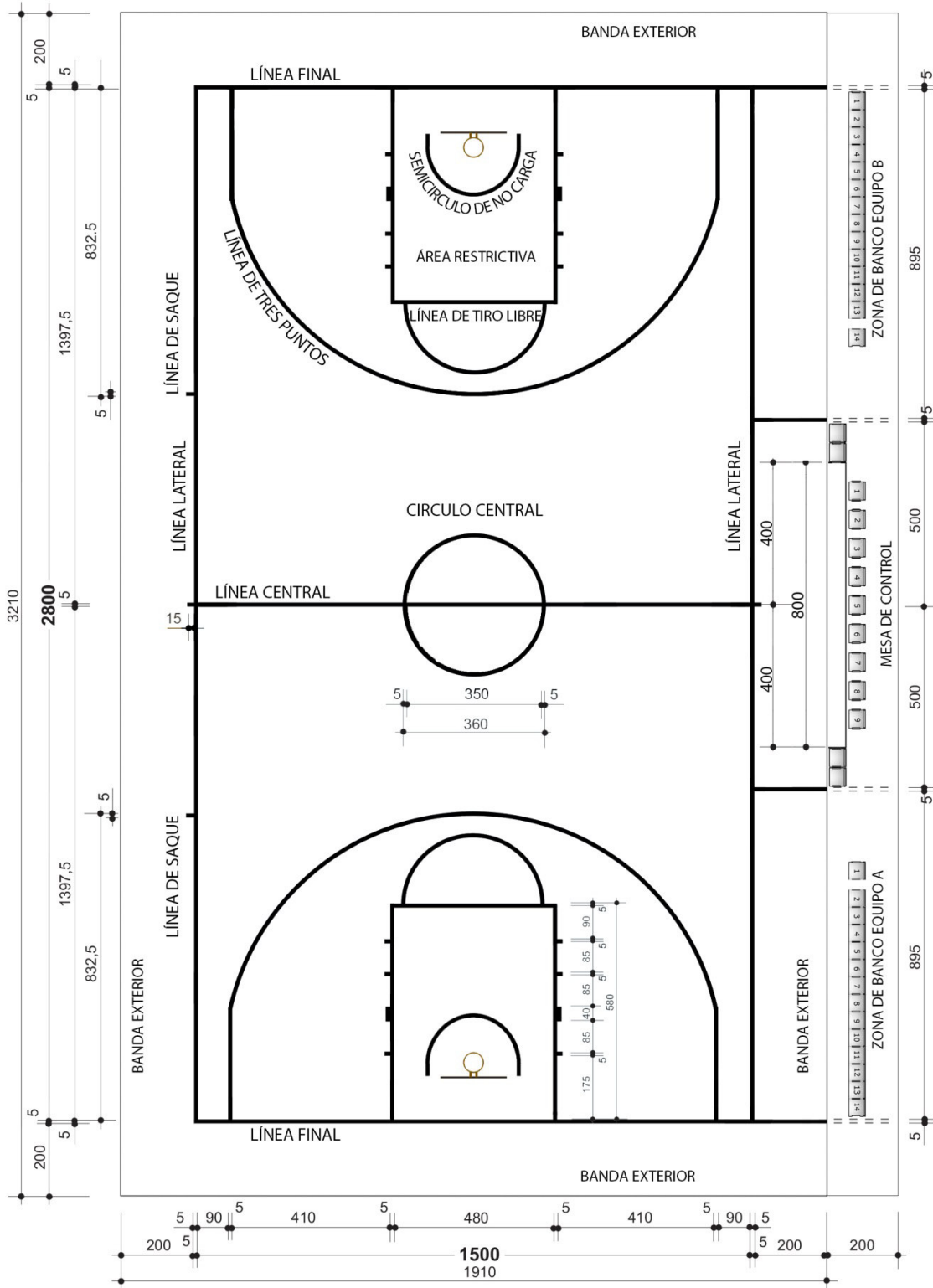
**ART. 29°. CASOS NO PREVISTOS.**

En lo no previsto en este capítulo se deberá cumplir, con carácter general, lo que disponga la legislación vigente en materia de instalaciones deportivas y en cuanto a los aspectos técnicos del basquetbol a lo previsto en las reglas oficiales FIBA (Federación Internacional de Basquetbol).

# GRÁFICO N° 1

## CAMPO DE JUEGO

### MEDIDAS REGLAMENTARIAS

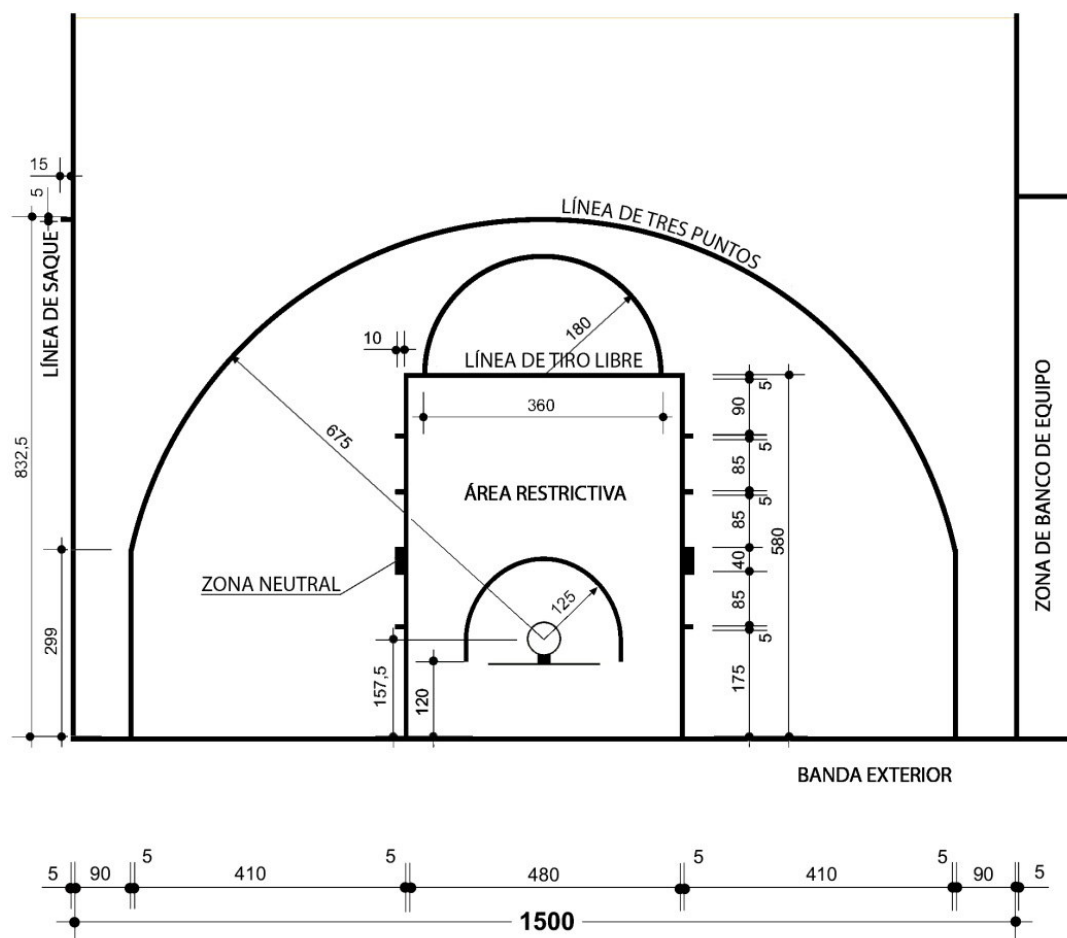


LAS BANDAS EXTERIORES, EL CIRCULO CENTRAL Y LAS ÁREAS RESTRINGIDAS DEBERÁN SER PINTADOS TAL COMO SE INDICA EN EL GRÁFICO N° 3 (OPCIONES A, B Y C).  
 EL CIRCULO CENTRAL PUEDE NO PINTARSE SI LLEVA EL ESCUDO INSTITUCIONAL DEL EQUIPO.

Cotas en centímetros

# GRÁFICO N° 2

## LÍNEA DE TIROS LIBRES, ÁREA RESTRICTIVA Y LÍNEA DE TRES PUNTOS



LAS BANDAS EXTERIORES, EL CÍRCULO CENTRAL Y LAS ÁREAS RESTRICTIVAS DEBERÁN SER PINTADOS TAL COMO SE INDICA EN EL GRÁFICO N° 3 (OPCIONES A, B Y C).

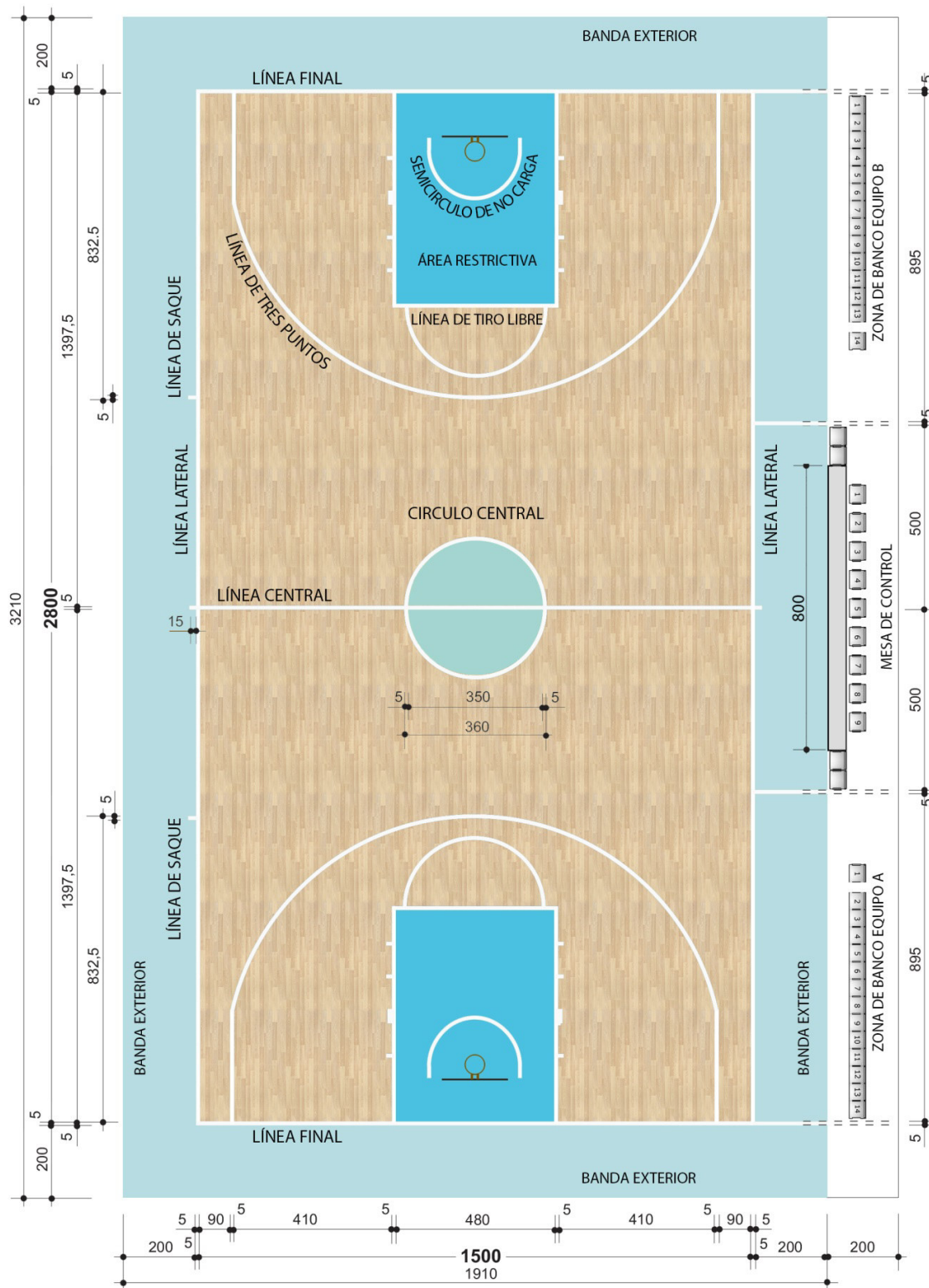
(Ver Gráfico n° 4 - Encuentro entre líneas y colores plenos)

Cotas en centímetros.

# GRÁFICO N° 3

## CAMPO DE JUEGO

### COLORES OPCIÓN "B"

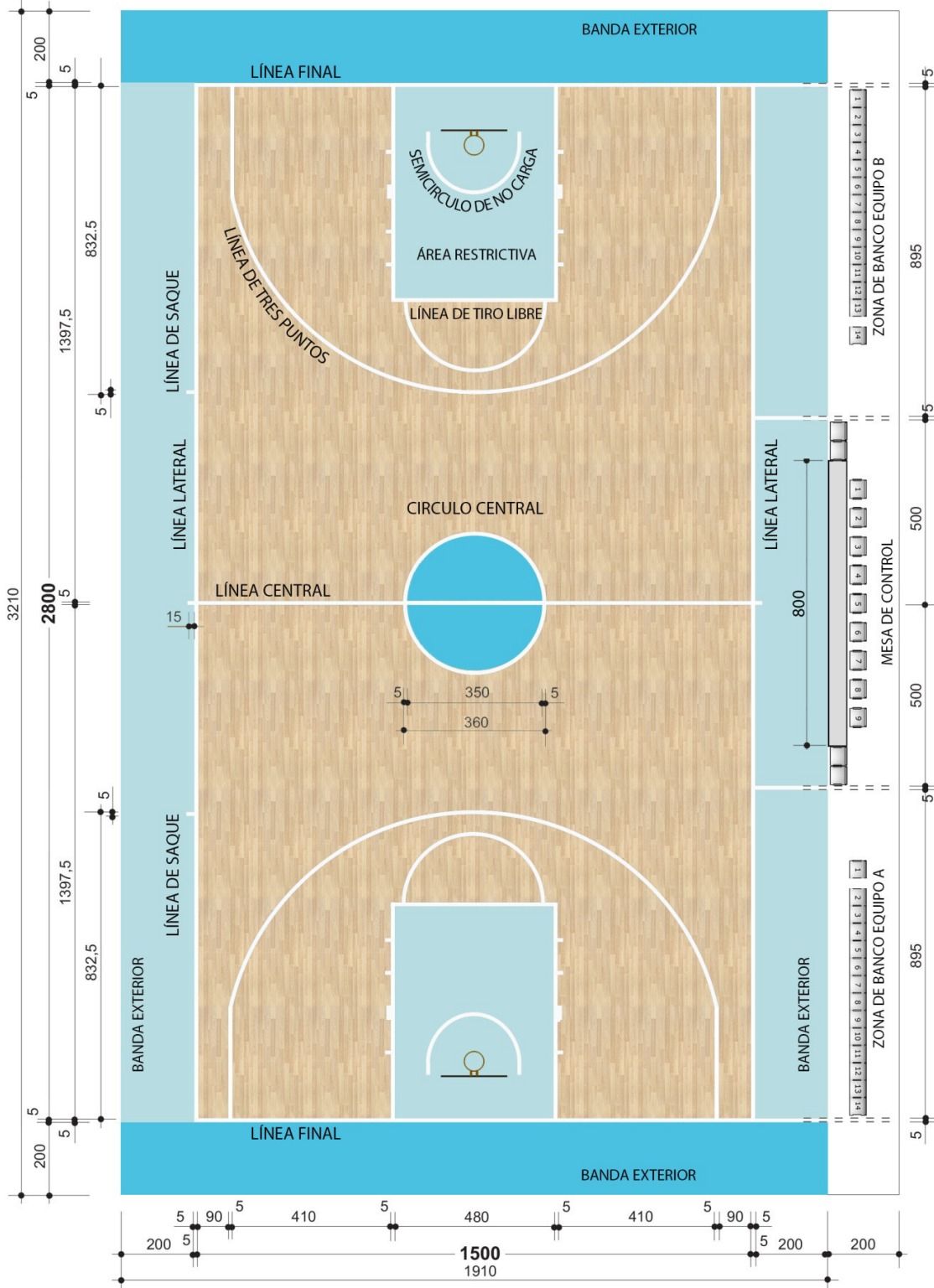


EL CÍRCULO CENTRAL PUEDE NO PINTARSE SI LLEVA EL ESCUDO INSTITUCIONAL DEL EQUIPO.

Cotas en centímetros



# GRÁFICO N° 3 CAMPO DE JUEGO COLORES OPCIÓN "C"



EL CÍRCULO CENTRAL PUEDE NO PINTARSE SI LLEVA EL ESCUDO INSTITUCIONAL DEL EQUIPO.

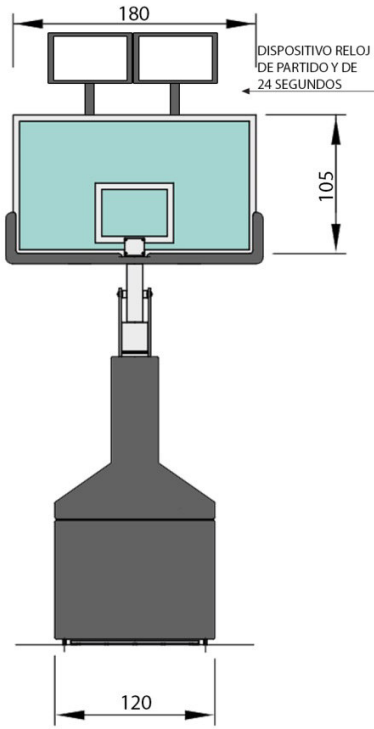
Cotas en centímetros

GRÁFICO N° 4

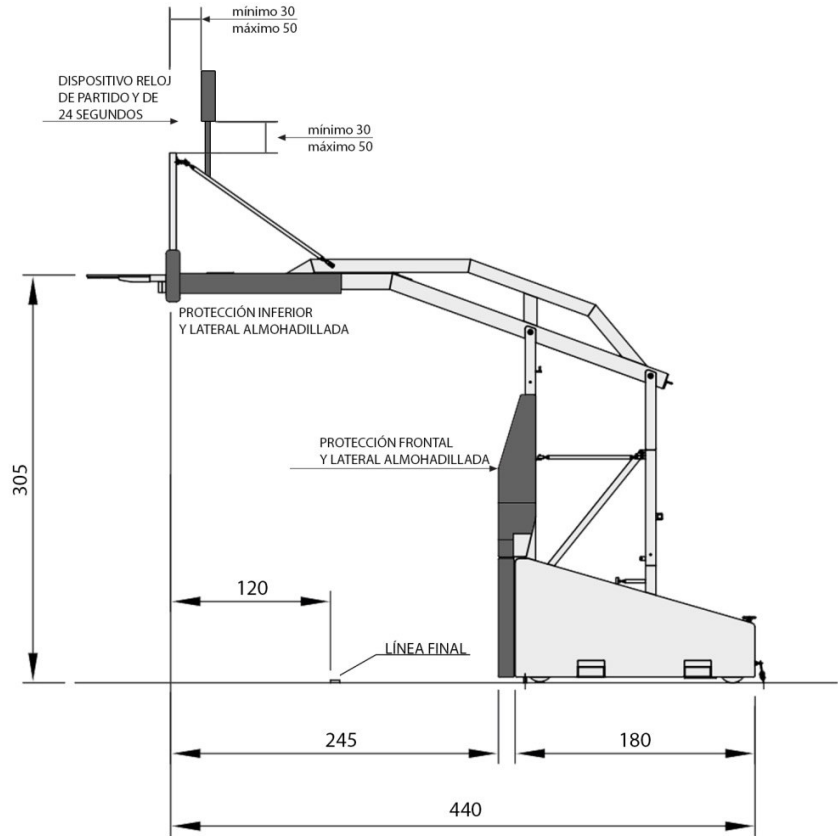
GRÁFICO N° 5

# SOPORTE REGLAMENTARIO

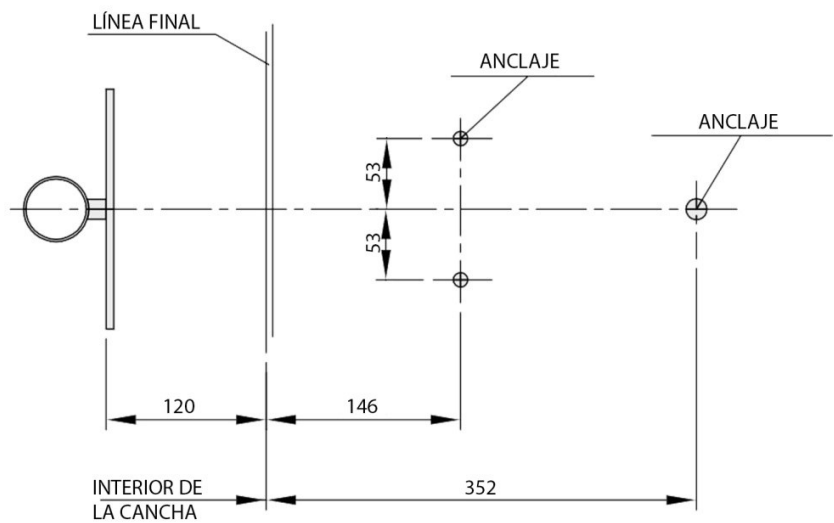
CUELLO CORTO



VISTA FRONTAL

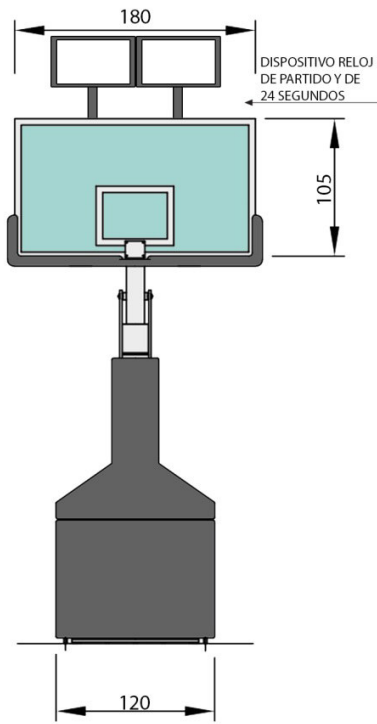


VISTA LATERAL

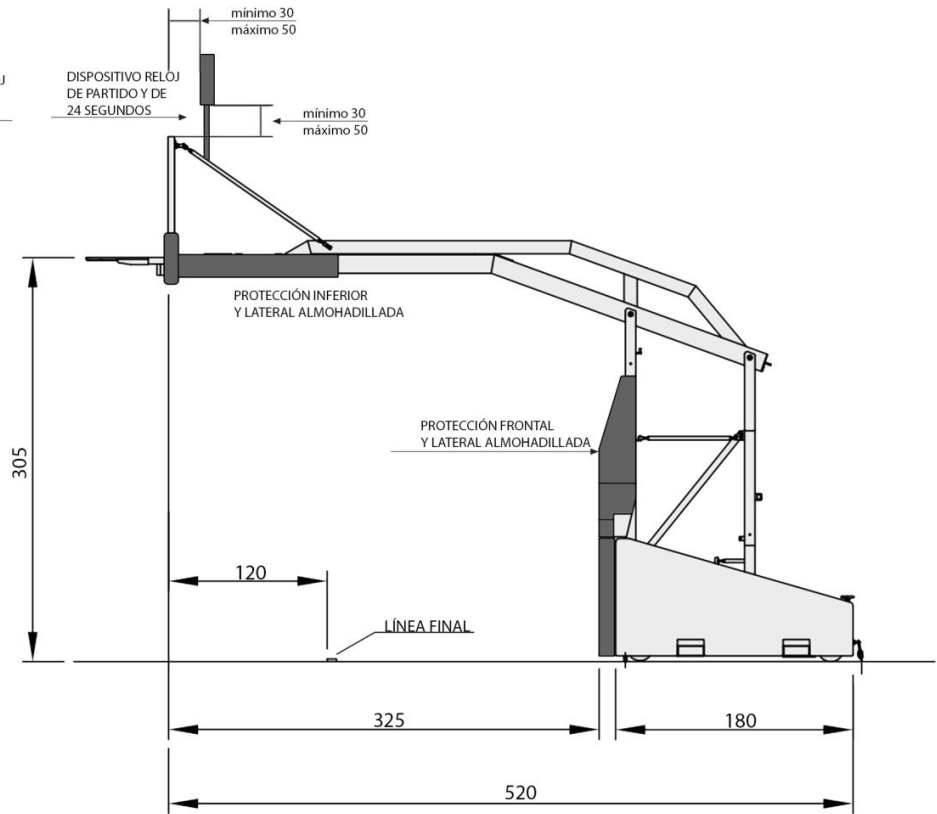


VISTA EN PLANTA

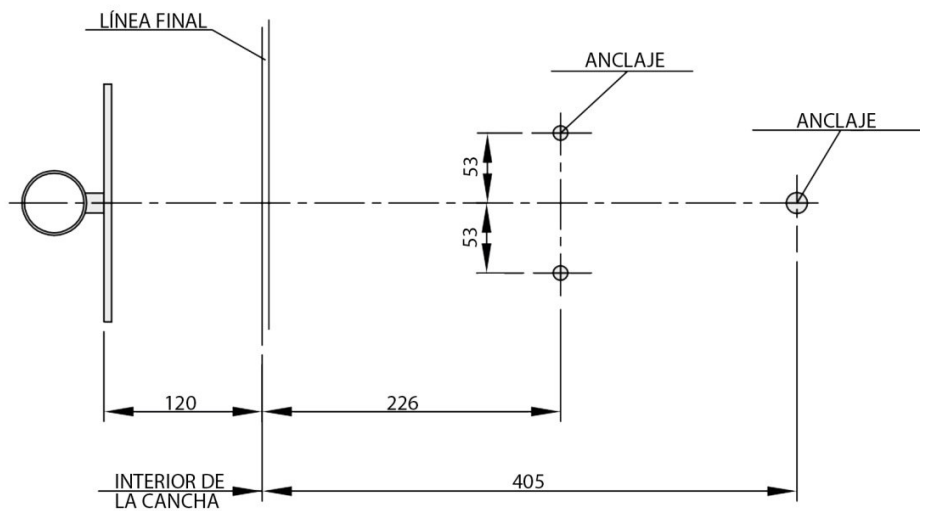
GRÁFICO N° 6  
**SOPORTE REGLAMENTARIO**  
 CUELLO LARGO



**VISTA FRONTAL**



**VISTA LATERAL**

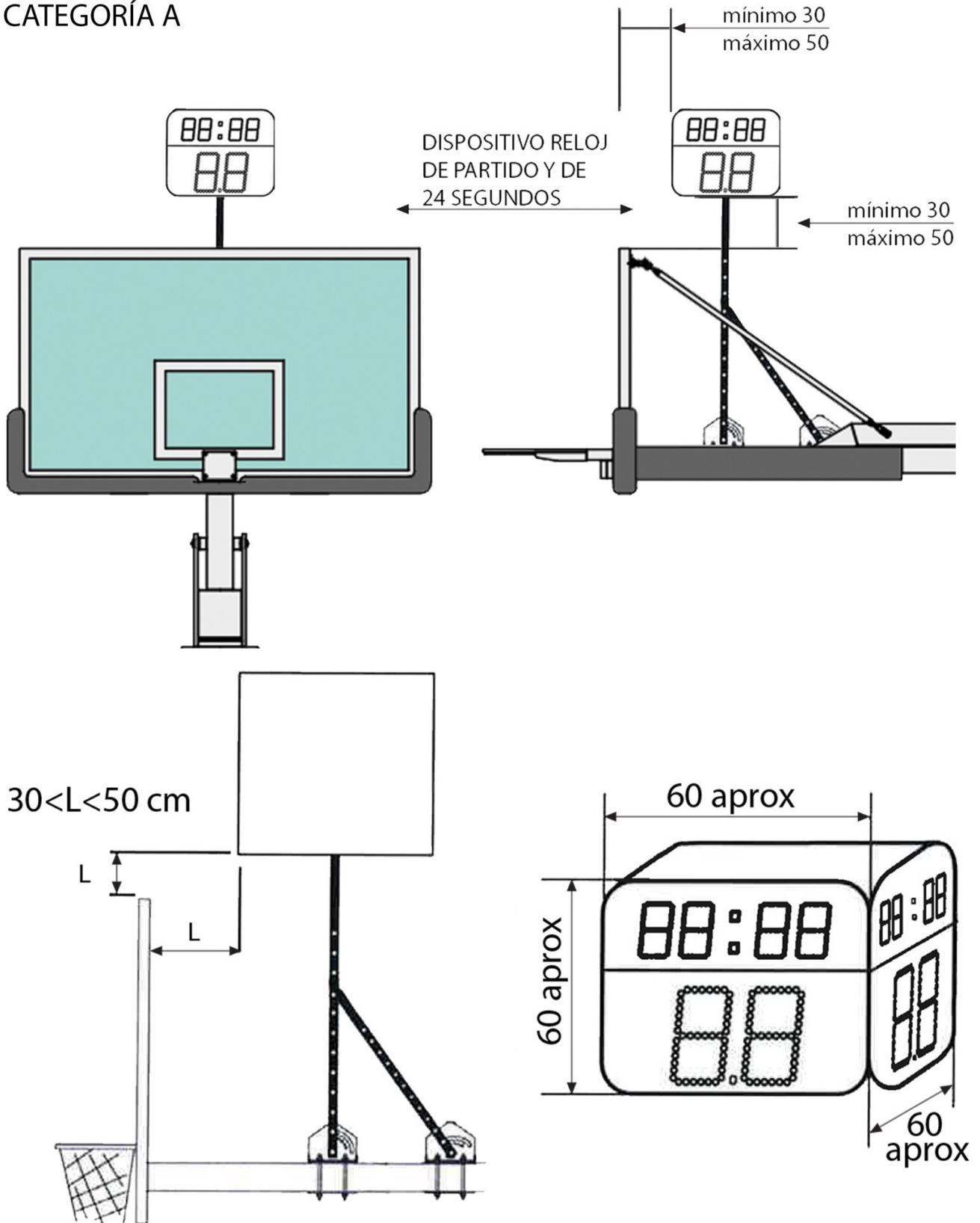


**VISTA EN PLANTA**

GRÁFICO N° 7

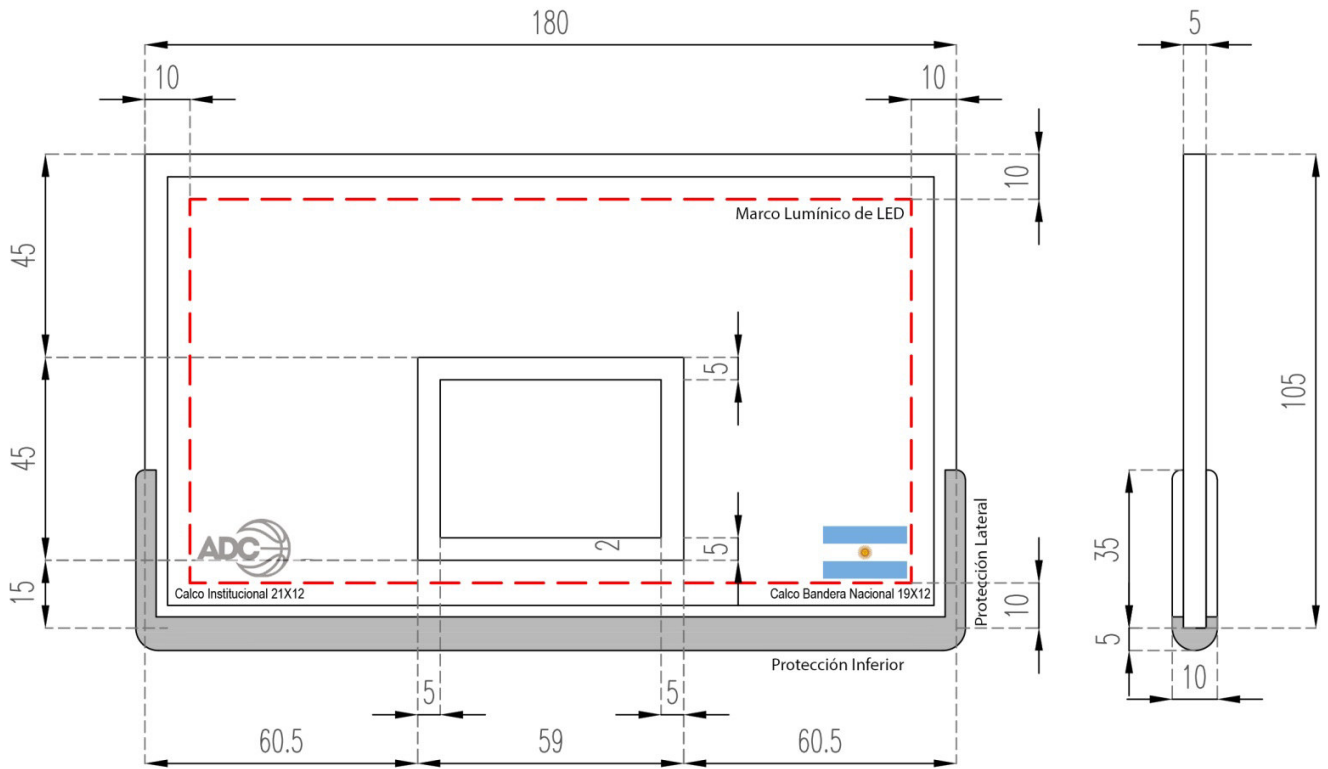
# DISPOSITIVO RELOJ DE PARTIDO Y DE 24 SEGUNDOS REGLAMENTARIO

CATEGORÍA A

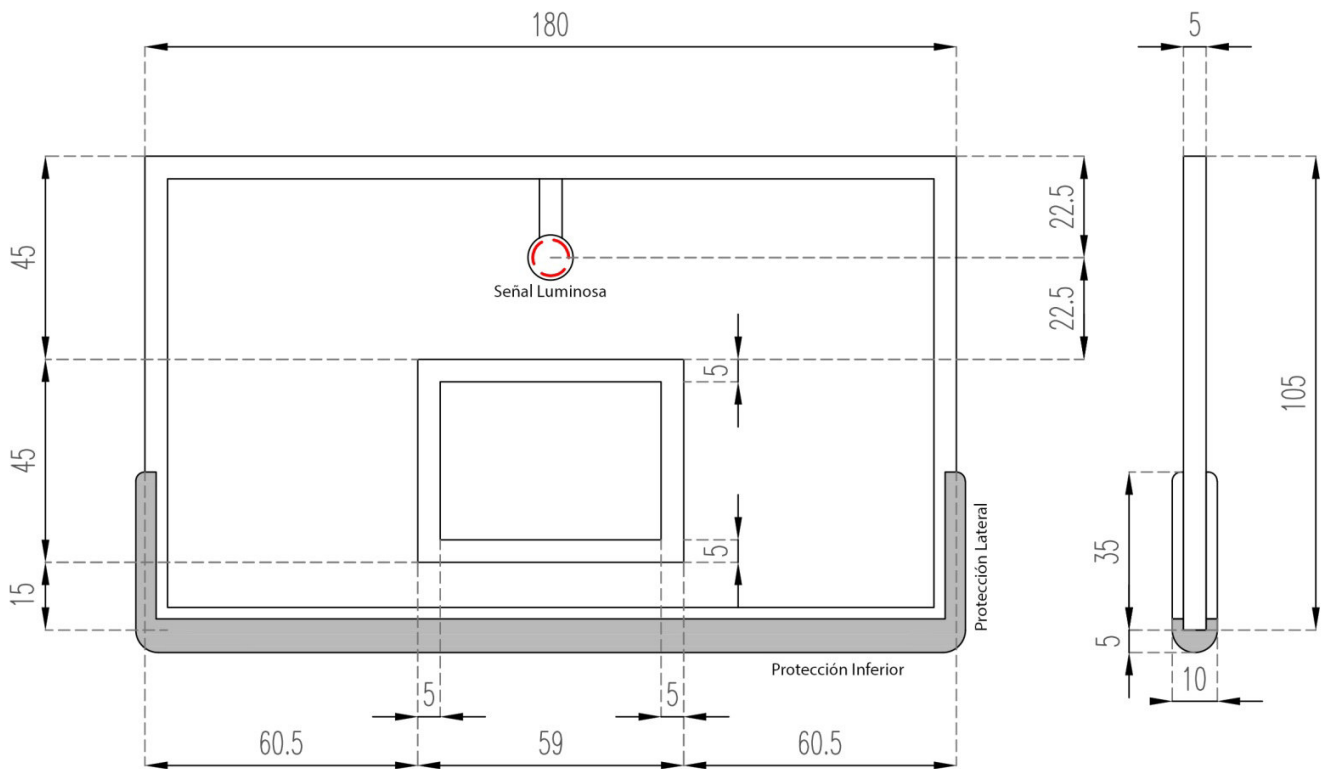


Cotas en centímetros

GRÁFICO N° 8  
**TABLEROS REGLAMENTARIOS**  
 CATEGORÍA A

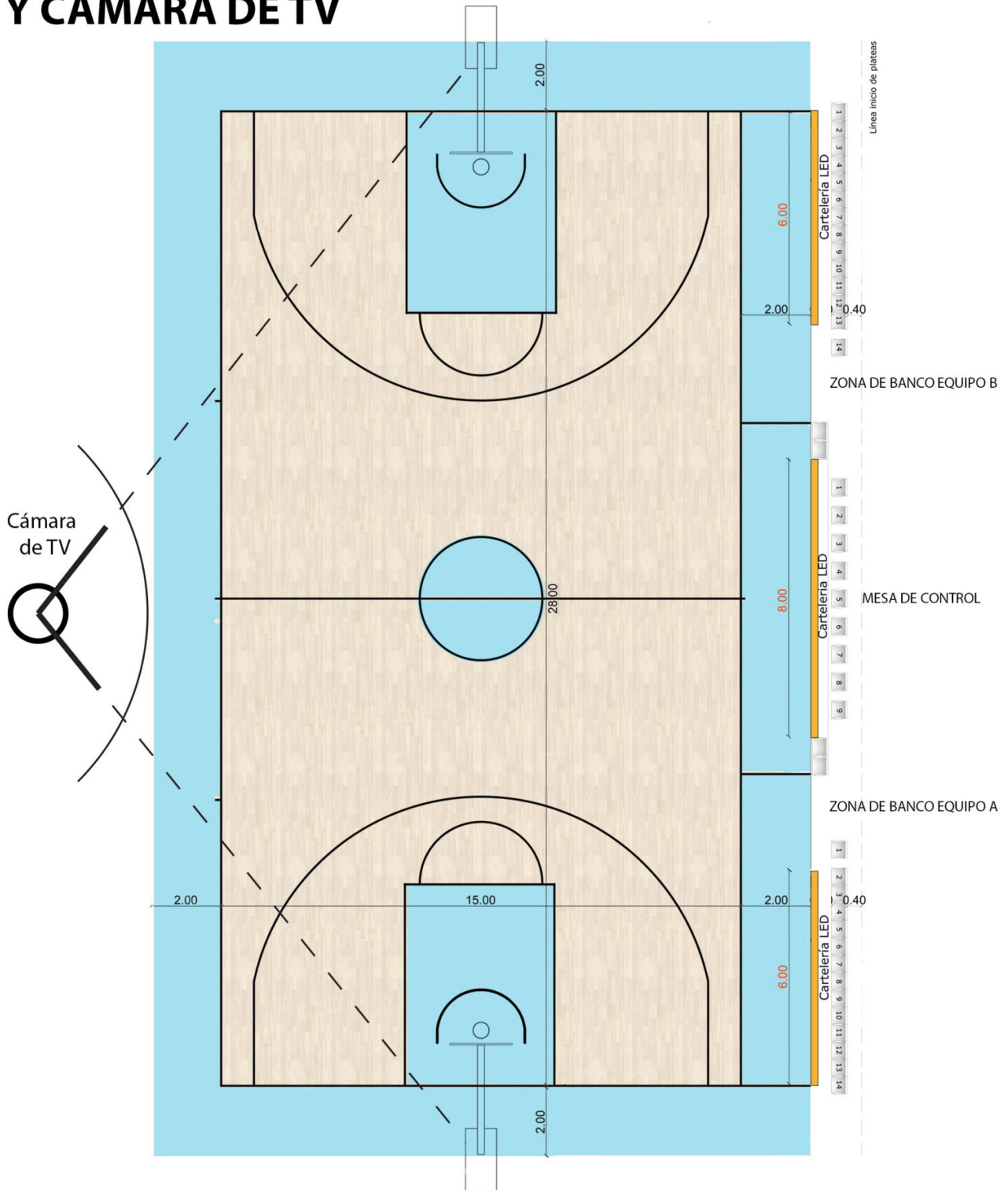


CATEGORÍA TNA



Cotas en centímetros

GRÁFICO N° 9  
**NUEVA CONFIGURACIÓN  
 DE CAMPO DE JUEGO, CARTELES LED  
 Y CÁMARA DE TV**



Cotas en metros.

**REGLAMENTO DE LIGA NACIONAL.**

**TERCERA PARTE. COMISIÓN TÉCNICA.**

## **CAPÍTULO I. ÁRBITROS.**

### **ART. 1°. DESIGNACIÓN DE ÁRBITROS.**

La ADC designará para todos los partidos de los torneos dos (2) o tres (3) Jueces que mantengan actualizadas sus licencias en sus registros. Los Jueces deberán arribar a la ciudad donde se jugará el partido antes de las 16:00 horas del día en que se juega el mismo. En casos de horarios especiales de los juegos televisados por Red Nacional, lo harán cinco (5) horas antes del horario de iniciación del juego.

Los Jueces deberán contactarse con el Comisionado Técnico con cuatro (4) horas de antelación a la fijada para la disputa del encuentro y si así no sucediera, éste se contactará con la Comisión de Designaciones quién dispondrá la forma de suplir a los mismos.

Asimismo, posteriormente informará de lo acontecido a la Comisión de Designaciones de la ADC.

Los Árbitros deberán presentarse en el club local, uniformados para el juego, treinta (30) minutos antes del inicio del partido.

### **ART. 2°. ARANCELES. GASTOS.**

#### **2.1. ARANCELES.**

La ADC fijará el arancel para Jueces como así también el sistema de liquidación de los gastos y/o aranceles que la actuación de los mismos origine.

#### **2.2. TRASLADOS Y VIÁTICOS.**

Los gastos de traslados y viáticos de Jueces estarán a cargo del club local, debiendo procurar la ADC que residan lo más cerca posible de la sede del encuentro, teniéndose en cuenta, además, los medios de transporte existentes para su movilidad.

#### **2.3. PAGO. COMPROBANTES.**

Los Jueces percibirán el pago de sus gastos mediante la entrega de los correspondientes comprobantes justificativos de las erogaciones, siendo el Comisionado Técnico el encargado de gestionar el cobro de los mismos, hacer firmar los recibos a los Árbitros y reintegrarlos al club.

### **ART. 3°. ALOJAMIENTO DE LOS ÁRBITROS.**

El alojamiento de los Jueces será responsabilidad del club local.

Los clubes deberán informar el/los hoteles que deben utilizar los Árbitros indicando el nombre, dirección y teléfonos de los mismos.

### **ART. 4°. ÁRBITRO PRINCIPAL. OBLIGACIONES Y FACULTADES.**

#### **4.1. SISTEMA DE REPETICIÓN INSTANTÁNEA.**

En todos aquellos partidos de La Liga o de La Liga Argentina se podrá utilizar el servicio de cámaras producto de la televisación o el streaming correspondiente a los efectos de resolver:

**5.1.1.** Sólo cuando restan dos (2) minutos o menos en el Cuarto Cuarto o prórroga se podrá observar:

- Cuál fue el último jugador en tocar la pelota antes que salga de la cancha.
- Un jugador pisó fuera de la cancha.

**5.1.2.** En cualquier momento del partido:

- Para saber si un lanzamiento está en tiempo en cuanto al cronómetro de juego y al reloj de lanzamiento.
- Para saber si un lanzamiento vale dos (2) o tres (3) puntos.



- Para saber en cuánto tiempo deben corregir el cronómetro o el reloj de lanzamiento si por alguna razón fallaron en su funcionamiento.
- Para identificar qué jugador debe lanzar los tiros libres.
- Para detectar e identificar jugadores, sustitutos y miembros del banco de equipos en una reyerta.
- Para elevar el tenor de una falta ya sancionada a los efectos de que el equipo arbitral pueda dar la mejor respuesta al juego.

#### **ART. 5°. PRESENCIA DE UN SOLO ÁRBITRO.**

Si se hiciere presente uno solo de los árbitros designados el encuentro será disputado y arbitrado únicamente por el Juez presente, no estando autorizado para incorporar a ningún otro Juez para que lo asista. De todas maneras la comisión de control de arbitrajes, con aprobación de la Mesa Ejecutiva, podrá reemplazar los ausentes por otros árbitros calificados.

#### **ART. 6°. AUSENCIA DE AMBOS ÁRBITROS.**

En caso de ausencia no reemplazada de ambos árbitros, se intentará reprogramar el partido para el día siguiente. La ADC asumirá los mayores gastos que le ocasione al club visitante la reprogramación del encuentro.

#### **ART. 7°. LESIÓN DE LOS ÁRBITROS.**

En caso que durante el juego los árbitros se lesionaran por razones propias a su tarea y no puedan seguir participando, el juego deberá continuar hasta su finalización mientras al menos uno (1) de los árbitros pueda seguir actuando. De todas maneras, la comisión de control de arbitrajes, con aprobación de la Mesa Ejecutiva, podrá reemplazar al o los árbitros lesionados solo si tienen lugar las siguientes dos (2) situaciones:

##### **7.1.**

Que en la cancha se encuentren reemplazos de igual o superior categoría.

##### **7.2.**

Que los reemplazantes no tengan relación con ninguno de los equipos participantes.

#### **ART. 8°. AGRESIÓN A LOS ÁRBITROS.**

En caso de agresión de hecho a alguno de los árbitros designados, dentro o en las inmediaciones del campo de juego, antes o durante el partido, el equipo arbitral retrasará el inicio o suspenderá momentáneamente el partido, se retirará a sus camarines y comunicará el incidente a la comisión de control de arbitraje. Ante hechos de esta naturaleza ninguno de los árbitros ni el Comisionado Técnico permanecerá en la cancha ni tendrán autoridad para decidir el comienzo o reinicio del partido sin cumplimentar el procedimiento antes descrito.

#### **ART. 9°. COMISIÓN DE CONTROL DE ARBITRAJES Y JUEGOS**

Esta Comisión supervisará la gestión arbitral y actuación de los protagonistas y público. Se desempeñará de acuerdo a las pautas del manual de funciones que aprobará el Consejo Directivo produciendo las medidas correctivas sobre actuación arbitral. Podrá también propiciar el inicio de los expedientes que estime oportunos, actuación que deberá contar con la aprobación de la Mesa Ejecutiva.

#### **ART. 10°. CASOS NO PREVISTOS.**

Lo no previsto en la presente reglamentación se regirá por las Reglas FIBA de acuerdo a sus últimas interpretaciones.

## **CAPÍTULO II. COMISIONADOS TÉCNICOS.**

### **ART. 11°. DESIGNACIÓN DE COMISIONADOS.**

La Asociación de Clubes de Básquetbol (ADC) designará Comisionado Técnico para todos los partidos, quien actuará como autoridad de contralor del encuentro y presidirá la mesa de control.

### **ART. 12°. RESIDENCIA.**

El Comisionado Técnico, en lo posible, deberá ser residente en la ciudad sede del club local y actuará en forma permanente como agente natural de la ADC.

### **ART. 13°. ARANCELES. GASTOS.**

#### **13.1. ARANCELES.**

El club local será responsable del pago de los gastos de traslado, dieta y arancel del mismo.

La ADC fijará el arancel para Comisionados Técnicos como así también el sistema de liquidación de los gastos y/o aranceles que la actuación de los mismos origine.

#### **13.2. TRASLADOS Y VIÁTICOS.**

Los gastos de traslados y viáticos de Comisionados Técnicos, sumado al arancel, estarán a cargo del club local, debiendo procurar la ADC que residan lo más cerca posible de la sede del encuentro, teniéndose en cuenta, además, los medios de transporte existentes para su movilidad.

Los Comisionados Técnicos que se desempeñen en su lugar de residencia percibirán únicamente el cincuenta por ciento (50%) de la dieta establecida.

#### **13.3. PAGO. COMPROBANTES.**

El Comisionado Técnico percibirá el pago de sus gastos mediante la entrega de los correspondientes comprobantes justificativos de las erogaciones, siendo éste el encargado de gestionar el cobro de los mismos, hacer firmar los recibos a los Árbitros y reintegrarlos al club.

### **ART. 14°. ALOJAMIENTO DE LOS COMISIONADOS.**

El alojamiento de los Comisionados Técnicos será responsabilidad del club local.

### **ART. 15°. OBLIGACIONES DEL COMISIONADO TÉCNICO.**

Deben recibir en la localidad a los jueces y atender sus necesidades antes de cada juego, evitando contactos con los representantes de los clubes. A la finalización del cotejo debe colaborar con los mismos facilitando su traslado.

Antes de la iniciación del juego, el Comisionado Técnico verificará el cumplimiento de las disposiciones generales para el correcto desarrollo del juego, comunicando a las autoridades del club local las anomalías e informando luego a la ADC por el medio de estilo (Informe del Comisionado Técnico).

Los Comisionados Técnicos que actúen en La Liga y La Liga Argentina deberán, una vez finalizado el partido, colocar en el informe del Comisionado Técnico el porcentaje de espectadores que asistieron al mismo, de acuerdo a las comodidades que brinda el estadio, hayan o no abonado entrada.

Para el caso de demora en el comienzo del juego o una vez iniciado, el Comisionado Técnico deberá encargarse que en el Box Score de la Pagina Web de la ADC figure la siguiente leyenda: "Partido demorado por ...".

Sin perjuicio de las otras obligaciones que prevé este reglamento, el Comisionado Técnico es responsable del cumplimiento de lo establecido para la indumentaria de jugadores, cuerpo técnico

y autoridades de mesa de control.

Deberá inspeccionar el estadio previo a la llegada de los jugadores y demás personas afectadas al partido, en cuanto al cumplimiento del protocolo COVID-19. Para el caso de incumplimiento procederá a suspender el partido, informando inmediatamente al Tribunal de Disciplina y la Secretaría Técnica.

#### **ART. 16°. REMISIÓN PLANILLAS.**

La planilla oficial de juego original, las planillas estadísticas final del partido, las copias de planillas de gastos de Árbitros y Comisionados Técnicos, la planilla informe del Comisionado Técnico, el informe en original -si lo hubiere- al Tribunal de Disciplina, la planilla de medición de lúmenes y/o documentación de interés, serán enviadas a la sede de la ADC por el Comisionado Técnico actuante dentro del primer día hábil siguiente al partido, mediante el medio postal más rápido y seguro.

##### **16.1. INFORME DE INFRAESTRUCTURA**

La Comisión Técnica de la ADC emitirá un informe de cada partido respecto a "Infraestructura de estadios y elementos del campo de juego".

**16.1.1.** Los Comisionados Técnicos realizarán un revelamiento visual de cada sector del estadio, al igual que probarán el funcionamiento de las instalaciones en los sectores sanitarios públicos y vestuarios (locales/visitantes/árbitros) e informarán el estado real en el que se encuentran las mismas al momento de cada partido.

**16.1.2.** Los Comisionados Técnicos verificarán el estado general y el funcionamiento de todos los elementos del campo de juego tales como: piso del campo de juego, soporte de tableros, tableros de cristal templado, aros de básquet, redes, mesa de control, ubicación de los carteles LED y vallas publicitarias, instrumentos electrónicos, bancos de equipos, iluminación del campo de juego, etc. e informarán el estado real en el que se encuentran los mismos al momento de cada partido.

##### **16.2. SISTEMA DE REMISIÓN.**

El sistema a emplear para el envío de los informes de los jueces, de los descargos de los inculcados y protestas serán preferentemente por **correo electrónico**, además del establecido por el Código de Procedimientos de la ADC y el Reglamento por el Tribunal de Disciplina.

#### **ART. 17°. AUSENCIA.**

Para el supuesto de ausencia del Comisionado Técnico, el Árbitro del partido deberá designar reemplazante o determinará que no se cubra ese puesto.

### **CAPÍTULO III. VEEDORES.**

#### **ART. 18°. DESIGNACIÓN DE VEEDORES.**

La ADC designará Veedor:

##### **18.1.**

Por resolución fundada del Tribunal de Disciplina y homologada por la Mesa Ejecutiva de la ADC.

##### **18.2.**

Cuando el club sea sancionado con la pena de clausura de cancha y opte por jugar en su gimnasio, sin público.

##### **18.3.**

A requerimiento, sin expresión de causa, de cualquier institución para los partidos que dispute su equipo representativo.

##### **18.4.**

Cuando la Mesa Ejecutiva de la ADC lo considere pertinente.

#### **ART. 19°. NOTIFICACIÓN. RESERVAS.**

La ADC informará al club local la designación de un veedor al efecto de que la entidad adopte los recaudos necesarios y reserve un lugar preferencial en el centro de la cancha, con panorama suficiente, sin obstáculos, al efecto de que el Veedor pueda espiar, durante el partido, las alternativas del juego perfectamente.

El Veedor deberá apersonarse una (1) hora antes del inicio del partido a la persona que el club local designe como responsable del evento. Ambos acordarán el lugar donde el Veedor se ubicará hasta terminar el partido.

Las autoridades del club local deberán brindar la más amplia colaboración para el mejor desempeño de las funciones del Veedor y adoptar los recaudos necesarios ante eventuales acciones o sugerencias de este.

#### **ART. 20°. CONTENIDO DEL INFORME DEL VEEDOR.**

En todos los casos el informe contendrá:

Todas las alternativas del encuentro que se aparten de los aspectos reglamentarios y de seguridad que deben garantizar el mismo.

Vigilancia policial asignada al control del espectáculo (cantidad y ubicación de los mismos).

Directivos que colaboran identificados con el logo de la ADC.

Actuación del Intendente de Cancha y presencia de personal que lleva las planillas técnicas.

Estado de los elementos técnicos (relojes del partido y de 24", bocinas, etc.), conforme información brindada por el Comisionado Técnico.

Las precauciones establecidas para el retiro, sin inconvenientes, del campo de juego de los árbitros, integrantes de la mesa de control y equipo visitante.

Providencias adoptadas para la filmación del juego conforme las disposiciones del presente reglamento.

##### **20.1. ELEVACIÓN DE INFORMES.**

El veedor, en todos los casos, elevará a la ADC el informe pertinente, la copia del recibo emitido, los correspondientes comprobantes de gastos de sus erogaciones y el DVD del encuentro dentro de las veinticuatro (24) horas posteriores a la disputa del partido.

#### **ART. 21°. RESPONSABILIDAD DEL VEEDOR.**

El Veedor responde a la Mesa Ejecutiva de la ADC por lo que no deberá someter su actuación o informe a ninguna otra autoridad que no sea la aludida Mesa debidamente constituida.

El Veedor formará su propio juicio sobre las circunstancias opinables que observe durante el partido, sin recibir ni transmitir apreciaciones a las partes involucradas y/o terceros.

**ART. 22°. ARANCEL Y DIETA. GASTOS DE TRASLADO.**

Al finalizar el partido, la entidad responsable del pago abonará al Veedor por su gestión el arancel y la dieta equivalente a un Comisionado Técnico y los gastos de traslado. A tal efecto, el Veedor emitirá el recibo correspondiente del importe recibido, detallando los gastos.

En los casos de los artículos 18.1 y 18.2 de la presente Parte, los gastos y arancel del Veedor serán solventados por el club sancionado. Con respecto al artículo 18.3, los mismos serán a cargo del solicitante. Y en relación al artículo 18.4, conforme lo disponga la Mesa Ejecutiva.

**REGLAMENTO DE LIGA NACIONAL.**

**CUARTA PARTE. CUERPO MÉDICO.**

## **CAPÍTULO I. COBERTURA MÉDICA EN LOS ESTADIOS.**

### **ART. 1º. SERVICIO MÉDICO EN COMPETENCIA.**

La ADC requerirá a los clubes que participan de los torneos los siguientes servicios de asistencia médica durante la participación de estos.

El médico del equipo local es de carácter obligatorio, teniendo bajo su responsabilidad la atención de las lesiones y/o situaciones médicas que se produzcan durante el juego en los jugadores de ambos equipos.

No tiene responsabilidad alguna sobre el estado de salud del equipo visitante fuera del tiempo reglamentario de juego.

### **ART. 2º. CLUB LOCAL.**

El club local/anfitrión debe enviar la información con los servicios de atención médica de emergencia con los que cuenta al menos dos (2) semanas antes del inicio de la competencia. Asimismo, deben proveer un "Plan de Contingencia" para emergencias médicas en espectáculo deportivos. Este documento se enviará a la ADC. El coordinador médico o responsable del evento será quién supervise y ejecute dicho plan.

#### **2.1. COORDINADOR MÉDICO O RESPONSABLE DE LOS SERVICIOS**

Se nombrará un coordinador médico o responsable antes de cada partido. El responsable de los servicios debe constatar que el club cuenta con el equipamiento y las instalaciones para atender la emergencia médica según dice el plan de contingencia presentado a la ADC.

Cada club debe llevar un registro médico de las emergencias en cada competencia e informar a la ADC por nota formal de cualquier evento que en la misma suceda.

El coordinador médico debe notificar al visitante el detalle de la atención médica de emergencia, plan de contingencia, ubicación de la sala de primeros auxilios, ubicación del DEA, ubicación de los paramédicos claramente identificados durante el juego. El médico local es responsable de ayudar al médico, kinesiólogo visitante o responsable a cargo a través de un canal de comunicación entre ambos.

#### **2.2. SERVICIOS MÉDICOS.**

El club debe garantizar servicio médico para todos los participantes. El coordinador médico o responsable local proporcionará la siguiente información al médico o responsable del equipo visitante:

**2.2.1.** Atención médica de emergencias, primer auxilio y lesiones que puedan ocurrir durante el juego y la estadía del equipo visitante.

**2.2.2.** Ubicación de médicos, paramédicos y personal de primeros auxilios durante la competencia en un sector del campo de juego claramente visible, de fácil acceso y con el equipo necesario para la emergencia *in situ* (camilla con ruedas, tabla rígida, collar ortopédico, botiquín, etc.).

**2.2.3.** Información acerca de los servicios de salud disponibles desde la llegada hasta la salida de la ciudad anfitriona.

**2.2.4.** DEA (Desfibrilador Externo Automático) en lugar visible y de fácil acceso para el uso del personal capacitado.

**2.2.5.** Las autoridades del partido no comenzarán el mismo hasta verificar las disposiciones del presente reglamento.

### **2.3. AMBULANCIA.**

Debe ubicarse un área de espera cerca del estadio o campo de juego y si es posible de la sala de primeros auxilios. Es recomendable una ambulancia con personal calificado para atender la emergencia médica. El acceso a las ambulancias debe ser fácil, libre de obstáculos y señalizado. Debe contar con fácil acceso y salida del estadio ante una emergencia médica.

### **2.4. SALA DE PRIMEROS AUXILIOS.**

Cada equipo debe contar con una sala de primeros auxilios equipada, higiénica en el lugar del juego para el uso de jugadores, oficiales de equipo, cuerpos técnicos, comisionados, delegados, dirigentes, etc., de acuerdo con lo establecido en la Segunda Parte (Infraestructura) de este Reglamento (Art. 20º).

**2.4.1.** La sala de primeros auxilios debe estar señalizada y no se usará para ningún otro propósito.

**2.4.2.** La sala de primeros auxilios debe tener las condiciones de higiene acordes y el equipamiento necesario para el primer auxilio.

**2.4.3.** De ser posible tener fácil acceso para el servicio de emergencia contratado por la institución.

**2.4.4.** Debe tener fácil acceso desde el campo de juego, sin obstáculos u obstrucciones para acceder con la emergencia rápidamente.

**2.4.5.** Sala de espera con asientos; una camilla para exámenes médicos; luz de examen, tabla rígida para columna vertebral; collar ortopédico, etc.

**2.4.6.** Un escritorio; teléfono; sillas.

**2.4.7.** Un baño con lavabo e inodoro.

**2.4.8.** Gabinete, mueble vitrina para almacenar material médico.

**2.4.9.** Un cilindro de oxígeno con el correspondiente equipo para reanimación manual.

**2.4.10.** Todo el equipo necesario para heridas menores, primeros auxilios y cuidados críticos.

**2.4.11.** EL DEA o cardiodesfibrilador.

### **2.5. INFORME DE LESIONES.**

Para los clubes de La Liga, La Liga Argentina, La Liga de Desarrollo (masculina y femenina) y La Liga Femenina será obligatoria la carga al micrositio WEB MÉDICA | Opción FICHA MÉDICA (<http://www.laliganacional.com.ar/medica/>) de la totalidad de los informes anónimos relacionados a la existencia, o no, de lesiones a determinar en cada encuentro y/o entrenamiento, debiendo cumplimentarse la misma dentro de las treinta y seis (36) horas de finalizado cada partido. De no existir lesiones, también deberán cargar la ficha médica vacía, "sin novedades". Caso contrario, el club será plausible de las multas



determinadas la Octava Parte de este Reglamento. El control de lesiones abarca desde el día siguiente al último partido hasta el próximo juego.

**ART. 3°. KINESIÓLOGO OBLIGATORIO.**

En los partidos de La Liga, los clubes visitantes deberán viajar con el kinesiólogo, obligatoriamente.

## **CAPÍTULO II. EXAMEN MÉDICO PRECOMPETITIVO.**

### **ART. 4°. ESTUDIOS OBLIGATORIOS.**

El Examen Médico Precompetitivo de mediana complejidad sugerido que se realiza obligatoriamente previo a cada temporada, comprenderá -pero no se limitará- los siguientes ítems que deberán ser presentados anualmente en forma digital:

Examen físico-clínico completo.

Análisis completo de sangre y orina. Incluir el examen de Chagas (machado-guerreiro), dado el carácter federal de la competencia.

Radiografía de tórax, simple de frente.

Examen cardiovascular con Electrocardiograma.

Cada dos años, también deberán presentar la prueba ergométrica de máximo esfuerzo, Ecoestrés.

En caso de ser necesario y según criterio médico, la evaluación cardiológica puede requerir exámenes como Ecodoppler cardíaco, Ecocardiograma, Holter, RNM, presuometría y demás estudios complementarios a los anteriores.

#### **4.1. ESTUDIOS DIGITALIZADOS.**

Los estudios deberán enviarse digitalizados (PDF), vía mail, con el nombre del archivo identificado correctamente. Todos los archivos deben ser legibles y poseer el nombre del jugador, la fecha de realización y los informes correspondientes. De esta manera, queda sin efecto el envío de estos por correo postal.

### **ART. 5°. CERTIFICACIÓN.**

Su realización quedará certificada con la presentación del formulario que la ADC suministrará a los clubes para ese fin, por cada jugador inscripto en la Lista de Buena Fe.

El médico, las autoridades y el jugador de la institución certificarán, firmando el correspondiente formulario, que el jugador ha cumplimentado satisfactoriamente el Examen Médico Precompetitivo.

### **ART. 6°. CONSENTIMIENTO INFORMADO PARA LA PRÁCTICA DEPORTIVA.**

Juntamente con el Examen Médico Precompetitivo, los clubes deberán presentar el Consentimiento Informado para la Práctica Deportiva debidamente completado y firmado por cada uno de los jugadores que integran la plantilla.

### **ART. 7°. HABILITACIÓN.**

Hasta que no presenten el correspondiente Examen Médico Precompetitivo, el Consentimiento Informado para la Práctica Deportiva y, mínimamente, los informes de los estudios descriptos en el artículo 4 de la presente Parte, los jugadores no serán habilitados.

### **CAPÍTULO III. CONTROL DOPAJE.**

#### **ART. 8°. CONTROLES DE DOPAJE.**

Puede llevarse a cabo en todo momento y de acuerdo con las regulaciones que gobiernan el antidoping en Argentina bajo **Ley Nacional N° 26.912 y sus modificatorias** –RÉGIMEN JURÍDICO PARA LA PREVENCIÓN Y CONTROL DEL DOPAJE EN EL DEPORTE-.

El procedimiento para los controles de dopaje y gestión de resultados y sanciones están definidos en la ley y en los reglamentos de la CNAD (Comisión Nacional Antidopaje), según los estándares internacionales del Código Mundial Antidopaje de la WADA-AMA (Agencia Mundial Antidopaje).

La lista de sustancias prohibidas, la solicitud de autorizaciones de uso terapéutico, demás reglamentos, tutoriales y otras informaciones están disponibles en los sitios webs de la AMA y de la CNAD.

<https://www.argentina.gob.ar/turismoydeportes/comision-nacional-antidopaje>

<http://www.wada-ama.org/>

#### **ART. 9°. CLUB LOCAL. ESTACIÓN DE CONTROL DE DOPAJE.**

Debe ser responsable de proveer una estación de control de dopaje en el lugar de juego y proporcionar todas las necesidades requeridas para tal fin. La estación de control de dopaje debe ser segura, limpia, ventilada, lo más cerca posible de los vestuarios del equipo y no se utilizará para ningún otro propósito cuando se realicen controles de dopaje.

##### **9.1. ESTACIÓN DE CONTROL ANTIDOPAJE.**

La estación de control antidopaje debe cumplir con los siguientes requisitos mínimos:

**9.1.1.** Estar claramente identificada como "Estación de control de dopaje" en la puerta.

**9.1.2.** Contar con un área de espera con sillas y un refrigerador (con bebidas en latas o botellas selladas industrialmente -minerales, refrescos, zumos de fruta, etc.).

**9.1.3.** La sala debe poder acomodar al menos ocho (8) personas (jugadores, médico del equipo, Oficiales de Control de Dopaje, posiblemente un intérprete y voluntarios o chaperones).

**9.1.4.** Contar con un área independiente de la anterior para la recolección de muestras con un escritorio, sillas, mesa para colocar las kits y equipos y un cesto de basura.

**9.1.5.** Baño con inodoro con un espejo frontal o un  $\frac{3}{4}$  reflexión en el nivel del asiento.

**9.1.6.** El club debe proporcionar un mínimo de dos (2) voluntarios para asistir al oficial de control de dopaje en el proceso de toma de muestra. Los voluntarios estarán disponibles a más tardar una hora antes del inicio del juego y serán presentados al oficial de control de dopaje (OCD) quien les informará de los procesos y requisitos.

## **CAPÍTULO IV. PROTOCOLO COVID-19.**

**REGLAMENTO DE LIGA NACIONAL.**

**QUINTA PARTE. STREAMING. VIDEOS. ESTADÍSTICAS.**

## **CAPÍTULO I. STREAMING.**

### **ART. 1°. STREAMING.**

Se denomina Streaming LA LIGA a las emisiones para la plataforma de LA LIGA CONTENIDOS POR INTERNET.

### **ART. 2°. LA LIGA CONTENIDOS.**

La plataforma LA LIGA CONTENIDOS es propiedad y producción de la ADC para el desarrollo comunicacional de todos los juegos en vivo por la web.

### **ART. 3°. PRODUCCIÓN.**

La producción de cada juego de Liga Nacional será realizada por proveedores contratados por la ADC. Los clubes no tendrán ninguna injerencia en dicha contratación. En La Liga Argentina la realización de la producción será responsabilidad de cada club.

### **ART. 4°. MANUAL DE PROCEDIMIENTO.**

La ADC proporcionará a todos los clubes el manual de procedimiento (manual de relato y gráfica correspondiente) para el desarrollo de cada transmisión, el cual debe ser llevado a cabo en forma obligatoria. Los clubes no tienen responsabilidad alguna en este procedimiento.

### **ART. 5°. TRANSMISIONES EN VIVO POR LNB CONTENIDOS | STREAMING.**

Será obligación de la ADC la realización de la transmisión de los partidos de local no televisados de La Liga. Y de cada equipo, en el caso de La Liga Argentina.

#### **5.1. PROCEDIMIENTO DE TRANSMISIÓN VÍA STREAMING.**

Se utilizará la plataforma que proveerá la organización, teniendo la alternativa de realizarlo en YOUTUBE como plataforma de transmisión. El motivo de la elección de YouTube como plataforma de transmisión fue por ser la más difundida y utilizada por los usuarios de internet. YouTube permite, al terminar la transmisión, el almacenamiento instantáneo en sus servidores para estar disponible al público para poder verlo en diferido.

Para ello, se debe tener una cuenta como usuario en dicha plataforma. Todo será realizado desde la cuenta oficial de la ADC en dicha plataforma. En caso de necesitarlo, la ADC puede crear una (utilizando como usuario la cuenta de correo oficial del club).

En cada partido, dependiendo de la plataforma, se habilitará el link mencionado más arriba, el cual deberá ser comunicado al Webmaster de la ADC para que proceda a publicarlo en la web para ser anunciado.

### **ART. 6°. ASPECTOS GENERALES.**

#### **6.1. ASPECTOS DE IMAGEN.**

La ADC entregará a los clubes el paquete gráfico para su aplicación en las transmisiones. También entregará a los clubes los cubos para micrófonos ploteados con los logos de los mismos.

#### **6.2. ASPECTOS DE LA TRANSMISIÓN EN VIVO.**

Filmación del ochenta por ciento (80%) del juego con cámara en posición 1 (Cámara Central). La ubicación puede ser frente a los bancos de suplentes o frente al público.

#### **6.3. ASPECTOS RELATIVOS A LA CONDUCCIÓN DE LOS ENVÍOS.**

Los conductores deben estar vestidos de forma elegante sport. No se aceptarán conjuntos deportivos del club, ni jogging, ni ropa deportiva.

Los conductores deberán tener una conducta de acuerdo a los siguientes parámetros:

Los relatos y comentarios deben ser neutrales.  
No deben incitar a la violencia.  
No deben perjudicar a la competencia ni a la entidad organizadora.  
No deben perjudicar a ninguno de los clubes participantes.  
No deben tomar partido de fallos arbitrales.  
No deben tener ninguna inclinación política.

#### **6.3.1. PRE Y POST PARTIDO.**

Se debe realizar un programa de televisión de diez (10) minutos en la previa del partido y otro programa de diez (10) minutos de análisis a la terminación del partido. En la previa y la terminación del partido pueden realizarse notas a jugadores, entrenadores, dirigentes y personas reconocidas del deporte y el entretenimiento.

#### **6.4. ASPECTOS COMERCIALES DE LA TRANSMISIÓN.**

Los sponsors pueden ser nombrados en solo tres (3) momentos de la transmisión. En el inicio, en el entretiempo y sobre la finalización.  
La ADC deberá aprobar los compromisos comerciales que serán colocados en el vivo del juego en cada pantalla.

#### **6.5. ASPECTOS TÉCNICOS.**

Los clubes deberán contar con una conexión a internet dedicada al Streaming. Esta no podrá ser compartida ni con la prensa ni con los espectadores.  
La conexión deberá ser como mínimo de dos (2) megas simétricos.  
Se deberá contar con un mínimo de tres (3) cámaras HD (La Liga). Una (1), para La Liga Argentina.  
Se deberá contar como mínimo con una (1) PC con un procesador I5 con 8 GB de memoria RAM. La PC deberá ser utilizada únicamente para Streaming para aprovechar todos los recursos de la computadora.  
Se deberá contar con un mixer de audio de cuatro (4) canales.

#### **ART. 7°. SPOTS.**

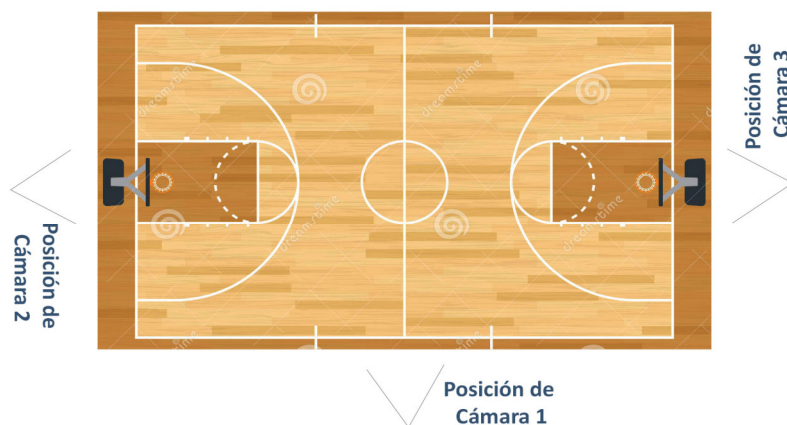
Se deberá reservar cinco (5) minutos de la transmisión para que la ADC emita spots. Estos serán entregados a los clubes de acuerdo a la estrategia de comunicación. La ADC se reserva el derecho de indicarle a los clubes cuáles son los spots que deben emitir en cada uno de los momentos del juego. Los spots serán producidos por la ADC.

La ADC tiene el derecho único de poder proporcionar un SPONSOR PRINCIPAL para toda la plataforma LA LIGA CONTENIDOS.

#### **ART. 8°. MATERIAL CLUBES.**

Los materiales en video que produzcan los clubes para su emisión durante Streaming deberán contar con la aprobación del equipo de comunicación de la ADC.

#### **ART. 9°. GRÁFICO POSICIÓN CÁMARAS PARA TRANSMISIONES VÍA STREAMING.**



## **CAPÍTULO II. REGLAMENTO ESPECIAL PARA EL STREAMING DE LIGA ARGENTINA, REGULANDO EL USO DE LA OTT.**

### **ART. 10°. STREAMING**

Se denomina Streaming al sistema de transmisión de partidos en vivo y contenidos exclusivos, a través de la plataforma OTT propiedad de la ADC, denominada LA LIGA CONTENIDOS.

### **ART. 11°. LA LIGA CONTENIDOS**

LA LIGA CONTENIDOS es propiedad y producción de la ADC y fue creada para la transmisión en vivo de todos los partidos de la Liga Argentina de Básquet, siendo este contenido de propiedad exclusiva de la ADC.

### **ART. 12°. PRODUCCIÓN.**

**12.1.** La producción del contenido de cada juego que se trasmita en vivo a través de LA LIGA CONTENIDOS será realizada por proveedores contratados por la ADC, para lo cual los clubes deberán acatar los lineamientos que imponga la ADC para el correcto funcionamiento de LA LIGA CONTENIDOS.

**12.2.** Para realizar dicha producción, la ADC instalará un sistema de grabación de video denominado "Connected Stadium Solution" en los estadios de la categoría, entregados en comodato a los clubes.

**12.3.** Hasta tanto los estadios tengan instalado y en funcionamiento el sistema de grabación referido en el punto anterior, o para el caso que suceda algún imprevisto que imposibilite su uso, la producción de los partidos será manual a cargo de la ADC.

### **ART. 13°. TRANSMISIONES EN VIVO POR LA LIGA CONTENIDOS.**

**13.1.** Se utilizará como único medio de transmisión por streaming de la totalidad de los partidos de La Liga Argentina a LA LIGA CONTENIDOS. La misma impondrá un sistema de suscripción de pago para acceder al contenido y será administrada por la ADC.

**13.2.** Ningún prestador de derecho audiovisual podrá tener acceso al estadio durante el día de partido, salvo autorización expresa de la ADC. Los clubes locales serán los responsables de controlar la presencia de prestadores no autorizados.

**13.3.** El material audiovisual generado de las transmisiones en vivo es de propiedad exclusiva de la ADC y no podrá ser distribuido por los clubes ni terceros salvo autorización expresa.

### **ART. 14°. REQUISITOS TÉCNICOS.**

Para el correcto funcionamiento del nuevo sistema de streaming, los clubes deberán cumplir con las siguientes pautas:

**14.1.** Deberán contar con una conexión a internet dedicada exclusivamente al streaming. Esta no podrá ser compartida ni con la prensa ni con espectadores. La conexión deberá ser, como mínimo, de quince (15) megas simétricos.

**14.2.** Dentro de sus estadios deberán proveer a la ADC un espacio seguro para la instalación de un servidor, con conducto para cableado conectado a internet. Asimismo,



deberán realizar las obras que sean necesarias para la instalación de las cámaras provistas por la ADC y procurar que a la hora de situar las cámaras se obtenga un plano general total de la pista sin que se obstaculice la visión ni por barreras arquitectónicas, público ni elementos de animación que pueda utilizar el público en días de partido.

#### **ART. 15°. ASPECTOS COMERCIALES.**

**15.1.** La ADC tendrá la potestad en forma exclusiva de comercializar el activo publicitario que corresponda para LA LIGA CONTENIDOS, por si o a través de un tercero que este designe.

**15.2.** Será también la ADC la encargada de administrar y vender las suscripciones a usuarios de LA LIGA CONTENIDOS.

**15.3.** Los clubes tendrán la obligación de promocionar LA LIGA CONTENIDOS a través de los canales de comunicación oficiales que posean, en base a los lineamientos que establezca la ADC.

**15.4.** La ADC tendrá la posibilidad de realizar las campañas publicitarias que estime necesarias para promocionar el uso de LA LIGA CONTENIDOS, asumiendo el costo que estas conlleven. En caso de necesitarlo, los clubes deberán poner a disposición sus instalaciones.

**15.5.** Más allá de lo dispuesto en la Séptima Parte (Prensa y Marketing) del presente Reglamento, en caso de que la ADC lo solicite, los clubes deberán expedir hasta cuatro (4) credenciales de prensa a las personas que indique la propia ADC.

#### **ART. 16°. OBLIGACIONES DEL CLUB LOCAL.**

Será responsabilidad de los clubes locales cumplimentar las siguientes obligaciones, bajo apercibimiento de aplicársele multa en caso de omisión:

**16.1.** Deberán velar por el buen funcionamiento del sistema Connected Stadium Solution, cumpliendo previamente con las capacitaciones de personal que les indique la ADC. Los clubes deberán designar para la capacitación a una persona, quien será la encargada de controlar el funcionamiento del sistema.

**16.2.** En caso de existir algún inconveniente que pueda perjudicar las transmisiones del streaming, deberán notificar con la mayor celeridad posible a la ADC.

**16.3.** Asegurar la conexión a internet que impone el Artículo 14.1., especialmente para los días de partido. Deberán informar a la ADC el proveedor, tipo de conexión a internet y velocidad contratada.

### **CAPÍTULO III. ASPECTOS DE LA FILMACIÓN DE PARTIDOS**

#### **ART. 17°. POSICIÓN CÁMARA.**

La cámara deberá estar instalada en una posición elevada, sobre un trípode (no se acepta filmación con cámaras manejadas desde el hombro o en mano) en el centro de la cancha, enfrente y en línea recta a la mesa de control.

#### **ART. 18°. FILMACIÓN.**

##### **18.1. REGISTRO PRE PARTIDO.**

Se debe registrar en la filmación la labor que debe realizar el Comisionado Técnico. Filmar la toma de altura de los cestos y el funcionamiento de los tableros de cronómetro general y visores de 24 segundos. Esta acción se debe registrar con treinta (30) minutos de antelación al horario fijado para el inicio del juego.

##### **18.2. COMIENZO DE LA FILMACIÓN.**

La filmación del partido deberá comenzar diez (10) minutos antes de la iniciación del mismo, tomando la entrada en calor de los equipos, la mesa de control y registrando las distintas comodidades del estadio.

##### **18.3. PLANOS.**

Durante el partido, la cámara deberá seguir en plano general dónde está la pelota, tomando como referencia línea central hacia la derecha o izquierda de acuerdo a dónde esté la acción de juego. La imagen debe ser lo más cerca posible tratando de incluir los diez (10) jugadores y los jueces.

##### **18.4. EN TIEMPOS MUERTOS.**

Durante los tiempos muertos se deben tomar a ambos bancos de sustitutos, la mesa de control y el juez más cercano. Hacer un paneo al tablero general para registrar tiempo faltante y tanteador.

##### **18.5. EN INTERVALOS.**

Durante el intervalo entre el tercer y el cuarto cuarto (dos minutos), la cámara deberá realizar un lento paneo por todo el estadio, con el objeto de enfocar los lugares donde se encuentran ubicados los asistentes al partido (plateas, generales, preferenciales, plateas para el periodismo, etc.). Para concretar dicho cometido, el operador de cámara deberá abandonar momentáneamente su lugar de filmación para poder registrar todo el ámbito que se le exige.

##### **18.6. EN TIROS LIBRES.**

Durante la ejecución de tiros libres la imagen debe incluir a los jugadores en el área restrictiva y a los jueces. Antes de la ejecución del primer tiro libre hacer un paneo al tablero general para registrar tiempo faltante y tanteador.

##### **18.7. EN FALTAS.**

Cuando se sanciona una falta y todo aparece como normal, es necesario que la imagen tome a los diez (1) jugadores y a los jueces, especialmente al que sancionó la falta.

Si la sanción de una falta o de una violación genera protestas de los jugadores y/o público, la imagen debe ampliarse a los bancos de sustitutos y a la mesa de control.

##### **18.8. EN INCIDENTES.**

En caso de incidentes entre los jugadores dentro de la cancha, deberá abarcarse los

bancos de sustitutos y a la mesa de control.

Si los incidentes son producidos por arrojamiento de objetos, etc. por parte de espectadores hacia alguno de los equipos, la cámara deberá registrar dichos episodios, evitando enfocar otra dirección.

#### **19.9. APAGADO DE LA CÁMARA.**

La cámara solo podrá apagarse en el entretiempo del partido, luego de la salida de jugadores y jueces a los vestuarios. Se encenderá nuevamente cuando reste un (1) minuto para el reinicio del segundo cuarto o tercer cuarto.

#### **19.10. FILMACIÓN RELOJ Y TANTEADOR. PERIODICIDAD.**

Durante el partido y cada cuatro (4) minutos aproximadamente, la cámara deberá enfocar el reloj y tanteador del partido, aprovechando los momentos en que la pelota no esté en juego.

Faltando tres (3) minutos para la expiración del partido y, en cada tiempo suplementario, el reloj y tanteador deberán ser enfocados en cada situación de pelota muerta. Dichas tomas no podrán exceder los cinco (5) segundos.

#### **19.11. FIN DEL PARTIDO.**

Al finalizar el partido, la cámara deberá acompañar la salida de los jueces hasta su desaparición, para volver con los jugadores de ambos equipos sin dejar de enfocar al público que ingrese a la cancha.

#### **19.12. FINAL FILMACIÓN.**

La filmación terminará con la salida del Comisionado Técnico, a menos que existan incidentes entre los simpatizantes, en cuyo caso la cámara deberá registrarlos hasta la normalización.

### **ART. 20°. OBLIGACIONES DEL CLUB LOCAL.**

#### **20.1.**

Filmar todos los partidos en que se actúe como local. El contenido debe ser transmitido vía streaming.

#### **20.2.**

Respetar las normas técnicas y de procedimiento establecidas en el presente reglamento para la filmación de los partidos de la Liga Nacional.

## **CAPÍTULO IV. ESTADÍSTICAS OFICIALES. TRANSMISIÓN ON LINE.**

### **ART. 21°. NORMAS TÉCNICAS Y DE PROCEDIMIENTO.**

A los fines de permitir la transmisión de las estadísticas oficiales on line, los clubes deberán contar con lo siguiente:

Conexión de banda ancha exclusiva.

Operador estadístico.

Dos asistentes del Operador Estadístico.

Resma de papel para imprimir la información.

Impresora.

Computadora con el sistema FIBA LIVESTATS, en su última versión, con la última actualización del software.

### **ART. 22°. ENTREGA DE RESUMEN.**

#### **22.1. AL COMISIONADO TÉCNICO.**

Inmediatamente a la finalización del partido, el Operador Estadístico deberá entregar al Comisionado Técnico una copia impresa del resumen estadístico. También le deben entregar las estadísticas manuales para ser presentadas en la ADC junto con la planilla de juego.

#### **22.2. AL ADMINISTRADOR DEL FIBA LIVESTATS.**

Asimismo, deberá remitir un correo electrónico con los archivos que el administrador del sistema de estadísticas de la ADC le indique.

#### **22.3. A LOS JEFES DE EQUIPO.**

A la finalización de cada cuarto, el Operador Estadístico deberá entregar a los Jefes de Equipo una copia impresa del resumen estadístico del cuarto en cuestión.

### **ART. 23°. TRANSMISIÓN ONLINE DE LOS PARTIDOS.**

La transmisión online de los partidos debe iniciarse al menos treinta (30) minutos antes del comienzo del mismo. Inmediatamente después de iniciada la transmisión, se debe notificar al responsable de las estadísticas online para que el mismo corrobore que el partido ya se está transmitiendo correctamente.

La transmisión debe ser constante durante todo el partido y, al momento que la misma se corté por algún motivo, se debe notificar al responsable de estadísticas para que esté al tanto del problema y ayudar a solucionar el mismo.

Para el caso de demora en el comienzo del juego o una vez iniciado, el Comisionado Técnico deberá encargarse que en el Box Score de la Pagina Web de la ADC figure la siguiente leyenda: "Partido demorado por ...".

### **ART. 24°. INCONVENIENTES CON INTERNET.**

A los fines de solucionar cualquier problema que pudiera ocurrir con la interrupción a la conexión de la red a internet, se deberá seguir haciendo estadísticas de forma "offline" en el FIBA LIVESTATS hasta que vuelva la conexión.

En caso que termine el partido y no se haya podido solucionar el problema de conexión, se deberá enviar de forma urgente el archivo .FDB del partido para que se puedan subir las estadísticas y que queden disponibles en el sitio oficial de la ADC. En estos casos, algún responsable del club local deberá comunicar los resultados, cuarto por cuarto, al responsable de la página web oficial de la ADC.

### **ART. 25°. OBLIGACIONES DEL CLUB LOCAL.**

Será responsabilidad de los clubes locales cumplimentar la siguiente obligación, bajo apercibimiento de aplicársele multa en caso de omisión. En las dos categorías, treinta (30) minutos antes del inicio del partido, el Comisionado Técnico verificará la presencia de los Operadores de Estadísticas (mínimo tres), el buen funcionamiento de la PC instalada y la disponibilidad de las planillas manuales de estadísticas. Se deberá remitir por e-mail el archivo que el responsable de estadísticas considere necesario, indefectiblemente antes de las 12:00 horas del día siguiente al partido.

**REGLAMENTO DE LIGA NACIONAL.**

**SEXTA PARTE. TELEVISIÓN Y PUBLICIDAD.**

## **CAPÍTULO I. TELEVISIÓN.**

### **ART. 1°. DERECHOS TELEVISIVOS.**

Queda establecido que todos los derechos televisivos pertenecen a la Asociación de Clubes de Básquetbol (ADC) por cesión de los clubes integrante y es ésta la encargada de comercializar, ceder y/o autorizar la televisación de sus torneos oficiales y eventos organizados por la misma, en la forma y condiciones que considere más convenientes a los intereses generales.

### **ART. 2°. TELEVISIÓN NACIONAL (TVN).**

Se denominará Televisión Nacional (TVN) a las emisiones para más de un canal y/o localidad, contratados por la ADC, incluyendo todos los partidos de las semifinales y finales.

La ADC adjudicará a terceros o producirá directamente la TVN en forma independiente o asociada a terceros.

#### **2.1. ESTADIOS. CONDICIONES TVN.**

Todos los estadios de los clubes que participen de La Liga y La Liga Argentina deberán estar en condiciones de emitir sus partidos como locales para la TVN. Para ello deberán contar con sus campos de juego de colores claros, ya sea de madera barnizada o pintada, y su iluminación deberá reunir las condiciones técnicas mínimas para permitir la televisación cromática.

#### **2.2. PARTIDOS TVN NO TELEVISADOS.**

Aquellos partidos que componen la TVN y no sean televisados por la misma pasarán a formar parte de la TVL y TVI, según corresponda.

### **ART. 3°. TELEVISIÓN LOCAL (TVL).**

Los demás partidos, cuyos clubes participen de locales, se denominarán de Televisión Local (TVL).

### **ART. 4°. TELEVISIÓN INTERZONAL (TVI).**

Los partidos cuyos clubes participen de visitantes, se denominarán de Televisión Interzonal (TVI).

### **ART. 5°. NEGOCIACIONES TVN-TVL-TVI.**

Todo canal de cable adherido al sistema TVN podrá negociar la TVL y TVI, de acuerdo a las siguientes condiciones:

#### **5.1.**

La TVL con los clubes locales, en las condiciones que ambos acuerden únicamente para su localidad, a total y exclusivo beneficio del club.

#### **5.2.**

La TVI con la ADC, en las condiciones pactadas para la TVN y, únicamente, para su localidad.

#### **5.3.**

En ninguno de los incisos anteriores se incluyen los derechos para la publicidad estática existente, siendo ésta exclusiva de los clubes.

#### **5.4.**

Quedan terminantemente prohibidas las reiteraciones de dichas transmisiones en las fechas que algún equipo juegue de local en su localidad.

**5.5.**

Las autorizaciones son intransferibles y dicho material no podrá ser cedido a ningún otro medio televisivo del país y del exterior.

**5.6.**

Los clubes deberán elevar los convenios respectivos a la ADC para su aprobación, reservándose ésta última, el derecho de rechazarlos total o parcialmente en el caso que pudieren lesionarse los intereses comunes a los mismos.

**ART. 6°. TVL-TVI. COPIA VIDEO ADC**

En aquellos casos que el club local solicite la televisación de sus partidos para ser transmitidos por TVL o TVI, la ADC podrá solicitar una copia del video del partido televisado para acciones de difusión y promoción. Este video no tendrá costo para la ADC para lo cual cada club deberá estipular en los contratos con TVL y/o TVI, las cláusulas que así lo estipulen. Este envío deberá hacerse dentro de las 48 horas de finalizado el partido, donde la ADC lo indique.

**ART. 7°. TELEVISIÓN ABIERTA.**

Únicamente se aceptará la TV abierta para emisiones por un canal de la Ciudad Autónoma de Buenos Aires para lo cual queda expresamente facultado el Consejo Directivo de la ADC, siempre y cuando sea emitido para dicha localidad y el Gran Buenos Aires.

**7.1. SISTEMAS DE TELEVISIÓN ABIERTA.**

Los sistemas de TV abierta codificados serán considerados como de cable para la aplicación de las normas expuestas.

**ART. 8°. PROTOCOLOS.**

**8.1. PUBLICITARIOS.**

Todos los clubes deberán cumplir con las normas publicitarias especificadas en el apartado correspondiente.

**8.2. FIBA. VIDEO REFF.**

En los partidos televisados y/o con utilización de Video Reff se deberá cumplimentar el protocolo de FIBA para dichas situaciones. No se podrá emitir la jugada examinada hasta su decisión final y los árbitros deberán dar el fallo únicamente a la mesa de control.

**ART. 9°. INDUMENTARIA. CLUB LOCAL.**

El club local deberá actuar inexcusablemente con su indumentaria oficial. La ADC determinará el color de la indumentaria, televisivamente contrastante, que deben utilizar los clubes cuando actúen como visitantes.

Los clubes deberán incorporar a su camiseta oficial de juego, sea esta la oficial o la alternativa, el isologotipo de La Liga; La Liga Argentina o La Liga Femenina según lo estipulado en la Primera Parte del presente reglamento.



## **CAPÍTULO II. PUBLICIDAD.**

### **ART. 10°. CARTELERÍA ROTATIVA. CARTELERÍA LED**

Todos los estadios de la Categoría "A" de la LNB deberán tener obligatoriamente un sistema de cartelera rotativa donde colocar la publicidad correspondiente a la línea de la cámara, sean televisados o no. También cada club puede optar por un sistema de Cartelera LED (VER NUEVA DISPOSICIÓN EN CANCHA DE CARTELERÍA LED EN: SEGUNDA PARTE DEL RLN. GRÁFICO N° 6).

### **ART. 11°. COMERCIALIZACIÓN CLUBES.**

La publicidad será comercializada por los clubes a su total beneficio, sean televisados o no, inclusive por TVN, con las siguientes excepciones:

#### **11.1. VALLAS ROTATIVAS.**

En las líneas laterales, quince (15) espacios de publicidad por el sistema de vallas rotativas, de la línea completa en los nueve (9) módulos de tres (3) metros de largo por ochenta y cinco (85) centímetros de alto cada uno y veinticinco (25) segundos de tiempo de exhibición en cada rotación, que serán de uso exclusivo de la ADC.

De los quince (15) espacios, doce (12) de ellos podrán ser comercializados libremente durante todo el año por la ADC, mientras que los tres (3) restantes deberán ser comercializados antes del inicio de la Serie Regular. Si no fuese así, esos tres (3) espacios pasarán a propiedad de los clubes.

#### **11.2. LED.**

En el caso del sistema de cartelera LED, la Asociación de Clubes podrá comercializar libremente durante todo el año el cuarenta por ciento (40%) del tiempo publicitario de cada partido.

#### **11.3. CESIÓN ADC.**

La ADC podrá ceder parcial o totalmente la publicidad indicada en los ART. 2.1 y 2.2 del presente Capítulo.

No se autorizará bajo ningún concepto el uso publicitario de los lugares que le pertenecen a la ADC por los ART. 2.1 y 2.2 del presente Capítulo, salvo compra por parte del club local a los valores que se determinen.

#### **11.4. TIEMPOS.**

La ADC no posee un tiempo límite para comercialización de la publicidad. Hasta sesenta (60) días antes del inicio de la Serie Regular de la LNB, la ADC podrá comercializar dichos espacios a su exclusivo criterio y los clubes se abstendrán de realizar contrataciones que incluyan exclusividad. Con posterioridad a dicha fecha, la ADC podrá comercializar dichos espacios pero deberá coordinar y consensuar previamente con los clubes.

### **ART. 12°. COMERCIALIZACIÓN ADC.**

La ADC podrá comercializar la publicidad estática, piso de cancha, jirafas, y sponsorización en general para La Liga y La Liga Argentina. Para realizar la comercialización de dichos espacios deberá contar con la expresa aceptación de los clubes.

### **ART. 13°. TELEVISIÓN NACIONAL.**

La TVN, en aquellos estadios que lo permitan, considerará la publicidad a la altura de los aros como en línea de cámara y deberá ser retirada para este tipo de televisión.

En el caso que la ADC no ocupe los lugares que le pertenecen por los ART. 2.1 y 2.2 del presente Capítulo, los mismos deberán ser entregados, libre de toda publicidad, para la TVN.

**ART. 14°. TABLEROS ELECTRÓNICOS.**

La publicidad de los tableros electrónicos, corresponde a los clubes, a su total y entero beneficio.

**ART. 15°. CONVENIOS, SIN EXCLUSIVIDAD.**

Los clubes deberán hacer constar en los convenios con sus anunciantes que la publicidad no es con exclusividad, pudiendo la ADC comercializar sus espacios publicitarios mencionados en el presente Capítulo con anunciantes competitivos con los anunciantes de la publicidad de los clubes.

En los casos en que los clubes así lo solicitasen por cuestiones comerciales con sus anunciantes, la ADC podrá aprobar tal otorgamiento de exclusividad por intermedio del órgano de decisión correspondiente debiendo enviar a la ADC una copia del borrador del contrato y, si es aprobado, posteriormente deberá enviar una copia del contrato definitivo.

**ART. 16°. AUTORIZACIÓN CLUBES.**

Toda publicidad vendida por la ADC que tuviera que ocupar otros lugares no especificados en el presente reglamento deberá constar con la autorización de todos los clubes de la categoría correspondiente y será considerado su espacio incluido en dicho inciso.

**ART. 17°. PROMOCIÓN PARTIDOS.**

La ADC podrá realizar promociones en los partidos de TVN previo aviso al club local, incluso las relacionadas con los shows o espectáculos en los entrecuartos y entretiempo.

**ART. 18°. PUBLICIDAD EN MESA DE CONTROL Y MESA DE PERIODISTAS.**

La publicidad en la mesa de periodistas será comercializada por la ADC y la correspondiente a la mesa de control, por los Clubes.

Deberán cumplir las disposiciones correspondientes para la TVN.

**ART. 19°. PUBLICIDAD EN INDUMENTARIA CLUBES.**

La publicidad de la ropa que compone el equipo de cada jugador, como así en su equipo de porristas (en el caso de existir), será de cada club, y a su total beneficio.

**ART. 20°. PUBLICIDAD PERIODISTAS EN TELEVISIÓN NACIONAL.**

En aquellos partidos que sean televisados por la TVN, los periodistas que cumplan tareas en el campo de juego pertenecientes a las radiodifusoras no podrán poseer en sus vestimentas ningún tipo de publicidad, salvo la correspondiente al medio que pertenecen.

**ART. 21°. ÁREAS PERMITIDAS PARA COLOCAR PUBLICIDAD CLUBES.**

**21.1. CÍRCULO CENTRAL (CENTRO DE CANCHA) (1).**

Deberá contar con el LOGO DE BÁSQUET DE CADA CLUB, el cual puede ser compartido por el sponsor principal con aprobación de ADC.

**21.2. ZONAS DE LANZAMIENTO (SEMICÍRCULO) (2).**

Medidas: Según reglamento.

Color: Blanco.

Publicidad permitida: sin fondo de color propio.

**21.3. ZONAS RESTRICTIVAS (RECTÁNGULOS) (3).**

Medidas: Según reglamento.

Color: contrastante al piso de juego. No blanco. Mismo color que Círculo Central (1).

Publicidad permitida: sin fondo de color propio.

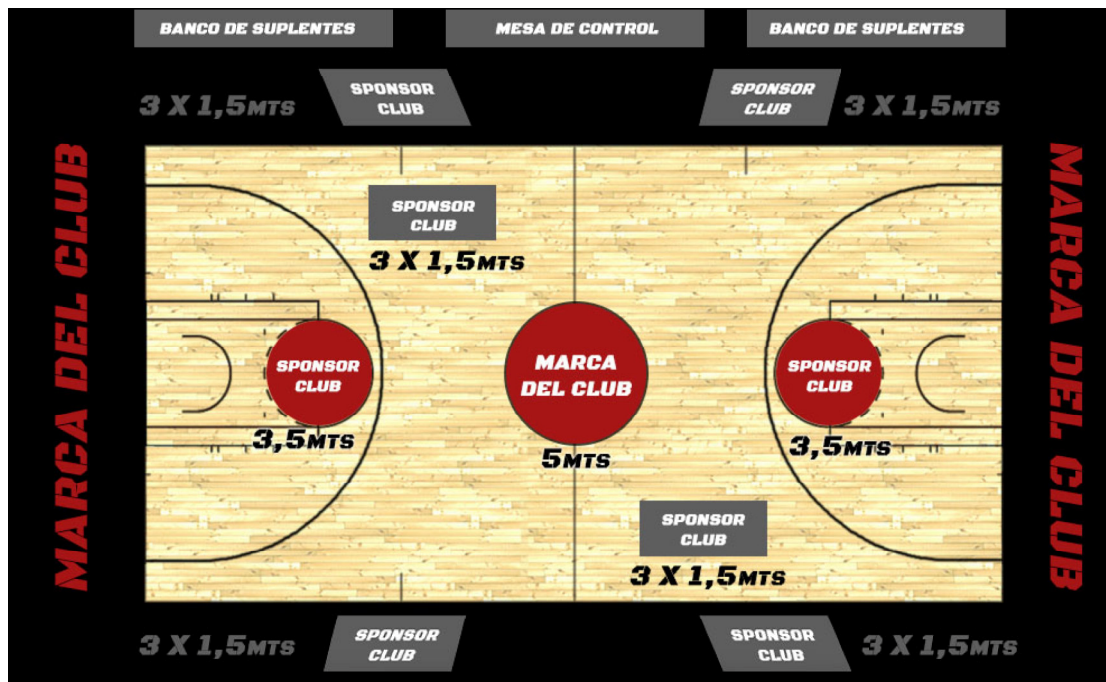
Medidas publicidad: 2.5 mts. por 1 mts.

#### 21.4. RECTÁNGULOS PUBLICITARIOS (4).

Medida: 3 mts. por 1 mts.

Ubicación: centrados a 2 mts. de la línea de fin de cancha lado largo y a 2,35 mts. de la línea de mitad de cancha.

#### 21.5. GRÁFICO DE ÁREAS PERMITIDAS PARA PUBLICIDAD EN CANCHA.



**REGLAMENTO DE LIGA NACIONAL.**

**SÉPTIMA PARTE. MARKETING Y PRENSA.**

## **CAPÍTULO I. MARKETING.**

### **ART. 1°. RESPONSABLE DE MARKETING**

Los clubes deberán acreditar obligatoriamente un Responsable de Marketing ante la ADC, cuarenta y cinco (45) días antes del inicio de la temporada, siendo estos los contactos en todas las comunicaciones de MKT que circulen desde o para la ADC.

### **ART. 2°. DEBERES Y ACTIVIDADES CLUBES.**

Deberes y actividades a desarrollar por los clubes de La Liga, a partir de la Temporada 2012.2013.

#### **2.1. MASCOTA.**

Cada club deberá tener una mascota referente al equipo para los días que juegue como local. La misma deberá estar orientada a elevar el nivel del espectáculo/diversión de cada juego. El objetivo principal de la mascota es que pueda interactuar con los menores y entretener a los aficionados mayores.

El diseño de la mascota deberá ser aprobada previamente por la ADC. Además las mascotas deberán estar disponibles para estar presentes en eventos en los que se requiera su presencia (Lanzamiento LNB, conferencias de prensa, MVP, Fiesta de Premiación, etc.).

#### **2.2. ENTRETIENTOS.**

Los clubes, cuando actúen de local, podrán tener una actividad programada para los entretiempos, así como un cuerpo de Baile (Cheerladers), músicos o grupos de percusión. También podrán organizar el concurso de Talentos Musicales, concurso destinado a que los menores puedan mostrar sus aptitudes musicales (sea bailando, cantando o tocando un instrumento).

#### **2.3. VIPS.**

Los clubes podrán contar con un salón VIP para atender a los clientes y personalidades más destacados del club.

#### **2.4. MEDIA DAY.**

Los clubes deberán producir un portfolio de fotos y videos destinados a la comunicación y publicidad de los clubes mismos y de toda la competencia. Para esto los clubes deberán contratar un servicio de fotografía y video y adecuar un lugar a un "set de producción" para que todo el plantel pueda generar una sesión de fotos "descontracturadas" y "oficiales" que sirvan de material visual para la difusión de la LNB.

Esta producción debe hacerse antes del inicio de la temporada y ser comunicada previamente a la ADC para que el Departamento de Marketing pueda acompañar la actividad.

Se deben tener imágenes de:

Equipo completo en formación.

Individual de cuerpo completo y 4x4.

Individual descontracturada.

Grupos de dos (2) hasta cinco (5) jugadores, descontracturadas.

Grupos de dos (2) hasta cinco (5) jugadores, descontracturadas, con la mascota.

#### **2.5. FAN EXPERIENCE.**

Los clubes deberán notificar a la ADC qué colegios o instituciones invitarán a lo largo de la competencia para que esta pueda acompañar la actividad, cubrirla y difundirla. Cada club deberá, como mínimo, realizar esta actividad dos (2) veces por temporada.

El Fan Experience consta de invitar a colegios a participar de un entrenamiento abierto (que los chicos tengan la oportunidad de charlar y sacarse fotos con los jugadores y entrenadores y generar cierta relación/empatía con los protagonistas).

#### **2.6. CÓDIGOS DE VESTIMENTA.**

Se dispondrá de un código de vestimenta para cada ocasión con el fin de cuidar la imagen de la competencia y de los clubes.

Presentaciones de jugadores por incorporaciones o contratación.

Conferencia de Prensa, Lanzamiento Liga, Lanzamiento Finales LNB.

Eventos Especiales o acontecimientos de gala.

MVP

Fiesta de Premiación.

Para estas ocasiones los jugadores deben elegir dentro de las siguientes opciones:

Traje.

Ambo.

Saco.

Pantalón de vestir.

Camisa.

Corbata.

Zapatos.

#### **2.7. CALENDARIO ESPECIAL.**

Los clubes deberán desarrollar acciones para cada situación especial. Entrega de regalos, saludos festivos y visitas destacadas a jardines, escuelas, universidades, hospitales y sanatorios en las siguientes fechas:

Navidad.

Año Nuevo.

Día del Niño.

Acciones benéficas, en general.

Deberán tener programado el cronograma de visitas a más tardar diez (10) días previos al inicio de la competencia, con el fin que se pueda armar un cronograma general entre todos los clubes y que la difusión de cada actividad sea llevada a cabo con la máxima atención.

Los clubes deben realizar esta actividad como mínimo dos (2) veces por temporada.

#### **ART. 3°. DIRECTRICES PARA EL USO DE LAS REDES SOCIALES Y MANIFESTACIONES PÚBLICAS.**

La ADC apoya firmemente y anima a los diferentes protagonistas de sus competencias a ser activos en el uso de los diferentes canales de las redes sociales, contando sus experiencias a través de posts, contenido compartido, blogs o tweets.

No obstante, estas actividades deben respetar las siguientes directrices:

Los mensajes, tweets, blogs, etcétera, deben ser dignos y de buen gusto y no deben contener palabras o imágenes vulgares u obscenas.

Los protagonistas involucrados en la órbita de la ADC (jugadores, entrenadores, árbitros, dirigentes y personal en general) deberán ser cuidadosos en sus manifestaciones públicas para mantener la buena imagen de la competencia.

El Tribunal de Disciplina se reserva el derecho de actuar si considera necesario en casos de infracción de las reglas anteriores según su Código de Ética.

#### **ART. 4°. PALCO OFICIAL Y PROTOCOLO.**

Todos los clubes deberán contar con un Palco Oficial con una capacidad mínima de veinte (20) butacas, separado del público y del Palco de Prensa, para ser utilizado por las autoridades de la entidad anfitriona en la recepción de invitados especiales y autoridades de jerarquía que merezcan un tratamiento protocolar distinguido.

#### **4.1. ORDEN DE PROTOCOLO.**

Los clubes deberán tener en cuenta en la designación a la presidencia de los actos que estén bajo su organización el siguiente orden de protocolo:

Presidente de la Confederación Argentina de Básquetbol (CABB).

Presidente de la Asociación de Clubes de Básquetbol (ADC).

Presidente del club local.

Presidente del club visitante.

Presidente de las Federaciones.

Presidente de las Asociaciones.

Ello se extenderá sin perjuicio de la preferencia debida a las autoridades que asistan al acto.

#### **4.2. FINALES LNB. INVITACIONES PROTOCOLARES**

Los clubes que disputen las finales de la LNB deberán destinar treinta y cinco (35) invitaciones protocolares VIP a la ADC, las cuales serán utilizadas por ésta para ingreso de su staff e invitados especiales.

Las entradas deberán ser entregadas al Departamento de Marketing de la ADC cuarenta y ocho (48) horas antes del día de juego y este será el encargado de su distribución.

Además, deberán reservar hasta setenta y dos (72) horas previas al partido la cantidad de veinticinco (25) entradas a comprar por la ADC para el caso en que sean necesarias por compromisos protocolares. Esta transacción será llevada a cabo por el Departamento de Marketing de la ADC.

##### **4.2.1. ESPACIO PREMIACIÓN.**

Los clubes finalistas deberán prever un podio y su respectivo corralito para la entrega y premiación en el estadio, donde además se deberá prever un lugar para la colocación de un panel de marcas con los sponsors corporativos de la ADC.

#### **ART. 5°. INDUMENTARIA DE LOS JUGADORES.**

Antes del inicio de la temporada, los clubes deberán enviar a la ADC ejemplares de la camiseta para acciones de promoción y difusión según el siguiente esquema:

Clubes La Liga: dos (2) camisetas oficiales y una (1) camiseta alternativa.

Clubes La Liga Argentina: una (1) camiseta oficial y una (1) camiseta alternativa.

#### **ART. 6°. PRESENTACIÓN DE IMÁGENES.**

Al inicio de la Serie Regular de cada temporada de la LNB, los clubes deberán enviar a la ADC las fotos que más abajo se detallan:

Una (1) foto del equipo completo que integra la Lista de Buena Fe, vestidos con la indumentaria de juego oficial.

Dos (2) fotos de la camiseta oficial de juego (frente y dorso).

Dos (2) fotos de la camiseta alternativa de juego (frente y dorso).

Dos (2) fotos del pantalón oficial de juego (frente y dorso).

Dos (2) fotos del pantalón alternativo de juego (frente y dorso).

Una (1) foto del estadio: vista interna superior del piso de juego.

Una (1) foto del estadio: vista externa, desde la calle, del frente.

Una (1) foto de la sede del club (si fuese distinta a la del estadio).

Una (1) foto del escudo del club.

Una (1) foto del isologotipo del club.

## **CAPÍTULO II. PRENSA.**

### **ART. 7°. RESPONSABLE DE PRENSA.**

Los clubes deberán acreditar obligatoriamente un Responsable de Prensa ante la ADC, cuarenta y cinco (45) días antes del inicio de la temporada, siendo éste el contacto en todas las comunicaciones de prensa que circule desde o para la ADC.

Los clubes canalizarán por intermedio de los Responsables de Prensa todos los temas concernientes a la relación con los medios escritos, radiales y televisivos, como así también los promocionales y publicitarios, en aquellos casos donde no posean un específico responsable de marketing.

Será también responsabilidad de los Responsables de Prensa la exhibición de la publicidad de acuerdo a lo establecido, como así también todo lo concerniente a la acreditación del personal que concurra para la TVN y radiodifusión nacional.

### **ART. 8°. CREDENCIALES DE PRENSA.**

Las credenciales de acceso para la prensa serán extendidas por cada club y sólo para los partidos en los que ese club juegue como local.

El Responsable de Prensa de cada club será el encargado de recibir y procesar los formularios de pedido de acreditación de los medios de prensa, como así también de extender la credencial para sus partidos de local en cada temporada. Del mismo modo, el Responsable de Prensa designará los lugares que ocuparán dichos medios de prensa en el estadio.

El formulario de pedido de acreditación requerirá la información del solicitante que el club crea conveniente.

Los reporteros gráficos que no posean la credencial acordada por la Asociación de Reporteros Gráficos de la República Argentina (ARGRA) deberán realizar la misma tramitación que los periodistas especializados.

Los camarógrafos de los canales de televisión no adquirentes de los derechos de la LNB deberán cumplimentar los mismos requisitos que los periodistas especializados.

### **ART. 9°. CONTROL DE ACCESO.**

Los clubes serán responsables del control del acceso de cámaras de video y/o televisión, permitiendo únicamente el ingreso de las debidamente autorizadas para evitar el uso de las imágenes en perjuicio del club y de todos los integrantes de la ADC.

### **ART. 10°. SALAS DE PRENSA.**

Los clubes podrán acondicionar una sala de prensa para el uso de los medios periodísticos acreditados, en la que se instalarán mesas, sillas y máquinas de computación, con acceso a internet.

Esta sala deberá contar con un mínimo de tres (3) teléfonos, que serán para uso exclusivo de los medios de comunicación. Los teléfonos podrán utilizarse tanto durante los partidos como durante los entrenamientos.

Donde haya teléfonos de monedas deberá constar el número de teléfono en los mismos y habrá posibilidad de conseguir cambio.

La Sala de Prensa contará, como mínimo, con tres (3) líneas telefónicas por la que se puedan enviar la información vía módem. La instalación deberá tener posibilidades de ampliarse para partidos de gran concurrencia.

### **ART. 11°. PALCOS DE PRENSA.**

La tribuna de prensa deberá estar separada de la del resto de espectadores, con buena visibilidad y con espacio suficiente para trabajar.



Deberá contar con pupitres y un mínimo de seis (6) tomas eléctricas para enchufar las computadoras portátiles. Además, en La Liga y La Liga Argentina deberá contar con conexión a internet de banda ancha, en cualquiera de sus variantes.

También el estadio deberá tener un router para generar conexión inalámbrica a internet (Wi-Fi) que cubra toda la superficie del estadio.

Las instalaciones de prensa estarán abiertas los días de partido dos (2) horas antes del comienzo del partido y hasta dos (2) horas después de finalizado el mismo, si fuera necesario.

Los clubes están obligados a colocar tres (3) líneas telefónicas entrantes para transmisiones radiales.

Las líneas telefónicas entrantes para transmisiones radiales se deberán aumentar en función de la trascendencia del encuentro y del evento a realizarse (Playoffs, Partido Inaugural, etc.) de la LNB.

#### **ART. 12°. ENTREVISTAS.**

Los medios de prensa tendrán libertad para efectuar sus notas previas con los jugadores y cuerpos técnicos participantes del juego hasta treinta (30) minutos antes de la hora fijada para la iniciación de los partidos. A partir de ese momento, no se realizarán entrevistas con el fin de favorecer la concentración de los jugadores.

#### **ART. 13°. CONFERENCIA DE PRENSA. ZONA MIXTA.**

En todos los estadios debe habilitarse un espacio para realizar las Conferencias de Prensa y/o Zona Mixta tras los partidos.

Dentro de los diez (10) minutos de concluido el partido, el entrenador del equipo visitante y uno de los jugadores titulares se presentarán ante los medios de comunicación para efectuar la Conferencia de Prensa y/o hablar en Zona Mixta.

Finalizada ésta, se presentarán el técnico del equipo local y uno de los jugadores titulares de su equipo con idéntico objetivo.

La labor de coordinación y el correcto desarrollo de la Conferencia de Prensa y/o Zona Mixta corresponderán al Responsable de Prensa del club local.

En los eventos deportivos especiales –Partido Inaugural, Play Offs Final y Premiación a los mejores de la temporada- los clubes participantes de los mismos deberán, obligatoria e inexcusablemente, asegurar la presencia de su Director Técnico y un jugador de su plantel en el panel de entrevistados.

En la ceremonia anual de entrega de los premios MVP los clubes deberán asegurar obligatoriamente la presencia de sus jugadores elegidos o votados.

##### **13.1. CUMPLIMIENTO.**

La ADC verificará el cumplimiento de lo estipulado en precedentemente (Conferencia de Prensa y/o Zona Mixta) y podrá establecer las necesidades mínimas en cada caso.

**REGLAMENTO DE LIGA NACIONAL.**

**OCTAVA PARTE. PENALIDADES.**

## **CAPÍTULO I. PROHIBICIONES. AMONESTACIONES. INHABILITACIONES.**

### **ART. 1°. PROHIBICIONES.**

En caso de no cumplimentarse lo citado en este artículo, el Comisionado Técnico deberá elevar un informe directamente al Tribunal de Disciplina de la ADC.

#### **1.1. EXPENDIO Y CONSUMO DE BEBIDAS ALCOHÓLICAS.**

Está terminantemente prohibido el expendio y consumo de bebidas alcohólicas dentro de los gimnasios. Los infractores a esta disposición serán pasibles de la multa establecida en el capítulo respectivo, sin perjuicio de las sanciones que aplique el Tribunal de Disciplina de conformidad con las disposiciones emanadas del Código de Penas

#### **1.2. CONTACTO CON JUECES.**

Considerando que la recepción y traslados de los jueces antes de la disputa de los partidos es responsabilidad exclusiva de los Comisionados Técnicos, está vedado a los representantes de los clubes que deben disputar el juego, todo contacto con los Jueces.

#### **1.3. PARLANTES EN BANCOS DE SUSTITUTOS.**

Está terminantemente prohibido la instalación de parlantes en la vecindad de ambos bancos de sustitutos, debiendo, además, graduar razonablemente la música ambiental y voz del estadio durante los tiempos muertos para evitar que las indicaciones de los directores técnicos a sus jugadores se vean dificultadas por el volumen de estos mensajes.

#### **1.4. EQUIPOS DE SONIDO AMPLIFICADO.**

Está terminantemente prohibida la utilización durante el desarrollo del juego de equipos de sonido amplificado que propalen música y/o mensajes de cualquier índole.

#### **1.5. MICRÓFONOS EN JUEGO.**

Mientras esté en juego la pelota está terminantemente prohibido la utilización de micrófonos por parte del Cuerpo Técnico e integrantes del banco de sustitutos.

#### **1.6. EXPULSIÓN DE CÁMARAS EN TIEMPOS MUERTOS.**

Durante los tiempos muertos de los partidos televisados, los directores técnicos y sus ayudantes tienen prohibido expulsar a los camarógrafos que se acercan a filmar la charla técnica.

#### **1.7. ELEMENTOS DE VIENTO Y/O PERCUSIÓN.**

Está terminantemente prohibido el ingreso y/o utilización de elementos de viento y/o percusión o elementos prohibidos por su naturaleza peligrosa o elementos vedados por la autoridad competente. El partido quedará suspendido hasta tanto no se retire del estadio el elemento que esté infringiendo este inciso.

#### **1.8. ACTIVIDAD MASCOTAS.**

Los clubes podrán disponer de mascotas siempre y cuando su actividad no perturbe el normal desarrollo del juego. Las autoridades del partido podrán prohibirla si se incumpliera con esta premisa.

### **ART. 2°. AMONESTACIÓN.**

La pena de Amonestación se aplicará a toda persona o entidad cuando el organismo de aplicación entienda que la infracción a una norma del mismo revista el carácter de leve y el infractor no registre antecedentes. Esta pena servirá como antecedente disciplinario.

**ART. 3°. INHABILITACIÓN.**

La pena de Inhabilitación se aplicará a dirigentes, Jueces, Comisionados Técnicos, auxiliares de mesa de control, operadores estadísticos, integrantes del Cuerpo Técnico y, en general, a toda persona que, designada oficialmente y reconocida en ese carácter por la ADC, cumpla funciones específicas en la actividad.

La Inhabilitación alcanza a la función que desempeñaba el imputado en los siguientes casos:

**3.1.**

Cuando no reúna los requisitos reglamentarios para estar habilitados.

**3.2.**

Cuando evidencie falta de idoneidad, probidad, desconocimiento de las reglamentaciones vigentes y/o aptitudes técnicas para desempeñarse en su cargo.

Procederá la rehabilitación, cuando cesen las causales por las cuales fue inhabilitado a criterio de la autoridad de aplicación.

## **CAPÍTULO II. SANCIONES.**

### **ART. 4°. SANCIONES.**

La inobservancia a cualquiera de las obligaciones establecidas en la presente reglamentación y/o que surjan de las resoluciones que dicte y comunique en cada oportunidad la autoridad respectiva harán pasible al infractor de una multa de hasta veinticinco mil pesos (\$ 25.000) que será determinada por el Consejo Directivo y/o el Tribunal de Disciplina de la ADC, sin perjuicio de otras sanciones previstas que puedan corresponder.

#### **4.1. APLICABILIDAD DE LAS PENAS.**

Toda sanción decretada por la autoridad de aplicación de la ADC se cumplimentará en el ámbito de esta Asociación en forma excluyente.

Toda sanción decretada en otra jurisdicción se cumplimentará en su respectivo ámbito, careciendo de efectos y consecuencias en la ADC y no sirviendo como antecedente para las reincidencias.

### **ART. 5°. HECHOS PASIBLES DE MULTA.**

Las instituciones que incurran en los hechos que se enuncian a continuación, serán pasibles de las multas previstas en el Art. 4° de la presente Parte:

#### **5.1**

No confeccionar y/o entregar al Comisionado Técnico las Planillas Técnicas del partido al término del juego.

#### **5.2.**

No filmar/transmitir el encuentro, alterar el DVD y/o que la filmación no reúna las características exigidas.

#### **5.3.**

No subir la filmación en término, cuando fuese obligatorio y/o requerido por la autoridad competente.

#### **5.4.**

Permitir o promover a facilitar la venta y/o el consumo de bebidas alcohólicas dentro del gimnasio y en ocasión de la disputa de los encuentros antes, durante y después de los mismos.

#### **5.5.**

No enviar su representante a los cursos o jornadas para dirigentes organizadas o co-organizadas por la ADC.

#### **5.6.**

Sus representantes, jugadores o integrantes del cuerpo técnico no acaten las disposiciones referentes a la indumentaria que establece el presente reglamento.

#### **5.7.**

No cumpla cualquiera de las disposiciones del presente reglamento como así también de las Reglas de Control Antidoping y del Reglamento Publicitario y Televisivo.

#### **5.8.**

No disponga del personal mínimo imprescindible para el desarrollo del partido (Intendente de Cancha, personal policial, personal responsable de la confección de planillas técnicas y

filmación del encuentro y/o dirigentes responsables) y/o que éstos no cumplimenten en debido tiempo y formas sus obligaciones reglamentarias.

**5.9.**

Incumpla el pago de los aranceles y dietas de las autoridades del encuentro (Jueces y Comisionado Técnico) en el tiempo y forma previstos en el presente reglamento.

**5.10.**

No cumplir en tiempo y forma el pago de derechos, aranceles de la ADC y CABB, cuotas de afiliación y/o toda deuda contraída con la ADC.

**5.11.**

No informar a la Web Médica el reporte de lesiones y/o sin novedades, como mínimo una vez por cada partido disputado.

**5.12.**

Incumplimiento Protocolo COVID-19.

**ART. 6°. NO PRESENTACIÓN.**

El club que debiendo actuar como local o visitante no se presente a cumplir con un compromiso o se retire de un encuentro una vez iniciado el mismo será sancionado con una multa de ciento diez mil pesos (\$ 110.000) para La Liga, y de cuarenta y cinco mil pesos (\$ 45.000), para La Liga Argentina. Además deberá abonar los gastos de los Jueces y Comisionado Técnico, gastos de seguridad adoptados y arancel CABB del partido.

A partir de los treinta (30) días de realizarse el pago, el mismo se destinará en beneficio del club con quien debía competir, solo para el supuesto de no presentación.

**ART. 7°. ABANDONO DE LA COMPETENCIA.**

Se considerará que ha incurrido en ABANDONO DE LA COMPETENCIA al club que no se presentara a disputar partido/s del torneo o no cumpla con lo reglamentado en la Primera Parte. Capítulo I. Título II. Artículo 5 del RLN en lo referente a la presentación del equipo en cancha por tres (3) partidos en forma indistinta, consecutiva o alternadamente.

El incumplimiento por una u otra causa es acumulativo para la consideración de los tres partidos que determinan la situación de ABANDONO DE LA COMPETENCIA.

**7.1. MULTA.**

El club que hiciera abandono del torneo una vez iniciado el mismo deberá abonar a favor de la ADC la cantidad de ciento diez mil pesos (\$ 110.000) para La Liga, y de cuarenta y cinco mil pesos (\$ 45.000), para La Liga Argentina por cada partido que debió disputar como visitante.

A partir de los treinta (30) días de realizar el pago, el mismo se destinará en beneficio de los clubes adversarios que hicieran el reclamo correspondiente.

**7.2. INHABILITACIÓN.**

Por el hecho de haber incurrido en ABANDONO DE LA COMPETENCIA quedará inhabilitado para participar en los torneos de la ADC por los cinco (5) años siguientes, sin perjuicio de la pérdida de la categoría y de las sanciones que pudieran corresponder según el Código de Penas.

**ART. 8°. ENTRENAMIENTOS PLANTEL VISITANTE.**

El incumplimiento de lo establecido para los entrenamientos del plantel visitante demandará al club local el pago de quince mil pesos (\$ 15.000), en concepto de indemnización a favor del club

visitante, valor que deberá ser depositado en la ADC.

**ART. 9°. STREAMING. FALTA DE FILMACIÓN.**

En los casos de no respetarse lo establecido en la Quinta Parte del RLN, el monto mínimo de la multa será de cinco mil pesos (\$ 5.000).

**ART. 10°. STREAMING LIGA ARGENTINA.**

En el caso de incumplimiento por parte de los clubes de las disposiciones de la Quinta Parte Capítulo II, se impondrán multas que van desde treinta mil pesos (\$30.000) hasta sesenta mil pesos (\$60.000), según lo determine el Tribunal de Alzada de la ADC.

**ART. 11°. LISTAS DE BUENA FE.**

La falta de cumplimiento de cualquiera de las formalidades determinadas para las Listas de Buena Fe será sancionada con hasta siete mil dólares (US\$ 7.000) de multa, sin perjuicio de otras sanciones previstas en el presente reglamento y en el Código de Penas.

**ART. 12°. JUGADORES EXTRANJEROS.**

**12.1. FALTA DE NOMINACIÓN.**

Los Jugadores Extranjeros deberán ser nominados e inscriptos dentro de los quince (15) días de iniciada la Serie Regular de la competencia. Caso contrario, serán sancionados con una multa de veinticinco mil pesos (\$25.000) por cada juego que dispute la Institución.

**12.2. INCUMPLIMIENTO CONTRACTUAL.**

En los casos en los cuales la institución denuncie que alguno de sus Jugadores Extranjeros ha incumplido con las obligaciones que adquiriera a través del contrato que los une, y luego de ser verificado dicho incumplimiento por la autoridad administrativa mediante las constancias que deberá adjuntar el denunciante, el jugador será sancionado con la pena de suspensión de cinco (5) años, quedando el último club con la reserva oportunamente realizada o derecho a reservarlo.

**ART. 13°. NO PRESENTACIÓN LIBRE DEUDA.**

El club que no presente todos los Certificados de Cancelación en las fechas establecidas y de acuerdo a lo pautado en la reglamentación vigente será pasible, sin necesidad de intimación previa, de la pena de Suspensión de Afiliación. Además, se le aplicará una multa cuyo importe será determinado por el Tribunal de Disciplina y su monto será hasta setenta y cinco mil pesos (\$ 75.000), para los clubes de La Liga, y hasta treinta y siete mil pesos (\$ 37.000) para La Liga Argentina, y será impedido de contratar nuevos jugadores hasta tanto demuestre en forma fehaciente la cancelación de las deudas que mantenga con Jugadores.

**ART. 14°. INFRAESTRUCTURA.**

Advertidos los incumplimientos a todo lo referente con Infraestructura y Elementos del Campo de Juego (Segunda Parte del RLN), la Dirección de Infraestructura enviará los informes correspondientes a la Mesa Ejecutiva de la ADC, la que remitirá las actuaciones al Tribunal de Disciplina a efectos de la sustanciación del sumario correspondiente por infracción a las Reglas Generales.

Las sanciones a aplicarse serán la de apercibimiento, multa entre trece mil pesos (\$ 13.000) y doscientos cincuenta mil pesos (\$ 250.000), inhabilitación provisoria, inhabilitación definitiva y desafiliación, las que se aplicarán en virtud de la magnitud de la infracción advertida y el grado de reincidencia de la misma.

En el caso de las sanciones de inhabilitación provisoria, definitiva y desafiliación, las mismas tendrán una multa accesoria entre trece mil pesos (\$ 13.000) y doscientos cincuenta mil pesos (\$ 250.000), siguiéndose el mismo criterio que lo expuesto en el párrafo anterior.

A efectos de evaluar la reincidencia y prescripción de las faltas, se aplicarán los artículos correspondientes del Código de Penas de la CABB.

En todos los casos en que el equipo local no presente al momento de la iniciación del encuentro o durante el desarrollo del mismo a criterio de los árbitros toda la infraestructura y los elementos necesarios para la disputa del partido, el mismo no se jugará. Los árbitros deberán elevar al Tribunal de Disciplina el informe correspondiente y si el Tribunal de Disciplina resuelve darle por perdido el juego, se le adjudicará dos (2) puntos al equipo visitante y uno (1) al local. El resultado será 2 a 0.

Tratándose de un partido de serie de Play Offs se le considerará perdido dicho juego al club local.

#### **14.1. ROTURA DE TABLERO PRINCIPAL.**

Al club que no pueda instalar el tablero de repuesto (cristal y aro rebatible) después de una hora de espera, ante la eventual rotura del tablero existente, provocando ello la suspensión del juego, se le dará por perdido el partido. En los casos que, habiéndose realizado un reemplazo por rotura, se vuelva a romper el tablero y el club local no disponga de otro, se pospondrá el juego para el día siguiente, en un horario que permita al club visitante cumplir con su próximo compromiso.

#### **14.2. NO FUNCIONAMIENTO RELOJ 24".**

El no funcionamiento del reloj de 24 segundos antes de iniciar un juego determinará la suspensión del partido y la pérdida de los puntos para el Club local. Se le asignarán dos (2) puntos al club visitante y uno (1) al club local. El resultado será 2 a 0.

El primer juez no iniciará el partido si no funciona reglamentariamente el reloj de 24 segundos, con sus visores correspondientes. En ese caso, el primer juez otorgará al club local un plazo de una hora, a partir del horario de inicio del juego, para reparar el desperfecto. Cumplido el tiempo otorgado, si el problema continúa, determinará la suspensión del partido y la pérdida de los puntos para el club local. En el supuesto caso que se produzca un desperfecto en el reloj auxiliar luego de iniciado el juego, se procederá de la misma forma del párrafo anterior, pero en caso de no solución del problema, pospondrá el juego para el día siguiente, en un horario que permita al club visitante cumplir con su próximo compromiso.

#### **14.3. CLAUSURA DE CANCHA.**

La clausura es aplicable a las entidades asociadas cuando su gimnasio no reúna las condiciones técnicas y de seguridad que exigen los reglamentos.

Procederá la habilitación cuando cesen las causales por las cuales fue clausurada a criterio de la autoridad de aplicación.

La clausura de cancha causa los siguientes efectos:

##### **14.3.1.**

Inhabilita la cancha para la disputa de partidos oficiales o amistosos.

##### **14.3.2.**

Obliga a jugar en cancha neutral todos los partidos que, de acuerdo con el programa oficial, correspondiera disputar al club sancionado en carácter de local.

#### **14.4. CUMPLIMENTACIÓN SANCIONES ACCESORIAS.**

Cuando el club inculpado fuere sancionado por una infracción cometida antes, durante o después de la disputa de un encuentro será de aplicación disponer como penas



accesorias la clausura de cancha o la de celebración del partido a puertas cerradas en ambos supuestos, siempre en su condición de local y por un plazo no mayor de diez (10) partidos, siempre y cuando se configuren algunas de las siguientes condiciones:

**14.4.1.**

Que los hechos denunciados ocurrieran en la serie de Play Offs.

**14.4.2.**

Que exista invasión de público en forma masiva.

**14.4.3.**

Cuando, como consecuencia de los hechos denunciados, exista un daño físico a cualquier persona que haya concurrido a la cancha.

En el supuesto que se disponga la clausura de cancha, la pena será cumplimentada por el inculpado en un estadio a designar por la Mesa Ejecutiva, ubicado a una distancia no inferior a cincuenta (50) kilómetros del radio del ámbito en donde se produjeron los hechos que motivaron la sanción.

En el supuesto que se disponga la celebración del partido a puertas cerradas, el encuentro deberá disputarse sin la asistencia de espectadores.

**14.5. CORTE DE LUZ ESTADIO.**

Cuando el Comisionado Técnico informe que durante el desarrollo de un juego se produjo un corte de luz limitado al perímetro del estadio se aplicará automáticamente una multa de hasta noventa mil pesos (\$ 90.000) en Serie Regular y hasta ciento ochenta mil pesos (\$ 180.000) en Play Offs.

En caso de reincidencia se duplicará la pena, con clausura del estadio hasta la compra de un grupo electrógeno adecuado.

**ART. 15°. FALTA PAGO ARANCELES ÁRBITROS.**

La falta de pago parcial o total de los aranceles de los Árbitros que dirigieron los juegos de cada semana dentro del día lunes o primer día hábil posterior a los mismos será notificada por la Tesorería de la ADC al Tribunal de Disciplina.

El club infractor será pasible, sin necesidad de intimación previa, de la pena de Suspensión de Afiliación.

La suspensión será levantada automáticamente a las 48 hs. del día en que se acredita el efectivo pago en la ADC.

Primera Desafiliación: doce mil pesos (\$ 12.000).

Segunda Desafiliación: veinticuatro mil pesos (\$ 24.000).

Tercera Desafiliación: treinta y seis mil pesos (\$ 36.000).

Cuarta Desafiliación: cuarenta y ocho mil pesos (\$ 48.000).

A partir de la cuarta desafiliación y subsiguientes se procederá a abonar la suma de cuarenta y ocho mil pesos (\$ 48.000) adicionándose igual suma por cada mes de demora en el pago de la misma.

Se deja expresa constancia que para el supuesto que la desafiliación se produzca por la falta de pago de la cuenta corriente al finalizar la participación del club en el torneo respectivo, se adicionará la suma de ciento veinticinco mil pesos (\$ 125.000) para los equipos de La Liga Argentina y doscientos cincuenta mil pesos (\$ 250.000) para los equipos de La Liga.

**ART. 16°. FALTA ENVÍO INFORME DE LESIONES A LA WEB.**

Los clubes que no carguen al micrositio WEB MÉDICA la totalidad de los informes anónimos relacionados a la existencia, o no, de lesiones a determinar en cada encuentro y/o entrenamiento

dentro de las treinta y seis (36) horas de finalizado cada partido, serán plausibles de multa de hasta veinticinco mil pesos (\$ 25.000).

#### **ART. 17°. DOPING POSITIVO.**

##### **17.1.**

En todos los casos de aplicación o suministro de estupefacientes, se deberá remitir la denuncia a la Justicia Penal de Instrucción por si resultaren de aplicación los artículos 26 y 27 de la Ley N° 18.247.

##### **17.2.**

Considerando lo dispuesto por la Ley 24.819, modificada por la Ley 25.387, cualquier sanción aplicada por el Tribunal de Disciplina de la ADC, de carácter provisional o definitiva, deberá notificarse a la Confederación Argentina de Básquetbol, a los efectos que pudieran corresponder.

#### **TEXTO DE SANCIONES DE LA LEY N° 24.819 (MODIFICADA POR LEY N° 25.387)**

#### **ART. 8°.**

*El deportista que incurra en doping será pasible de las siguientes sanciones deportivas:*

- a. De tres (3) meses hasta dos (2) años de inhabilitación para la práctica deportiva federada a contar de la detección de la primera infracción.*
- b. Inhabilitación por un mínimo de dos (2) años en el caso de reincidencia.*
- c. Cuando el sancionado por doping dependiere física o psíquicamente de estupefacientes se impondrá, además de la pena, una medida de seguridad curativa por conducto de la Secretaría de Programación para la Prevención de la Drogadicción y Lucha Contra el Narcotráfico, que consistirá en un tratamiento de desintoxicación y rehabilitación por el tiempo necesario a estos fines y sólo podrá habilitar al deportista para la práctica deportiva previo dictamen médico oficial que así lo aconseje.*
- d. A los fines de configurar la reincidencia aludida en el inciso b) del presente artículo, serán tenidas en cuenta las infracciones cometidas por el deportista en el extranjero, siempre que las sanciones respectivas le hayan sido impuestas por federaciones deportivas internacionales y/o por las federaciones deportivas nacionales reconocidas por la respectiva federación internacional.*
- e. En caso de negativa por parte del deportista a someterse al control antidoping será de aplicación lo dispuesto en los incisos a) o b) del presente artículo, según corresponda.*

#### **ART. 9°.**

*Los preparadores físicos, dirigentes y toda aquella persona que de alguna manera esté vinculado a la preparación y/o a la participación de los deportistas, que por cualquier medio facilite, suministre y/o incite a practicar doping u obstaculizare su control, será pasible de sanción de dos (2) años de inhabilitación para la función deportiva federada que desempeñaba. En caso de reincidencia le corresponderá la suspensión de por vida.*

**PARA CUALQUIER SITUACIÓN NO PREVISTA EN EL PRESENTE TEXTO SE TOMARÁ EN CONSIDERACIÓN LO ESTABLECIDO POR LA LEY 24.819 Y SUS MODIFICACIONES.**

#### **ART. 18°. ESTADÍSTICAS ON LINE.**

La inobservancia a cualquiera de las obligaciones establecidas en reglamentación de las transmisiones estadísticas on line harán posible al club infractor de una multa de hasta siete mil pesos (\$7.000), que será determinada por el Tribunal de Disciplina de conformidad a la trascendencia de la falta cometida y su eventual reincidencia en su caso.

**ART. 19°. TELEVISIÓN Y PUBLICIDAD.**

Las disposiciones de la Sexta Parte del RLN relacionada a la Televisión y la Publicidad son de aplicación obligatoria, integrando las mismas el presente reglamento del torneo. En caso de incumplimiento de cualquiera de sus previsiones, el Consejo Directivo podrá sancionar a la entidad infractora con la pérdida de puntos y las sanciones previstas en el Aval suscripto, en el Código de Penas y en el presente reglamento.

**ART. 20°. FALTA DE ENVÍO INDUMENTARIA DE JUEGO.**

A los clubes que una semana antes del inicio de la competencia oficial no hayan enviado las camisetas correspondientes se les aplicará una multa de hasta siete mil pesos (\$7.000).

**ART. 21°. AUSENCIAS.**

**21.1. EN CAPACITACIONES ADC.**

Los clubes que no envíen a los jugadores, entrenadores o dirigentes que corresponda a las capacitaciones organizadas por la ADC, o por la ADC y terceros, recibirán una multa de hasta veinticinco mil pesos (\$ 25.000).

**21.2. EN EVENTOS DEPORTIVOS ESPECIALES.**

A los clubes participantes de eventos deportivos especiales -Partido Inaugural, Play Offs Final y Premiación a los mejores de la temporada- que no cumplan con la presencia de su Director Técnico y un jugador de su plantel en el panel de entrevistados se les aplicará una multa de hasta dieciocho mil pesos (\$ 18.000). El monto de la multa será determinado por el Tribunal de Disciplina de la ADC.

**21.3. AUSENCIAS EN PREMIOS MVP.**

En la ceremonia anual de entrega de los premios MVP los clubes deberán asegurar obligatoriamente la presencia de sus jugadores elegidos o votados. A los clubes participantes de estos eventos que no cumplan se les aplicará una multa de hasta veinticinco mil pesos (\$ 25.000). El monto de la multa será determinado por el Tribunal de Disciplina de la ADC.

**ART. 22°. VESTIMENTA EN EVENTOS.**

Los jugadores, entrenadores y dirigentes que deban recibir un premio en algún evento organizado por la ADC o co-organizado por la ADC deberán presentarse como mínimo con saco, camisa, pantalón de vestir y zapatos. De lo contrario el club recibirá una multa de hasta siete mil pesos (\$7.000).

**ART. 23°. PARTIDOS Y TORNEOS AMISTOSOS DE PRETEMPORADA. PEDIDO DE AUTORIZACIÓN.**

Los clubes que omitan el pedido de autorización para partidos y torneos amistosos serán plausibles de sanción la que se fijará entre los \$100.000 a \$1.000.000. Dicha sanción, previo descargo, será aplicada por el Tribunal de Disciplina, siendo en dicho caso la Mesa Ejecutiva el Tribunal de Alzada.

**ART. 24°. GESTIONES ANTE FIBA Y CABB.**

El club que omita la representación de la ADC ante la Federación Internacional de Básquetbol (FIBA) y la Confederación Argentina de Básquetbol (CABB) ante cualquier cuestión, será plausible de sanción, la que se fija entre los \$100.000 a \$1.000.000. Dicha sanción, previo descargo, será aplicada por el Tribunal de Disciplina, siendo en dicho caso la Mesa Ejecutiva el Tribunal de Alzada.

### **CAPÍTULO III. INHABILITACIÓN INSTITUCIONAL. SUSPENSIÓN DE AFILIACIÓN. INCUMPLIMIENTOS ECONÓMICOS.**

#### **ART. 25°. INHABILITACIÓN INSTITUCIONAL.**

Corresponderá pena de Inhabilitación Institucional de uno (1) a tres (3) partidos y multa en los términos previstos en el Anexo I del Código de Penas de la CABB según la gravedad de la falta cometida a la entidad local (aunque habiendo adoptado las medidas de seguridad requeridas para el normal desarrollo de un partido) y/o visitante que su público, dirigentes, personal técnico y/o jugadores cometan actos de incultura y/o violencia.

También se aplicará dicha pena si antes, durante o después del encuentro se produjeran agresiones menores a las autoridades del partido, integrantes de la mesa de control, jugadores, técnicos, auxiliares y dirigentes por parte de espectadores en forma individual y pese a la actividad preventiva de dirigentes y de la fuerza policial.

Se considerará agravante si como consecuencia de los hechos informados se produjera la suspensión del partido.

#### **ART. 26°. INHABILITACIÓN INSTITUCIONAL AGRAVADA.**

Corresponderá pena de Inhabilitación Institucional de dos (2) a diez (10) partidos y multa en los términos previstos en el Anexo I del Código de Penas de la CABB, según la gravedad de la falta cometida en las siguientes situaciones:

##### **26.1.**

En caso de reincidencia en la comisión de las faltas previstas en el artículo anterior.

##### **26.2.**

Cuando la agresión sea cometida por un grupo de espectadores que desbordan las medidas de seguridad adoptadas por la Institución.

##### **26.3.**

Cuando la agresión sea grave, generando en la víctima lesión que lo inhabilite continuar en su actividad en forma parcial o total, temporal o permanentemente.

#### **ART. 27°. EFECTOS DE LA INHABILITACIÓN INSTITUCIONAL.**

La entidad sobre la cual recayera la pena de Inhabilitación Institucional sufrirá el descuento de uno o más puntos de acuerdo con la sanción impuesta. El descuento se hará efectivo sobre el total de los puntos acumulados por el equipo infractor al finalizar la fase en que se haya disputado el encuentro que motivara la sanción.

Durante la serie de Play Offs no procederá el descuento de alguno de los puntos en disputa, estableciéndose en su caso las siguientes multas:

La Liga: un mínimo de \$55.000 hasta un máximo de \$ 110.000.

La Liga Argentina: un mínimo de \$ 28.000 hasta un máximo de \$ 56.000.

#### **ART. 28°. SUSPENSIÓN DE AFILIACIÓN.**

##### **28.1. EFECTOS DE LA SANCIÓN DE SUSPENSIÓN DE AFILIACIÓN.**

Son los siguientes:

###### **28.1.1.**

Durante el lapso de vigencia de esta sanción cesarán temporariamente y en forma parcial los derechos de la entidad asociada por el tiempo que se aplique la pena, subsistiendo sus obligaciones.

**28.1.2.**

La entidad no tendrá derecho a participar con voz y voto (si lo tuviera) en las Asambleas de Representantes, Reuniones de Consejo Directivo y/o de Comités Asesores, ni sustituir su representante, ni formular peticiones durante la vigencia de la pena.

**28.1.3.**

La Institución que está cumpliendo pena de suspensión de afiliación no podrá presentar Avales y/o Lista de Buena Fe, perdiendo en su caso el derecho a participar del torneo y por ende su categoría. Tampoco podrá habilitar o recambiar jugadores ni integrantes del Cuerpo Técnico ni Auxiliares de Mesa de Control ni Operadores Estadísticos.

**28.1.4.**

Durante el lapso de la vigencia de la medida de Suspensión de Afiliación, la entidad sancionada deberá cumplimentar todas y cada una de las obligaciones que determinan las reglamentaciones vigentes, fundamentalmente el cumplimiento de los Certificados de Cancelación de Montos Dinerarios de los Contratos (Libre Deuda). En caso de incumplimiento de cualquiera de dichas obligaciones, las penas a aplicar se duplicarán.

**28.1.5.**

Durante la vigencia de la pena no podrá disputar los partidos que la programación de la ADC haya establecido para ese lapso, perdiendo cada uno de ellos con el resultado de veinte (20) a cero (0).

Se le asignarán dos (2) puntos al ganador y cero (0) al equipo perdedor. Además será de aplicación lo relacionado a no presentación y abandono de la competencia.

A tal efecto, la entidad sancionada tendrá garantizado el ejercicio de su derecho de defensa, pudiendo además incoar protestas y denuncias, ofrecer descargos y pruebas e interponer los recursos que hagan a su derecho en el ámbito jurisdiccional asociativo.

**28.1.6.**

En las series de Play Offs, la entidad sancionada pierde todos los juegos correspondientes a la serie que esté disputando, conforme a la programación dispuesta por la ADC.

**28.1.7.**

Tendrá la prohibición de disputar partidos amistosos en el país o en el extranjero, siempre que los partidos no correspondan a competencias programadas por entidades internacionales cuya programación ya hubiese sido efectuada a la fecha de sanción.

**28.1.8.**

En los casos en que una sanción de Suspensión de Afiliación fuese originada por un incumplimiento de los Certificados de Cancelación de las Deudas con jugadores o Cuerpo Técnico (Libre Deuda), se permitirá específicamente habilitar o recambiar jugadores, integrantes del Cuerpo Técnico o Auxiliares de Mesa.

**ART. 29°. INCUMPLIMIENTOS ECONÓMICOS.**

### **29.1. PROCEDIMIENTO.**

En caso que una entidad asociada falte a sus compromisos económicos reglamentarios (a saber: pagos de cuotas sociales, aranceles por partidos, derechos de habilitación de jugadores, multas, costas e indemnizaciones por incumplimientos reglamentarios decretados por autoridad competente, aranceles y dietas de Jueces, Comisionados Técnicos y/o Veedores, prestación de servicios, compra de materiales deportivos y toda erogación no satisfecha en la forma y plazos establecidos) y/o hayan sido sancionados por el Tribunal de Disciplina de la ADC, el Tribunal Arbitral de FIBA y/o el Tribunal Arbitral del Deporte (TAS) por deuda con jugadores, directores técnicos y otros clubes nacionales o extranjeros, se procederá de la siguiente forma:

#### **29.1.1.**

El cuerpo punitivo intimará a la institución deudora para que en el término de cinco (5) días hábiles abone el importe por los conceptos que se reclaman, bajo apercibimiento reglamentario.

#### **29.1.2.**

En dicho plazo la entidad inculpada deberá acreditar el pago, si lo hubiera, o satisfacer la deuda requerida.

#### **29.1.3.**

En caso de no haberse acreditado el pago dentro del plazo otorgado, el cuerpo punitivo podrá imponer una multa al club deudor de entre ciento cuarenta mil pesos (\$140.000) a cuatro millones de pesos (\$4.000.000), teniendo en cuenta el monto adeudado, otorgando un nuevo plazo de cinco (5) días hábiles para abonar el importe que se le reclama.

#### **29.1.4.**

La suspensión será levantada automáticamente a las 48 hs. del día en que se acredita el efectivo pago en la ADC.

#### **29.1.5.**

Los demás efectos de esta sanción son los dispuestos en el artículo anterior.

### **ART. 30°. PÉRDIDA DE PLAZA INTERNACIONAL.**

Aquellos clubes que sean sancionados por el Tribunal de Disciplina de la ADC, el Tribunal Arbitral de FIBA y/o Tribunal Arbitral del Deporte (TAS) por deuda con jugadores, directores técnicos y otros clubes nacionales o extranjeros, no podrán participar en la temporada siguiente en torneos internacionales como representantes de la La Liga o La Liga Argentina, a pesar de haber accedido a la plaza por mérito deportivo.

### **ART. 31°. SISTEMA DE VENTA DE ENTRADAS.**

Los clubes que no adecuen su sistema de venta de entradas al regulado en este Reglamento por la ADC se les impondrá multas que van desde cuarenta mil pesos (\$40.000) a ciento veinte mil pesos (\$120.000) y hasta podrá determinarse la inhabilitación provisoria del estadio.

### **ART 32°. PREVENCIÓN DE LA VIOLENCIA EN LOS ESTADIOS Y SEGURIDAD.**

Aquellos Clubes que no cumplan con lo estipulado para la prevención de la violencia en los estadios y seguridad en general, son susceptibles de aplicación de las sanciones de apercibimiento, multa entre doce mil pesos (\$12.000) y doscientos cincuenta mil pesos (\$250.000), inhabilitación provisoria, inhabilitación definitiva y desafiliación, las que se aplicarán en virtud de la magnitud de la infracción advertida y el grado de reincidencia de la misma.

**ART 33°. MERCADO DE PASES.**

La inobservancia de los clubes sobre lo determinado el Art. 41° (de restricción de traspaso entre finalistas), se le aplicará multa entre sesenta mil pesos (\$60.000) y ciento ochenta mil pesos (\$180.000) y la imposibilidad de contratar nuevos Jugadores por una (1) temporada.

**REGLAMENTO DE LIGA NACIONAL.**

**NOVENA PARTE. PREVENCIÓN DE LA VIOLENCIA EN LOS ESTADIOS Y SEGURIDAD**



**ART. 1°.** Se prohíbe la introducción en los estadios de pancartas, símbolos, emblemas o leyendas que impliquen incitación a la violencia; asimismo se prohíbe la introducción de armas de cualquier clase e instrumentos arrojados utilizables como armas, así como la introducción de bengalas o fuegos artificiales. También se prohíbe la introducción y venta de bebidas alcohólicas.

**ART. 2°.** Los clubes, por sí o a través de la seguridad pública y/ privada contratada para el evento, están obligados a impedir la entrada a sus estadios a toda persona que intente introducir aquella clase de objetos u otros de análoga naturaleza definidos en el artículo precedente y, en el supuesto de que exhiban pancartas o símbolos de los allí descritos, a su inmediata retirada.

**ART. 3°.** Las causas de prohibición de acceso a los estadios establecidas, deberán constar de forma visible al público en las entradas a los mismos, así como en los anuncios de los partidos.

**ART. 4°.** Quien comercialice las entradas para cualquier partido de básquet organizado por ADC deberá requerir la identificación a los adquirentes a través del Documento Nacional de Identidad (DNI) o Pasaporte, según el caso.

**ART. 5°. CAMPAÑAS DE PREVENCIÓN.**

Los clubes deberán participar en forma activa de las campañas de prevención de la violencia, el racismo y la xenofobia que determine la ADC.

**ART. 6°.** El incumplimiento por parte de los clubes de las disposiciones a que se refieren los artículos que anteceden, ya por permisibilidad de lo que en las mismas se prohíbe, su actuación pasiva o negligente, será objeto de sanción de conformidad con lo establecido en el Régimen de Sanciones del presente Reglamento.

**REGLAMENTO DE LIGA NACIONAL.**

**DÉCIMA PARTE. CONTROL ECONÓMICO.**

#### **ART. 1°. FINALIDAD Y OBJETIVOS.**

Es potestad de la ADC, en su rol de organizador de la competición, desempeñar la función de control y supervisión económica de sus asociados, por ende, la de crear regulación normativa de elaboración de los presupuestos por parte de los clubes destinados a la LNB.

Las medidas dispuestas en la presente Parte del Reglamento de la LNB tienen como principal objetivo:

- a) Generar la sustentabilidad de la propia liga y sus asociados, con la comprobación del cumplimiento del equilibrio presupuestario.
- b) Ayudar a los clubes a organizarse financieramente, incrementando su transparencia y credibilidad.
- c) Fomentar el gasto responsable en beneficio de la competencia a largo plazo.
- d) Aportar información crucial a la ADC para su control, protegiendo a los jugadores y terceros interesados.
- e) Aportar a proyectar la competición: internacionalización, productos, datos y digitalización.

#### **ART. 2°. PROCESO.**

**2.1.** El proceso para la elaboración del presupuesto comienza dos meses antes del inicio de la nueva temporada. Desde el área de Control de Gestión de ADC se enviarán los lineamientos específicos de la temporada que acompañan el presente reglamento y se dispondrán reuniones con cada uno de los responsables de la elaboración/control del presupuesto de los clubes, basados en los pilares estratégicos.

#### **2.2. PLAZOS.**

Los documentos referidos en el artículo 3° y el PIG deberán ser entregados a la ADC sesenta (60) días antes del inicio de la temporada.

Se recibirá en el Área de Control y Gestión la documentación solicitada en el artículo siguiente, debidamente firmada por la autoridades de la Institución. En base a esta información de Ingresos y Egresos no deportivos se obtendrá el límite presupuestario para plantilla deportiva (LPPD).

Todas las inscripciones de contratos de jugadores y Cuerpo Técnico serán imputadas sobre dicho límite.

Durante la competencia, la institución podrá enviar información que modifique el presupuesto original y por consiguiente se modificará el LPPD.

Al finalizar la temporada, cuarenta y cinco (45) días después de la final se deberá presentar el informe del Anexo II ejecutado con el resumen final de las erogaciones realizadas.

#### **ART. 3°. DOCUMENTACIÓN.**

Los Clubes inscriptos para la temporada 2020.2021 deberán presentar antes del inicio de ésta la siguiente documentación:

- a) Presupuesto LNB de ingresos y gastos.
- b) Contratos descriptos en el Artículo 5°.
- c) Declaraciones juradas descriptas en el Artículo 6°.
- d) Constancia de inscripción en AFIP.
- e) Certificado de exención en el Impuesto a las Ganancias (o situación frente a dicho impuesto al momento de la presentación).
- f) Constancia de inscripción a Ingresos Brutos en la jurisdicción correspondiente.
- g) Lo referente a ingresos por entradas y abonos se deberá acompañar algún antecedente de años anteriores con su respectiva actualización.

h) La partida Ingresos Socios podrá no tener respaldo documental pero no podrá ser en ningún caso mayor al 15% del presupuesto total declarado.

#### **ART. 4°. PRESUPUESTO LNB DE INGRESOS Y GASTOS (PIG).**

4.1. Los clubes deberán remitir a la ADC el PIG firmado por sus representantes legales, específico para el equipo de básquetbol participante de la LNB. En notas que formen parte del PIG deberán constar las políticas y premisas básicas utilizadas para su elaboración. Dicho informe deberá ser firmado por Profesional de Ciencias Económicas certificado en su respectivo consejo profesional.

4.2. En el Anexo I se encuentra un modelo de presentación del PIG con detalle de la información que deberá contener, sin perjuicio de la información adicional que quieran aportar los Clubes.

4.3. La ADC supervisará y verificará el cumplimiento por los clubes de los criterios para la elaboración de sus presupuestos, así como su ejecución, acorde a lo establecido en el presente Reglamento y en las normas y criterios que sean aprobados por los órganos de gobierno de la Asociación, pudiendo requerir en cada momento la información y documentación oportuna para dicha verificación.

#### **ART. 5°. CONTRATOS.**

5.1. En concordancia con lo dictaminado en el artículo anterior, los clubes tienen la obligación de presentar a la ADC los contratos laborales suscritos con los jugadores, directores técnicos y asistentes, así como cualquier otro documento relativo a la relación contractual entre club y jugador o entrenador, o que incida directa o indirectamente sobre la misma.

5.2. Asimismo se deberá presentar toda la documentación que respalde los ingresos declarados. En caso de ingresos provenientes desde presupuesto central del club, se deberá acompañar el acta respectiva que dispone de la partida para la actividad.

#### **ART. 6°. LIBRE DEUDAS. FINAL DE TEMPORADA.**

6.1. Se deberá presentar al final de temporada un informe según Anexo II con el detalle del ejecutado final, sin perjuicio de lo establecido en los incisos siguientes.

##### **6.2. LIBRE DEUDA DE JUGADORES, DIRECTORES TÉCNICOS Y ASISTENTES.**

Los clubes deberán presentar una Declaración Jurada que acredite la inexistencia de deudas salariales con jugadores, directores técnicos y asistentes, en forma anual. Las Declaraciones Juradas serán redactadas en papel membretado del club y firmados por autoridades estatutarias del club junto con la conformidad de la persona en referencia.

6.3. A los efectos del presente artículo quedan comprendidos en el concepto de "salarios", emergente de los contratos registrados en ADC, todas las sumas pactadas cualquiera sea su denominación como, por ejemplo: salario, prima, premio, resarcimientos por gastos, entre otros.

6.4. Sin perjuicio de lo dispuesto en el Artículo 6.2., los clubes deberán presentar una Declaración Jurada donde se deje asentado que el club no tiene deudas al día de la fecha con otros clubes asociados a la ADC, empleados, Autoridades Fiscales y de previsión

social. En caso de existir deuda alguna, deberán especificar el acreedor y monto adeudado, junto con un plan de pago en conformidad con el acreedor. El no cumplimiento del mismo podrá generar las sanciones previstas en el apartado siguiente

**ART. 7°. SANCIONES.**

Las sanciones previstas para infracciones cometidas en la presente Parte serán valoradas por el Tribunal de Disciplina una vez que sean remitidos los antecedentes correspondientes. Se encuadrarán dentro de los siguientes artículos de la reglamentación respectiva:

La no presentación de la información requerida será interpretada de igual manera que la no presentación de Libre Deuda de final de temporada con las penas previstas en la Octava Parte Capítulo II Art. 13°, siendo considerada reincidencia cada 30 días de demora.

Reglamento Liga Nacional - Octava Parte Capítulo II Art. 13° - No Presentación de Libre Deuda.

Reglamento Liga Nacional - Octava Parte Capítulo III Art. 29° y 30° - Incumplimientos Económicos - Pérdida de Plaza Internacional.

Código de Penas CABB - Capítulo I Art. 67° - A Entidades Afiliadas.

Código de Penas CABB - Capítulo II Art. 76° - A Dirigentes y Autoridades.

Código de Penas CABB - Capítulo VII Art. 109° - A Jugadores, Entrenadores y Asistentes.

**ART. 8°. CONFIDENCIALIDAD.**

Las informaciones, datos y documentos que sean proporcionados a la ADC por los clubes tendrán carácter de confidencial, sin perjuicio de las obligaciones que deriven del pedido de información de órganos públicos administrativos y judiciales.

## **DISPOSICIÓN FINAL.**

El Consejo Directivo de la ADC será el órgano competente para la interpretación del presente Reglamento.

## REGLAMENTO NACIONAL DE PASES | CABB

### CAPITULO I. DEFINICIONES. CLASIFICACIÓN. AUTORIDAD DE APLICACIÓN.

#### ART. 1º. CONCEPTO DE JUGADOR.

Es toda persona, sin distinción de sexo y edad, que practica el básquetbol, conforme a las reglas del deporte, y se encuentra inscripto por intermedio de un club afiliado, en la Confederación Argentina de Básquetbol (CABB), sometiéndose a sus Reglamentaciones y Normas Disciplinarias. La inscripción debe estar debidamente registrada en el sistema internacional de registración de jugadores de basquetbol, FIBA Organizer, instrumentado por la Federación Internacional (FIBA) para que tenga validez.

El jugador de básquetbol a los efectos de su actividad deportiva, puede estar relacionado o no a través de un acuerdo de partes o un contrato escrito, con contraprestación económica o sin ella. En el caso específico de que el vínculo entre el jugador y el Club esté expresado a través de un acuerdo de partes, el mismo deberá estar rubricado por el Presidente y Secretario del Club, el jugador y sus padres en caso de ser este menor.

#### ART. 2º. ÁMBITO DE APLICACIÓN.

Las disposiciones del presente reglamento regularán con carácter obligatorio las Transferencias o Pases de jugadores entre Instituciones Afiliadas a la Confederación Argentina de Básquetbol (CABB).

Los Pases Internacionales se formalizarán de acuerdo a las disposiciones establecidas en el presente reglamento y las emanadas de la Federación Internacional de Básquetbol (FIBA) y demás Entidades a las que se encuentra afiliada la Confederación Argentina de Básquetbol (CABB).

#### ART. 3º. CLASIFICACIÓN DE LOS PASES.

Los Pases que se realicen en el ámbito de la jurisdicción de la Confederación Argentina de Básquetbol podrán ser:

##### a. PASES DEFINITIVOS.

Aquellos otorgados a los jugadores por la Autoridad de Aplicación sin limitación de tiempo, con la previa conformidad del club que lo tiene registrado y del jugador o sus padres según corresponda.

##### b. PASES TEMPORARIOS.

Aquellos otorgados a los jugadores por la Autoridad de Aplicación, con la previa conformidad del club que lo tiene registrado y del jugador o sus padres según corresponda, requiriendo pasar a integrar el plantel de otro club con la condición expresa de reintegro automático a su Entidad de Origen al vencer el tiempo estipulado de dicho pase, con un periodo mínimo de ciento veinte (120) días y máximo de trescientos sesenta (360) días.

Tanto los pases Definitivos como los Temporarios se clasificarán acorde la jurisdicción de los mismos en:

##### a. PASES INTERNACIONALES.

Son los otorgados a jugadores pertenecientes a Federaciones Nacionales Extranjeras afiliadas a FIBA o a jugadores que militan en la Argentina y pasan al extranjero.

##### b. PASES INTERFEDERATIVOS.

Son los otorgados a los jugadores pertenecientes a un club de una Federación afiliada a la CABB, que solicita pasar al ámbito de otra Federación afiliada a la CABB.

##### c. PASES INTERASOCIATIVOS.

Son los otorgados a jugadores pertenecientes a un club de una Asociación que solicitan pasar a otro club de otra Asociación dentro de la jurisdicción de una misma Federación.

##### d. PASES INTERCLUBES.

Son los otorgados a los jugadores para pasar a actuar de un club a otro dentro de una misma Asociación o Federación según el caso.

**e. PASES UNIVERSITARIOS.**

Se determina la figura del Pase Universitario que podrá ser realizado por jugadores que provisoriamente emigran de su lugar de origen a otro con motivo de sus estudios. Estos serán en todos los casos temporarios e ínter federativos.

**ART. 4º. AUTORIDADES DE APLICACIÓN.**

**a. PASES INTERNACIONALES.**

De cualquier naturaleza, la única Autoridad de Aplicación es la Confederación Argentina de Básquetbol, y ninguna Afiliada, directa o indirectamente, podrá habilitar en ningún carácter a los jugadores con Pase en Trámite hasta tanto reciban la debida autorización de la CABB.

**b. PASES INTERFEDERATIVOS.**

De cualquier carácter, la Autoridad de Aplicación es la CABB.

**c. PASES INTERASOCIATIVOS.**

De cualquier carácter, la Autoridad de Aplicación es la respectiva Federación que tenga afiliadas a ambas Asociaciones.

**d. PASES INTERCLUBES.**

De cualquier carácter, la Autoridad de Aplicación es la Asociación o en su defecto la Federación, que tiene afiliados a ambos clubes (de Origen y de Destino). En todos los casos deberá enviar copia del COT a su Federación para que proceda a la carga del mismo en el sistema FIBA Organizer y para darle validez al mismo.

**e. PASES UNIVERSITARIOS.**

La Autoridad de Aplicación será exclusivamente la CABB.



## **CAPITULO II. PASES. REGLAS. EXCEPCIONES.**

### **ART. 5º. NORMA GENERAL.**

Los jugadores Federados inscriptos en clubes de Asociaciones afiliadas a Federaciones que se encuentran afiliadas a la CABB, que soliciten Pases de cualquier naturaleza, deberán contar **indefectiblemente** para iniciar la tramitación del mismo, con la autorización previa y por escrito por quintuplicado, del club en el que está registrado, salvo las excepciones previstas en la presente Reglamentación.

### **ART. 6º. JUGADORES MENORES DE 12 AÑOS.**

A los jugadores menores de doce (12) años de edad y que no jueguen en la categoría U13, no se les requerirá conformidad del club donde están registrados para tramitar pase de cualquier carácter. Aquellos jugadores de once (11) años que jueguen en categoría U13 deberán cumplimentar lo establecido en el Art. 7 del presente. Si corresponderá, en todos los casos, su registración en la Asociación y Federación de origen y en el sistema FIBA Organizer.

### **ART. 7º. JUGADORES MAYORES DE 12 AÑOS Y LOS QUE ACTÚAN EN LA CATEGORÍA U13.**

Los jugadores que actúan en la categoría U13 y menores de veintiséis (26) años de edad deberán cumplimentar lo establecido en el Art. 5º del presente para que le sea otorgado el Pase a otra Institución. Asimismo la CABB no autorizará la realización de Pase Internacional a jugadores menores de 18 años en los términos de la Reglamentación específica emanada de la FIBA.

### **ART. 8º. JUGADORES CON CONTRATO.**

En virtud de que de acuerdo a las normas FIBA que regulan las transferencias internacionales de jugadores; la transferencia internacional de un jugador mayor de dieciocho años solo puede ser impedida cuando existe un "contrato" o instrumento similar entre el jugador en cuestión y el club que lo tiene registrado; todo club que tiene registrado un jugador, al cumplir este dieciocho (18) años podrá confeccionar un Contrato, que ligará al mismo por un periodo mínimo de cuatro (4) años, con o sin prestación económica. Si el mencionado jugador rechaza firmar tal contrato tal circunstancia deberá hacerse saber a la C.A.B.B. por medio fehaciente, adjuntando el contrato ofertado a los efectos de hacer valer tal circunstancia ante la FIBA, oportunamente.

### **ART. 9º. RELACIÓN CON LA NUEVA INSTITUCIÓN.**

Los jugadores menores de veintiséis (26) años que con autorización de su club pasen a otro, se vincularán a su nueva Institución en los términos de los Art. 5º, 6º, 7º y 8º del presente Reglamento.

### **ART. 10º. JUGADORES UNIVERSITARIOS MAYORES DE 17 Y MENORES DE 26 AÑOS.**

Los jugadores mayores de diecisiete (17) años y menores de veintiséis (26) años, con la autorización de su club de origen, y Certificado de alumno regular de la Universidad donde cursa sus estudios, podrán solicitar Pase Universitario, dándose curso al mismo con ajuste a las siguientes condiciones:

**a.** Se otorgaran Interfederativos.

**b.** Tendrán una duración mínima de trescientos sesenta (360) días y podrán ser renovados anualmente por un plazo máximo de seis (6) años.

**c.** Para tramitarse el jugador deberá presentar en su Federación o Asociación de Origen un certificado de alumno regular de Establecimiento Terciario y/o Universitario, Público y/o Privado, estos últimos reconocidos por el Ministerio de Educación de la Nación.

El Pase tendrá vigencia anual hasta la finalización de los estudios terciarios y/o universitarios y mientras demuestre su regularidad, por el periodo máximo de seis (6) años, o por la pérdida de la regularidad, lo que primero acontezca.

La renovación anual podrá hacerse para un nuevo club dentro de la misma jurisdicción, y su nueva institución deberá hacerse cargo a partir de ese momento del arancel respectivo ante la Autoridad de Aplicación correspondiente.

El Arancel del Pase Universitario será el fijado por la CABB en su Listado de Aranceles para los Pases Interfederativos

Finalizado el periodo de seis (6) años y habiendo terminado o no sus estudios o por la pérdida de la regularidad, retornará automáticamente a su Federación de Origen y para el caso de radicarse definitivamente fuera del ámbito de la jurisdicción de dicha Federación, deberá tramitar el correspondiente Pase Ínter federativo.

#### **ART. 11º. JUGADORES MAYORES DE 26 AÑOS.**

Los jugadores Mayores de veintiséis (26) años que no tengan contrato que los vincule a una Institución, adquieren el status de Jugador Libre de club, pudiendo registrar su Pase en el club que libremente determinen. Sin embargo seguirán vinculados a su Asociación y/o Federación de Origen.

#### **ART. 12º. JUGADORES LIBRES.**

Los jugadores podrán registrarse en cualquier club sin necesidad de la conformidad previa y por escrito de su club de origen, solicitando el respectivo pase a la Autoridad de Aplicación, cuando:

- a. Transcurran dos (2) años sin actuar para su club en partidos oficiales.
- b. Pertenezca a un club desafiliado de la respectiva Asociación o Federación.
- c. Pertenezca a una Asociación desafiliada a su respectiva Federación, con excepción de los clubes que, dentro de un plazo dispuesto por la Federación respectiva con acuerdo de CABB, puedan obtener una afiliación que les permita continuar con la práctica de la actividad.
- d. Pertenezca a una Federación desafiliada de la Confederación Argentina de Básquetbol.

#### **ART. 13º. JUGADORES NO COMPROMETIDOS.**

Los jugadores Masculinos mayores de veintitrés (23) años y menores de veintiséis (26) años y Femeninos mayores de veintidós (22) años y menores de veinticuatro (24) años de edad, adquirirán el status de "JUGADOR NO COMPROMETIDO". En esta instancia podrán recibir oferta escrita de otra Institución, gozando el Club que lo tiene registrado del derecho a igualarle la misma, debiendo el Jugador, en ese caso, militar obligatoriamente en esta última.

#### **DETERMINACIÓN DEL MONTO DE LA INDEMNIZACIÓN.**

Si el Club donde está registrado el Jugador, no iguala la oferta, se considerará la misma como aceptada y se hará acreedor de una indemnización, que deberá ser abonada por el Club oferente antes de formalizar el Pase; en base a los siguientes parámetros:

<b>AÑOS DE PERMANENCIA EN EL CLUB</b>	<b>PROPORCIÓN OFERTA ANUAL</b>
UN (1) AÑO	0%
DOS (2) AÑOS	50%
TRES (3) AÑOS	70%
CADA AÑO ADICIONAL	10% (*)

(\*) Hasta 150% como máximo.

Los "JUGADORES NO COMPROMETIDOS", tendrán derecho a presentar un único "DOCUMENTO DE OFERTA", por año, de acuerdo a lo previsto en el Anexo I del presente.

#### **ART. 14º. JUGADORES SIN COMPROMISO.**

Del mismo modo los JUGADORES mayores de veinte (20) años y hasta los veintitrés (23) años cumplidos; registrados en un Club, que no lo incluirá en su plantel para su próximo Torneo Oficial, serán denunciados por este de acuerdo a lo previsto en el anexo I, adquiriendo el status de

"JUGADORES SIN COMPROMISO" e igual tratamiento que el previsto para los "JUGADORES NO COMPROMETIDOS", en relación a su pase; con la franquicia a favor del Club de Origen de decidir otorgarle el Pase Definitivo o Temporario.

**DETERMINACIÓN DEL MONTO DE LA INDEMNIZACIÓN.**

En relación a estos jugadores, la indemnización se determinará, en base a las siguientes pautas:

**1. POR PASE DEFINITIVO.**

La indemnización será igual a la establecida en el artículo 13º.

**2. POR PASE TEMPORARIO.**

La indemnización será el treinta por ciento (30%) del monto que pudiera corresponderle por el pase definitivo conforme los parámetros del artículo 13º.

**BASE DE LA INDEMNIZACIÓN.**

A los efectos de determinar la indemnización, se tomará como base para el cálculo previsto del artículo 13º, la oferta que reciba el jugador por un año, en todo concepto (se computará la retribución monetaria y demás adicionales en especie).

Si la oferta es mayor o menor de un (1) año, se establecerá el promedio anual.

### **CAPITULO III. MODALIDAD DE LOS PASES.**

#### **ART. 15º. RESPONSABILIDAD DEL JUGADOR.**

La responsabilidad de la Solicitud de Pase (Certificado de Otorgamiento de Transferencia) corre por cuenta exclusiva del jugador, quien llena una Declaración Jurada a tal fin, haciéndose pasible de las sanciones que el Honorable Tribunal de Disciplina competente determine por falsificación, omisión, adulteración o cualquier otra información que declare y no se ajuste a la realidad.

#### **ART. 16º. PLAZO.**

Los jugadores podrán solicitar un Pase Definitivo o Temporario cada ciento veinte (120) días.

#### **ART. 17º. TRAMITACIÓN DEL PASE.**

Los jugadores al solicitar un Pase deberán presentarse a la Autoridad de Aplicación correspondiente con la siguiente documentación:

- a. Documento que acredite su identidad.
- b. Carné de Jugador de Básquetbol.
- c. Abonar el TAA correspondiente al año.
- d. Autorización de su club de Origen que lo faculta para la tramitación del COT, aclarando si el mismo es definitivo o temporario.
- e. Formulario de Certificado de Otorgamiento de Transferencia (COT) con carácter de declaración jurada en la que manifiesta el tipo de Pase que solicita (definitivo o temporario), dejando constancia que no existe ningún tipo de impedimento para que el mismo se realice, haciéndose responsable del Pase y de las consecuencias que podría acarrear por cualquier anomalía que se suscite.
- f. Abonar los correspondientes aranceles.

#### **ART. 18º. ARANCEL NACIONAL.**

Para los casos de los Pases Interfederativos, la Confederación Argentina de Básquetbol fijará en su Listado de Aranceles un Arancel Único, el que será distribuido conforme a las siguientes proporciones:

- a. 20% para la CABB
- b. 20% para la Federación y Asociación de Destino
- c. 60% para la Federación y Asociación de Origen

Los aranceles según la proporción mencionada deberán abonarse respectivamente en la Federación de Origen, en la de Destino y en la CABB al momento de firmar el correspondiente COT.

#### **ART. 19º. EXIMICIÓN ARANCELARIA.**

No tendrán ningún tipo de arancel ni ninguna suma por gastos administrativos los Certificados de Otorgamiento de Transferencia (COT) a jugadores menores de doce (12) años.

#### **ART. 20º. PERIODOS DE HABILITACIÓN.**

Los Pases Internacionales, Interfederativos, Interasociativos y/o Interclubes se podrán realizar durante todo el año, pudiendo las Asociaciones y Federaciones limitar el periodo de habilitación oficial de jugadores como consecuencia del desarrollo de sus Torneo locales. No obstante ello, el jugador podrá participar en partidos amistosos defendiendo a su nuevo club, hasta que se concrete la habilitación oficial que será automática una vez desaparecidas las causales que la impedían.

#### **ART. 21º. VIGENCIA DEL PASE.**

Desde el momento en que al jugador se le registre el Pase en el sistema FIBA Organizer por la Autoridad de Aplicación y se complete el Certificado de Otorgamiento de Transferencia (COT),

ambos trámites son condición necesaria y suficiente, estará habilitado exclusivamente para el club de su nuevo registro.

**ART. 22º. SANCIONES DEL CLUB DE ORIGEN.**

Las sanciones aplicadas por un club solo tendrán aplicación y efecto dentro de su jurisdicción. Únicamente se tendrán en cuenta para su cumplimiento, las sanciones impuestas que haya hecho suyas la Asociación y/o la Federación a la que está afiliado el club, y comunicadas a la CABB dentro de los treinta (30) días de aplicada, debiendo la informante comunicar el motivo, fecha de la sanción y fecha del Acta de la Sesión del ente que la aplicó.

Las sanciones homologadas prorrogarán los plazos para los diferentes cambios de status del jugador, por un tiempo igual al de la sanción.

**ART. 23º. SANCIÓN DE SUSPENSIÓN DE AFILIACIÓN.**

Ningún club, Asociación y/o Federación podrá aceptar Pases de Jugadores que no se instrumenten de acuerdo a la presente Reglamentación, especialmente en lo que se refiere a la autorización expresa del club de origen.

Toda Institución que obvie, en cualquier instancia, esta expresa prohibición, será pasible de Pena de Suspensión de afiliación.

## **CAPITULO IV. PASES TEMPORARIOS**

### **ART. 24º. TRAMITACIÓN.**

Los jugadores Federados, inscriptos en clubes de Asociaciones o Federaciones afiliadas a la CABB, que soliciten Pases de carácter temporario por el tiempo convenido, de acuerdo a esta Reglamentación, deberán cumplimentar los siguientes requisitos:

**a.** Presentar a la Autoridad de Aplicación, al solicitar el Pase, conformidad por escrito, (COT) por quintuplicado, del club que lo tiene registrado, de otorgar el Pase Temporario, con reintegro automático luego de transcurrido el tiempo estipulado para el mismo.

**b.** Presentar a la Autoridad de Aplicación, al solicitar el Pase, conformidad por escrito, (COT) del club donde pasa a militar de que acepta el reintegro automático del jugador al club cedente al vencer el tiempo estipulado en el Pase.

La Autoridad de Aplicación distribuirá los Formularios COT según corresponda, dejando constancia en el sistema FIBA Organizer que el Pase es Temporario con fecha cierta de vencimiento.

### **ART. 25º. DURACIÓN DE PASES TEMPORARIOS.**

Los Pases Temporarios tendrán una duración de hasta trescientos sesenta y cinco (365) días como máximo, y un mínimo de ciento veinte (120) días, pudiendo renovarse, pero cumplimentándose en cada oportunidad lo dispuesto en el artículo anterior.

Para aquellos Pases Temporarios con plazos mayores al mínimo (ciento veinte días), cumplido el plazo mínimo de ciento veinte (120) días el club receptor del jugador podrá rescindir el préstamo, en nota con membrete de dicha Institución, por quintuplicado y firmada por las Autoridades Legales de la misma, en cuyo caso dicho jugador automáticamente se reintegrará al club cedente, cumplimentando lo determinado en el Art. 25º del presente.

### **ART. 26º. PROHIBICIÓN EXPRESA.**

El club que recepciona a un Jugador mediante Pase Temporario, no podrá convenir con este, condiciones de libertad de acción y /o prórroga del plazo estipulado para el préstamo.

### **ART. 27º. VENCIMIENTO DEL TÉRMINO.**

Vencido el término del Pase Temporario, el jugador para poder desempeñarse en su club de origen deberá presentarse ante la Asociación y/o Federación de Origen, para que sea registrada la cancelación del mismo y asentar su reintegro en el sistema FIBA Organizer.

### **ART. 28º. LIBERTAD DEL JUGADOR.**

Habiéndose cumplido tres (3) Pases Temporarios, consecutivos o alternados, de jugadores mayores de 20 años en que el club cedente sea el mismo, el jugador podrá registrarse en cualquier club que él determine, sin la necesidad de la autorización respectiva por parte del club que lo tiene registrado.

## **CAPITULO V. PASES INTERNACIONALES**

### **ART. 29º. COMPENSACIÓN ECONÓMICA. JUGADORES ENTRE 18 Y 22 AÑOS.**

**a.** La transferencia de jugadores menores de dieciocho (18) años al exterior está vedada por la Federación Internacional (FIBA), salvo autorización por vía de excepción en los supuestos que existan causales suficientes que a criterio del Secretario General de la FIBA así lo justifican y previa consulta a la CABB.

**b.** Los clubes a los que pertenecen los jugadores que serán objeto de una transferencia internacional podrán convenir con la Institución de Destino la compensación económica que les corresponde y la percibirán en forma directa. En caso de no existir acuerdo, se actuará conforme a las Reglas FIBA pertinentes.

**c.** La CABB percibirá por cada transferencia internacional efectuada los aranceles que fije en el correspondiente cuadro arancelario. Este arancel deberá ser depositado en la cuenta de dicha Institución conjuntamente con la solicitud de transferencia del jugador.

**d.** La Mesa Ejecutiva de la CABB estará facultada a reducir el monto del arancel establecido precedentemente cuando razones especiales, debidamente acreditadas, así lo justifiquen. Podrá hacerlo sobre la cuota parte que le corresponde no así sobre el 50 % que le corresponde a la o las Federaciones formadoras.

**e.** El arancel percibido será distribuido de la siguiente forma:

**1.** El 50% corresponderá a la CABB la que lo destinará prioritariamente a financiar las actividades de las categorías formativas;

**2.** La mitad restante corresponderá a la Federación a la que pertenezca el club formador. Si los clubes formadores fueran más de uno y estos pertenecieran a Federaciones distintas la Mesa Directiva de la CABB decidirá cómo se distribuirá esta participación.

**f.** Si los clubes que otorguen internamente pases a jugadores de hasta 22 años de edad, pretenden que por la formación de los mismos les corresponda percibir compensación económica, deberán incluir en los respectivos acuerdos de transferencia una cláusula que así lo establezca, fijando los montos y/o porcentuales convenidos, que se harán efectivos en el momento que el jugador a que se refiere sea eventualmente objeto de una transferencia internacional. Estos acuerdos serán oponibles a todos los clubes que reciban sucesivamente al jugador, hasta el momento de su pase al exterior, quienes tendrán la obligación de notificar sobre la existencia de tales reservas a los que les siguen en orden. El club que posea los derechos del jugador en el momento en que se concrete su transferencia internacional está obligado a garantizar el cumplimiento de las reservas de los anteriores clubes en que el jugador militó, si estuvieren fehacientemente notificados sobre su existencia. Se considerara grave incumplimiento de las reglamentaciones la omisión de esta obligación, como la de ocultar la existencia de reservas sobre compensaciones que existieran a favor de clubes que las hayan realizado al conceder pases internos.

**g.** Por las transferencias excepcionales de jugadores menores de 18 años de edad dispuesta por la Secretaría General de FIBA en tal carácter, corresponderá abonar las compensaciones económicas pertinentes en las mismas condiciones que las establecidas para el caso de jugadores mayores de 18 años de edad.

**h.** Se crea en la CABB un Registro de Transferencias con reserva de derechos, ámbito en el que todos los clubes deberán registrar las transferencias internas producidas de acuerdo a lo especificado en el inciso f).

### **ART. 30º. TRAMITACIÓN.**

Los Pases de y para el exterior serán tramitados por intermedio de la Confederación Argentina de Básquetbol, quedando sujetos a la Resolución que sobre el particular esta adopte, acorde a las Reglamentaciones vigentes en la materia. Para tramitar el pase internacional, el jugador deberá cumplimentar los siguientes requisitos:

**a.** Requerir del club que lo tiene registrado nota firmada por sus autoridades legales, donde conste que prestan conformidad a la Transferencia, especificando Club y Federación de Destino.

- b.** Solicitar ante las Autoridades de la Federación de Origen nota dando su conformidad a la Transferencia, previa presentación de la nota citada en el inciso anterior.
- c.** Completada la tramitación de a) y b) se presentará en la Confederación Argentina de Básquetbol para terminar los requisitos y exigencias del Reglamento de Pases Internacionales de la FIBA y demás Entidades a las que se encuentre afiliada la CABB.
- d.** Abonar los Aranceles determinados.



## **CAPITULO VI. GENERALIDADES.**

### **ART. 31º. PROHIBICIÓN.**

Atento a lo dispuesto en el Art. 2º) del presente, ninguna Asociación y/o Federación podrá adoptar respecto a Pases, reglamentaciones especiales o que contradigan las disposiciones del presente.

### **ART. 32º. SITUACIONES NO PREVISTAS.**

Cualquier situación no prevista en la presente Reglamentación será resuelta por el Consejo Directivo de la Confederación Argentina de Básquetbol.

### **ART. 33º. CAMBIO DE ESTATUS.**

La presente Reglamentación establece las edades en que el jugador modifica su estatus, a los efectos del Pase, el cual podrá producirse durante el desarrollo de un Torneo. En dicha circunstancia el jugador podrá tramitar su pase, en su nuevo carácter, una vez concluida la competencia en la que el club comprometió su participación.

### **ART. 34º. VIGENCIA Y DEROGACIONES A REGLAMENTACIONES ANTERIORES.**

A partir de la fecha de su aprobación en Asamblea entra en vigencia el presente reglamento quedando derogada la anterior reglamentación y toda otra disposición que se oponga al mismo.

**REGLAMENTO NACIONAL DE PASES | CABB.**

**ANEXO I. OFERTA DE CONTRATACIÓN.**

## **TITULO I. JUGADORES NO COMPROMETIDOS.**

### **ÍTEM 1º. GESTIONES CON JUGADORES NO COMPROMETIDOS.**

Los Clubes interesados, podrán negociar libremente condiciones para la eventual contratación de los **JUGADORES** en esta situación.

### **ÍTEM 2º. DOCUMENTO DE OFERTA.**

Arribado a un acuerdo entre la Institución interesada en la contratación del **JUGADOR** y éste, se instrumentará un "**DOCUMENTO DE OFERTA**", el que deberá ser firmado por el **JUGADOR** y las Autoridades Estatutarias del Club Oferente.

El **JUGADOR** podrá presentar únicamente, un (1) "**DOCUMENTO DE OFERTA**" por año.

### **ÍTEM 3º. CONTENIDO DEL DOCUMENTO DE OFERTA.**

Al efecto de su validez, este instrumento deberá contener:

1. Duración del Contrato ofertado.
2. Oferta monetaria y otras retribuciones en especie (alojamiento, comidas, etc.) a las que le asignará el valor que representan, en la misma moneda.
3. Lugar y fecha
4. Las firmas de los interesados, que se determinan en el Ítem anterior.

### **ÍTEM 4º. CIERRE DE LISTA DE BUENA FE.**

Si el cambio de edad del **JUGADOR** se produjera con posterioridad a la fecha del cierre de la Lista de Buena Fe presentada por el Club que lo tiene registrado para un Torneo Oficial, no podrá recibir ofertas hasta que concluya dicho Torneo.

### **TÍTULO III. JUGADORES SIN COMPROMISO.**

#### **ÍTEM 5º. GESTIONES CON JUGADORES SIN COMPROMISO.**

Los Clubes deberán comunicar a su Asociación o Federación, los **JUGADORES** Categoría Mayor de las edades comprendidas en el Art. 14 del Reglamento; que no incluirá en su plantel para el próximo Torneo, quedando estos autorizados para negociar con otras Instituciones en eventual contratación.

#### **ÍTEM 6º. PRESENTACIÓN DOCUMENTO DE OFERTA.**

Arribado a un acuerdo entre la Institución interesada en la contratación del **JUGADOR** y este, se procederá de igual forma a la prevista en los Ítem 2º, Y 3º, del presente Anexo.

El **JUGADOR** podrá presentar únicamente un (1) **DOCUMENTO DE OFERTA**, por año abonando el Arancel único que se determine para estos casos.

#### **ÍTEM 7º. OPCIÓN DEL CLUB DE ORIGEN.**

Será facultad del Club que tiene registrado al **JUGADOR** optar por otorgar el Pase Definitivo o el Pase Temporario de **JUGADOR** interesado.

#### **TITULO IV. INDEMNIZACIONES.**

##### **ÍTEM 8º. IGUALDAD DE OFERTAS.**

En los casos que el Club que tiene registrado al **JUGADOR** iguale la oferta recibida por el mismo, éste quedará inexcusablemente obligado a militar en su plantel en el próximo Torneo.

##### **ÍTEM 9º. CAMBIO DE VINCULACIÓN.**

Teniendo en cuenta que los Libros de Pases deben permanecer abiertos los trescientos sesenta y cinco (365) días del año, un **JUGADOR** podrá inscribir su Pase, siempre y cuando cumplimente las condiciones exigidas en el presente Reglamento, en cualquier momento, pasando a partir de esa oportunidad a militar en su nuevo Club.

Su nueva Institución podrá, a partir de dicha inscripción incluirlo en las Listas de Buena Fe de los Torneos, en los que se proponga participar.

**REGLAMENTO NACIONAL DE PASES | CABB**

**APROBADO EN LA ASAMBLEA ANUAL ORDINARIA CABB.  
15 DE DICIEMBRE DEL 2011  
CIUDAD AUTÓNOMA DE BUENOS AIRES**

## **REGLAMENTO DE AGENTE DE JUGADORES.**

El siguiente reglamento es originario en la resolución de la Asamblea General Extraordinaria de la ADC de fecha 09 de Diciembre de 2014, contemplando diversas situaciones que hacen a la realidad del básquetbol profesional bajo la órbita de esta entidad, procede a reglamentar la actividad de los Agentes de Jugadores.

### **DEFINICIONES.**

Los términos que se refieran a personas físicas son de aplicación a ambos sexos. Todo término en singular es aplicable al plural y viceversa.

### **AGENTE DE JUGADORES.**

Persona física que, mediando el cobro de honorarios, presenta jugadores a un club con objeto de negociar o renegociar su incorporación o presenta a dos clubes entre sí con objeto de suscribir un contrato de transferencia, de acuerdo con las disposiciones del presente reglamento. En el ámbito de esta Asociación, el agente para ser habilitado deberá certificar su calidad de Agente de Jugadores FIBA.

### **LICENCIA.**

Certificado oficial concedido por la asociación correspondiente, el cual permite a una persona física actuar como Agente de Jugadores.

### **SOLICITANTE.**

Persona física que desea obtener una licencia que le permita actuar como Agente de Jugadores.

## **REGLAMENTO DE AGENTE DE JUGADORES.**

### **DISPOSICIÓN PRELIMINAR.**

#### **ART. 1º. ÁMBITO.**

Este reglamento gobierna la actividad del Agente de Jugadores que presenta un jugador a un club a fin de negociar o renegociar su incorporación o representa a dos clubes entre sí al objeto de suscribir un contrato de transferencia dentro de esta Asociación o de esta Asociación a otra Asociación o Federación.

El ámbito de aplicación del presente reglamento se circunscribe a las actividades de los Agentes de Jugadores descritas en el apartado precedente.

En particular, este reglamento no cubre los servicios que pudieran ser prestados por los Agentes de Jugadores a terceros, como administradores o entrenadores. Dicha actividad está regulada por la legislación aplicable en el territorio.

Este reglamento también garantiza la formación y la calidad pertinentes de los Agentes de Jugadores.

La Asociación deberá aplicar y hacer cumplir este reglamento de acuerdo con las obligaciones que se les asignen en el mismo.

#### **ART. 2º. GENERAL.**

##### **2.1.**

Tanto los jugadores como los clubes podrán contratar los servicios de un Agente de Jugadores licenciado en relación con una transferencia o al objeto de negociar o renegociar su incorporación. El Agente de Jugadores tiene derecho a ser remunerado por los servicios prestados. Al autorizar la actividad del Agente de Jugadores, este reglamento no libera al Agente de Jugadores de su obligación de cumplir con las disposiciones de la legislación aplicable en el territorio, en particular aquellas relacionadas con la contratación laboral.

##### **2.2.**

Salvo en los casos previstos en los artículos 4.1 y 4.2, los jugadores y los clubes tienen prohibido usar los servicios de un Agente de Jugadores no licenciado.

##### **2.3.**

La no inscripción en el presente registro conlleva la nulidad de todo acto del representante.

#### **ART. 3º. ADMISIBILIDAD DE LOS AGENTES DE JUGADORES LICENCIADOS.**

El Agente de Jugadores puede organizar su profesión empresarialmente, siempre que el trabajo de sus empleados esté limitado a tareas administrativas relacionadas con la actividad empresarial del Agente de Jugadores.

Sólo el mismo Agente de Jugadores podrá representar y promover los intereses de los jugadores y/o clubes con otros jugadores y/o clubes.

#### **ART. 4º. SITUACIONES PERSONALES EXCEPCIONALES.**

##### **4.1.**

Los padres, hermanos o esposa/o del jugador podrán representarlo en la negociación o renegociación de su incorporación a una institución. En el supuesto que tenga otros jugadores, deberá estar inscripto en el presente registro.

##### **4.2.**

Un abogado legalmente autorizado para el ejercicio de acuerdo con las normas en vigor en su país de domicilio podrá representar a un jugador o club en la negociación de una transferencia o incorporación de un jugador en particular. A tal fin y para su inclusión en el Registro de Agentes deberá adjuntar certificado de matrícula profesional vigente emitido por el Colegio Público de Abogados de la Capital Federal o, en su defecto, matrícula federal con alcance nacional,



constancia de inscripción ante AFIP, últimos seis (6) pagos de jubilación y tres (3) últimas declaraciones juradas del Impuesto a las Ganancias.

En caso de ser Monotributista deberá adjuntar los últimos doce (12) pagos de dicho impuesto. En los supuestos que el mismo recién haya comenzado la actividad, deberá adjuntar, además, certificación contable que demuestre sus ingresos.

#### **4.3.**

La actividad de estas personas no se encuentran bajo la jurisdicción de la Asociación y sólo se le permitirá la representación dentro de este ámbito no pudiéndose catalogar como Agente de Jugadores FIBA.

#### **4.4.**

Dichos servicios no serán remunerados y deberán ser soportados exclusivamente por el jugador.

### **ART. 5°. CONDICIONES PREVIAS A LA SOLICITUD.**

#### **5.1.**

Las licencias son concedidas por la ADC a donde el solicitante deberá presentar una solicitud escrita para la obtención de una licencia de Agente de Jugadores. El solicitante deberá ser una persona física con una reputación intachable. Se entenderá que un solicitante tiene una reputación intachable si nunca ha sido dictada contra él una sentencia penal por un delito financiero, sexual o violento. Deberá acreditarlo con el certificado de antecedentes penales de su país de origen, el que deberá ser presentado dentro de las setenta y dos (72) horas de su emisión por la autoridad de aplicación. Asimismo, deberá acreditar constancia de inscripción ante AFIP, últimos seis (6) pagos de jubilación y tres (3) últimas declaraciones juradas del Impuesto a las Ganancias.

En caso de ser Monotributista, deberá adjuntar los últimos doce (12) pagos de dicho impuesto. En los supuestos que el mismo recién haya comenzado la actividad, deberá adjuntar, además, certificación contable que demuestre sus ingresos.

Asimismo deberá presentar certificado de antecedentes penales de la República Argentina y denunciar una cuenta bancaria.

Por último, deberá acreditar su calidad de Agente FIBA con la documentación que así lo autorice.

#### **5.2.**

Un aspirante no podrá, bajo ninguna circunstancia, ocupar un puesto de directivo (Consejo Directivo, Comisión Fiscalizadora, Tribunales Disciplinarios), asesor rentado, empleado, en la ADC ni en las entidades a ella afiliadas, una liga, un club o cualquier organización relacionada con estas organizaciones o entidades, ni tampoco a entidades afiliadas a la CABB.

#### **5.3.**

Estas condiciones previas a la solicitud de una licencia deberán ser siempre cumplidas durante todo el tiempo en el que se desarrolle la profesión.

#### **5.4.**

Al presentar la solicitud, el solicitante se compromete a cumplir los estatutos, reglamentos, directivas y decisiones de los órganos competentes de la ADC, la CABB y la FIBA, así como aquellos de las confederaciones y las asociaciones correspondientes.

### **ART. 6°. SOLICITUD.**

La ADC, a través de su Mesa Directiva, es responsable de cerciorarse si una solicitud cumple con las condiciones previas pertinentes. Si una condición no se cumple, la solicitud debe ser rechazada. Si el solicitante no es elegible para la concesión de una licencia, podrá volver a presentar su solicitud de licencia con posterioridad cuando pueda cumplir con las condiciones previas a la solicitud.

### **ART. 7°. PROCEDIMIENTO DE EXAMEN (SÓLO PARA QUIENES NO ACREDITEN SU CALIDAD DE AGENTE DE JUGADORES FIBA).**

#### **7.1.**

Si una solicitud cumple las condiciones previas, la Asociación invitará al solicitante a realizar un examen escrito. La Asociación podrá, de ser necesario, convocar exámenes dos veces al año, en los meses de marzo y septiembre. La ADC fijará las fechas exactas en enero y junio de cada año.

**7.2.**

La Asociación podrá imponer al solicitante el pago de un monto determinado, destinado exclusivamente a cubrir los gastos de la organización y realización del examen, equivalente a no más de 20 AJC de máxima categoría.

**7.3.**

El examen consistirá en una evaluación de respuestas múltiples. Se considerará que el solicitante ha aprobado el examen si alcanza la puntuación mínima establecida por la ADC.

**7.4.**

Cada solicitante será examinado de las siguientes materias:

**a.** Conocimiento de las normas en vigor del básquetbol, especialmente las relativas al Reglamento Nacional de Pases CABB, Estatutos ADC y CABB.

**b.** Conocimiento de la legislación civil (principios básicos de derechos de la persona) y derecho de obligaciones (derecho contractual).

**7.5.**

Cada examen consistirá de veinte (20) preguntas. Los solicitantes tendrán un máximo de noventa (90) minutos para completar el examen.

**7.6.**

Se fijará la puntuación mínima requerida para aprobar el examen y se informará con cada convocatoria. A cada respuesta correcta se le concederá un punto.

**7.7.**

Antes de realizar el examen, la Asociación informará a los solicitantes del tiempo máximo del que disponen, así como de la puntuación mínima que deberá obtenerse.

**7.8.**

Los exámenes deberán ser corregidos a su debido tiempo y sin demora después del examen y se deberá informar al solicitante de su resultado.

**7.9.**

El solicitante que no consiga obtener la puntuación mínima podrá presentar la solicitud para volver a examinarse en la próxima fecha disponible.

**7.10.**

Si un solicitante no consigue obtener la puntuación mínima al segundo intento, no podrá volver a realizar el examen hasta que no haya pasado el siguiente año natural. Sólo entonces podrá volver a presentar su solicitud para examinarse por tercera vez.

**7.11.**

Cualquier solicitante que no consiga obtener la puntuación mínima tras el tercer intento no podrá volver a examinarse en los dos (2) años siguientes.

**ART. 8°. CONTRATACIÓN DE UN SEGURO DE RESPONSABILIDAD PROFESIONAL.**

**8.1.**

Si el solicitante aprueba el examen escrito en caso de corresponder o su solicitud es aceptada, la ADC le exigirá que contrate un seguro de responsabilidad profesional a su propio nombre (véase Anexo II) con una compañía aseguradora acreditada.

El seguro deberá cubrir adecuadamente los riesgos que puedan producirse por la realización de la actividad del Agente de Jugadores. El seguro deberá también cubrir los daños que puedan producirse después de la terminación de la actividad del Agente de Jugadores pero que hayan sido causados por dicha actividad. Por tanto, la póliza deberá ser redactada de manera que cubra cualquier posible riesgo relacionado con la actividad del Agente de Jugadores.

**8.2.**

Es responsabilidad de la ADC comprobar la adecuación del contrato de seguro de responsabilidad profesional a este reglamento.

#### **ART. 9°. CONCESIÓN DE LA LICENCIA.**

Si todas las condiciones previas a la concesión de la licencia de Agente de Jugadores han sido cumplidas, incluida la contratación de un seguro de responsabilidad profesional o de un aval bancario (si procede), la ADC concederá la licencia. La licencia es estrictamente personal e intransferible. En resumen, esta licencia permite al Agente de Jugadores realizar su trabajo dentro del básquetbol organizado en el ámbito de la Asociación, con el debido respeto a la legislación aplicable.

Tras haber recibido su licencia, el Agente de Jugadores podrá añadir el siguiente título a su nombre: "Agente de Jugadores licenciado por la ADC".

Si un solicitante no cumple con todas las condiciones previas en el plazo de seis (6) meses a partir de la fecha en que presentó el examen, deberá volver a presentar el examen.

#### **ART. 10°. PUBLICACIÓN.**

La Asociación deberá mantener una lista actualizada de todos los Agentes de Jugadores a quienes ha concedido una licencia y publicarla de forma apropiada (por internet, mediante circular, entre otros).

#### **ART. 11°. PÉRDIDA DE LICENCIA.**

Un Agente de Jugadores puede perder una licencia en caso de que ya no cumpla con las condiciones previas, porque es devuelta como consecuencia de la terminación de la actividad o como consecuencia de una sanción.

#### **ART. 12°. RETIRO DE LA LICENCIA POR INCUMPLIMIENTO DE CONDICIONES PREVIAS.**

Si un Agente de Jugadores deja de cumplir las condiciones previas para tener una licencia, la ADC le retirará su licencia e informará a la FIBA en forma inmediata. Si el incumplimiento de la condición puede ser remediado, se deberá conceder al Agente de Jugadores un plazo de tiempo razonable para cumplir tal prerequisite. Si al cumplirse el plazo concedido no se han cumplido las condiciones requeridas, se le retirará la licencia definitivamente.

#### **ART. 13°. EXAMEN DE LAS CONDICIONES PREVIAS.**

La Asociación controlará de forma constante si los Agentes de Jugadores siguen cumpliendo las condiciones previas para poseer una licencia.

La licencia vence a los cinco años de la fecha de su emisión.

El Agente de Jugadores debe enviar una solicitud escrita a la asociación para volver a pasar el examen antes de la fecha en la que la licencia venza, de acuerdo con el artículo 5.

Si el Agente de Jugadores no envía la solicitud escrita para volver a pasar el examen cinco años después de la fecha de concesión de la licencia, su licencia será automáticamente suspendida.

Si el Agente de Jugadores cumple el plazo establecido en el apartado precedente, su licencia seguirá siendo válida hasta la fecha de la siguiente sesión de exámenes disponible.

Si el Agente de Jugadores no aprueba este examen, su licencia será automáticamente suspendida hasta que lo apruebe.

El Agente de Jugadores podrá rehacer el examen en la siguiente sesión disponible. No hay límite del número de veces que un Agente de Jugadores puede someterse al examen.

#### **ART. 14°. FINALIZACIÓN DE LA ACTIVIDAD.**

Todo Agente de Jugadores que decida finalizar su actividad está obligado a devolver su licencia a la Asociación. El incumplimiento de esta disposición conllevará la cancelación de la licencia y la publicación de esta decisión.

La Asociación deberá publicar los nombres de aquellos Agentes de Jugadores que hayan finalizado su actividad sin demora.

#### **ART. 15°. CONTRATO DE REPRESENTACIÓN.**

Un Agente de Jugadores podrá representar a un jugador o a un club únicamente mediante la suscripción de un contrato de representación con dicho jugador o club.

Si el jugador es un menor, el contrato de representación también deberá ser firmado por el representante legal del jugador de acuerdo con las leyes nacionales del país de domicilio del jugador. A efectos de considerarse un jugador menor se tendrá en cuenta lo dispuesto por la legislación nacional y no por el Reglamento Nacional de Pases.

El contrato de representación será válido por un periodo máximo de dos (2) años. Podrá ser prorrogado mediante un nuevo acuerdo escrito únicamente por otro periodo máximo de dos (2) años. No podrá ser prorrogado tácitamente.

El contrato de representación deberá establecer de forma explícita quién pagará al Agente de Jugadores y de qué manera. Se deberá tomar en cuenta toda legislación aplicable en el territorio nacional. El pago deberá ser realizado exclusivamente por el cliente del Agente de Jugadores de manera directa al Agente de Jugadores. No obstante, tras la conclusión de la transacción objeto del contrato, el jugador podrá dar su consentimiento escrito al club para que pague al Agente de Jugadores en su nombre. El pago realizado en nombre del jugador deberá ser acorde a las condiciones generales de pago consentido por el jugador y el Agente de Jugadores.

Tal contrato de representación deberá contener al menos los siguientes elementos: el nombre de las partes, la duración y la remuneración debida al Agente de Jugadores, las condiciones generales de pago, la fecha de conclusión y la firma de las partes.

El contrato de representación deberá redactarse en cuatro copias originales que deberán ser debidamente firmadas por ambas partes. El jugador o el club deberán conservar la primera copia y el Agente de Jugadores la segunda. El Agente de Jugadores deberá enviar las terceras y cuartas copias para su registro a la Asociación dentro de los treinta (30) días posteriores a su firma.

Las disposiciones establecidas en este artículo no perjudicarán el derecho del cliente a suscribir su incorporación a una institución o un acuerdo de transferencia sin la asistencia de un representante.

El Agente de Jugadores deberá evitar cualquier conflicto de interés durante su actividad. Siempre que desarrolle la actividad de Agente de Jugadores podrá representar los intereses de una sola parte. En particular, el Agente de Jugadores no puede tener un contrato de representación, un acuerdo de cooperación o de intereses compartidos con una de las otras partes o con uno de los otros Agentes de Jugadores involucrados en la transferencia de jugador o en la conclusión del contrato de trabajo.

En el caso de la representación de jugadores extranjeros, será obligación del Agente de Jugadores presentar al momento de la firma del contrato respectivo la totalidad de la documentación necesaria para la realización de los trámites migratorios, sin su inobservancia plausible de sanción.

#### **ART. 16°. REMUNERACIÓN.**

La cuantía de la remuneración de un Agente de Jugadores que ha sido contratado para actuar en nombre de un jugador se calculará en función de los ingresos brutos anuales del jugador, incluida cualquier prima por contrato que el Agente de Jugadores haya negociado para él en el contrato de trabajo. Dicho monto no incluirá otros beneficios del jugador como un automóvil, un apartamento, bonificaciones por puntos y/o cualquier clase de bonificación o privilegio que no esté garantizado. El Agente de Jugadores y el jugador deberán decidir por adelantado si el jugador pagará al Agente de Jugadores en un pago único al comienzo de la incorporación que el Agente de Jugadores ha negociado para el jugador o si le pagará una cantidad anual al final de cada año de duración de su permanencia en la institución.

Si el Agente de Jugadores y el jugador no optan por un pago único y la incorporación del jugador negociado por el Agente de Jugadores en su nombre durase más que el contrato de representación suscrito entre el Agente de Jugadores y el jugador, el Agente de Jugadores tendrá derecho a su remuneración anual incluso después de haber vencido el contrato de representación.

Este derecho durará hasta que el vínculo objeto del contrato de representación venza o hasta que el jugador firme un nuevo vínculo sin la intervención del mismo Agente de Jugadores.

Si el Agente de Jugadores y el jugador no consiguen llegar a un acuerdo sobre la cuantía de la remuneración a pagar o si el contrato de representación no prevé dicha remuneración, el Agente de Jugadores tendrá derecho al pago de una compensación que ascenderá al diez por ciento (10%) de los ingresos descritos en el apartado 1 anterior que el jugador deba recibir del contrato de trabajo negociado o renegociado por el Agente de Jugadores en su nombre.

El Agente de Jugadores que ha sido contratado por un club deberá ser remunerado por sus servicios mediante un único pago que será acordado previamente.

Los honorarios del Agente no estarán incluidos dentro del Libre Deuda que anualmente debe suscribir el jugador a la Institución donde se encuentra registrado, aun cuando las partes (Jugador, Agente y Club) hayan decidido que el pago de los honorarios del Agente se encuentren dentro de las remuneraciones a cargo del club.

#### **ART. 17°. CONTRATO DE REPRESENTACIÓN ESTÁNDAR.**

La ADC proporcionará un contrato de representación estándar (véase Anexo III).

Todo Agente de Jugadores deberá utilizar este contrato estándar. Las partes en el contrato tienen libertad para alcanzar acuerdos adicionales y complementar el contrato estándar de esa forma, siempre que se cumpla debidamente la legislación aplicable en materia de contratación laboral.

#### **ART. 18°. DERECHO A ESTABLECER CONTACTO Y PROHIBICIÓN DE CAPTACIÓN.**

##### **18.1.**

Los Agentes de Jugadores licenciados tienen derecho a:

- a.** Ponerse en contacto con cualquier jugador que no esté o ya no esté bajo la representación exclusiva de otro Agente de Jugadores.
- b.** Representar los intereses de cualquier jugador o club que le requiera para negociar o renegociar contratos en su nombre.
- c.** Cuidar de los intereses de cualquier jugador que le requiera para hacerlo.
- d.** Cuidar de los intereses de cualquier club que le requiera para ello.

##### **18.2.**

Los Agentes de Jugadores tienen prohibido entrar en contacto con cualquier jugador que tenga un contrato de trabajo profesional o convenio de reclutamiento con un club con el objetivo de persuadirle para que termine su contrato de forma prematura o para que incumpla cualquiera de las obligaciones previstas en su vínculo con el club. Se presumirá, salvo prueba de lo contrario, que un Agente de Jugadores está implicado en el incumplimiento cometido por un jugador sin que una justa causa haya inducido dicho incumplimiento contractual.

##### **18.3.**

Todo Agente de Jugadores deberá asegurarse de que su propio nombre y firma y el nombre de su cliente aparezca en los contratos suscritos que sean resultado de toda transacción en la que él participe.

#### **ART. 19°. CUMPLIMIENTO DE LOS ESTATUTOS, REGLAMENTOS Y LEGISLACIÓN APLICABLE EN EL TERRITORIO DE LA ASOCIACIÓN.**

##### **19.1.**

Los Agentes de Jugadores deberán respetar y adherirse a los estatutos, reglamentos, directivas y decisiones de los órganos competentes de la CABB, así como aquellos de la ADC y la legislación aplicable en el territorio.

##### **19.2.**

Los Agentes de Jugadores deberán asegurarse que toda transacción alcanzada como resultado de su intervención es conforme con las disposiciones de los estatutos, reglamentos, directivas y decisiones de los órganos competentes de la ADC.

**ART. 20°. CUMPLIMIENTO DEL CÓDIGO DEONTOLÓGICO.**

**20.1.**

Los Agentes de Jugadores deberán cumplir con los principios descritos en el Código Deontológico (véase Anexo I).

**20.2.**

En particular, los Agentes de Jugadores deberán facilitar al Consejo Directivo de ADC y/o a quien ella designe toda la información solicitada y enviar los documentos necesarios.

**ART. 21°. CONTRATACIÓN DE AGENTES DE JUGADORES LICENCIADOS.**

**21.1.**

El jugador únicamente puede contratar los servicios de un Agente de Jugadores licenciado para que le represente en la negociación o renegociación de un contrato de trabajo o la suscripción de un convenio de reclutamiento, en caso de corresponder.

**21.2.**

El jugador está obligado, si no negocia él directamente con los clubes, a trabajar únicamente con Agentes de Jugadores licenciados, sin perjuicio de las excepciones previstas en el Artículo 4 anterior.

**21.3.**

El jugador tiene la obligación de comprobar él mismo que un Agente de Jugadores está debidamente licenciado antes de firmar el contrato de representación correspondiente.

**ART. 22°. REFERENCIA EN CONTRATOS NEGOCIADOS.**

**22.1.**

Todo contrato suscrito como resultado de las negociaciones dirigidas por un Agente de Jugadores licenciado que ha sido contratado por un jugador deberá especificar el nombre del Agente del Jugador.

**22.2.**

Si un jugador no hace uso de los servicios de un Agente de Jugadores, este hecho deberá también establecerse explícitamente en el contrato de trabajo negociado o en el convenio de reclutamiento respectivo.

**ART. 23°. CONTRATACIÓN DE UN AGENTE DE JUGADORES LICENCIADO.**

**23.1.**

Los clubes tienen derecho a contratar los servicios de un Agente de Jugadores licenciado para que les represente en las negociaciones relacionadas con la transferencia de jugadores, con un contrato de trabajo o en convenios de reclutamiento.

**23.2.**

Los clubes están obligados, si no negocian ellos mismos directamente con los jugadores, a trabajar únicamente con Agentes de Jugadores licenciados, sin perjuicio de las excepciones previstas en el Artículo 4 Apartado 2 anterior.

**23.3.**

Los clubes tienen la obligación de comprobar ellos mismos que un Agente de Jugadores está debidamente licenciado antes de firmar el contrato de representación correspondiente.

**ART. 24°. REFERENCIA EN CONTRATOS NEGOCIADOS.**

**24.1.**

Cualquier contrato o convenio de reclutamiento suscrito como resultado de las negociaciones dirigidas por un Agente de Jugadores licenciado que ha sido contratado por un club deberá especificar el nombre del Agente del Club.

**24.2.**

Si el club no hace uso de los servicios de un Agente de Jugadores, este hecho deberá también ser mencionado explícitamente en el contrato de transferencia y/o contrato de trabajo negociado y/o convenio de reclutamiento.

#### **ART. 25°. RESTRICCIONES AL PAGO Y CESIÓN DE DERECHOS Y RECLAMACIONES.**

##### **25.1.**

El deudor (club) no abonará al Agente de Jugadores, total ni parcialmente, ninguna compensación, incluidas compensaciones por transferencia, compensaciones por formación o contribuciones de solidaridad, cuyo pago se relacione con la transferencia de un jugador entre clubes, ni siquiera una compensación debida al Agente de Jugadores por el club por el que fue contratado en su condición de acreedor. Esto incluye, pero no está limitado a tener intereses en cualquier compensación por transferencia o en el futuro valor de transferencia de un jugador.

##### **25.2.**

Dentro del ámbito de la transferencia de un jugador, los Agentes de Jugadores tienen prohibido recibir cualquier remuneración distinta a los casos previstos en el presente reglamento.

##### **25.3.**

Los pagos en favor de Agentes de Jugadores deberán hacerse a través de una cuenta bancaria designada por la Asociación.

#### **ART. 26°. DISPOSICIONES GENERALES.**

##### **26.1.**

Para abordar las reclamaciones relacionadas con la actividad de Agente de Jugadores, el Consejo Directivo procederá a analizar cada cuestión a la luz del presente reglamento y las disposiciones estatutarias CABB, ADC y la legislación nacional.

##### **26.2.**

Si existe un motivo para creer que un asunto puede dar origen a un expediente disciplinario, la Mesa Directiva girará las actuaciones al Tribunal de Disciplina de la Asociación, quien iniciará un procedimiento a tal fin, garantizando el derecho de defensa del imputado, siendo su fallo de aplicación inmediata y sólo revisable por el Consejo Directivo, con voto afirmativo del 75% de los miembros presentes. Caso contrario, el mismo será ejecutado sin mayor demora.

##### **26.3.**

El Tribunal de Disciplina no tratará ningún caso previsto en este reglamento si ha transcurrido más de dos (2) años desde el hecho que ocasionó la disputa o si ha transcurrido más de seis (6) meses desde que el Agente de Jugadores en cuestión terminó su actividad. La aplicación de este plazo deberá ser examinada de oficio en cada caso concreto.

#### **ART. 27°. SANCIONES. DISPOSICIÓN GENERAL.**

Se podrán imponer sanciones a todo agente de jugadores, jugador o club que contraviniese este reglamento, sus anexos, los Estatutos u otros reglamentos de la ADC o de la CABB.

#### **ART. 28°. COMPETENCIA, LIMITACIÓN Y COSTES.**

##### **28.1.**

La Asociación es responsable de la imposición de sanciones.

##### **28.2.**

El Tribunal de Disciplina de la Asociación será el órgano responsable de sancionar a Agentes de Jugadores, jugadores y clubes. La Mesa Directiva se encargará de que, una vez agotadas todas las vías jurisdiccionales, las partes sancionadas sobre la base de este reglamento tengan la oportunidad de presentar una apelación ante el Consejo Directivo en pleno, quien emitirá una decisión avalada por el 75% de sus miembros presentes, en reunión especial convocada a tal fin.

##### **28.3.**

Los procedimientos sancionadores podrán iniciarse por el Consejo Directivo o por el Tribunal de Alzada por propia iniciativa o por solicitud.

**ART. 29°. SANCIONES A AGENTES DE JUGADORES.**

**29.1.**

Las siguientes sanciones pueden ser impuestas a los agentes de jugadores que contravengan este reglamento o sus anexos:

- a. Una reprimenda o advertencia;
- b. Una multa de entre 5 y 30 ADJ máxima categoría.-;
- c. La suspensión de la licencia por un plazo de hasta 12 meses;
- d. El retiro de la licencia;
- e. La prohibición de participar en cualquier actividad relacionada con el básquetbol dentro de la jurisdicción o de la FIBA, previa comunicación.

Estas sanciones pueden ser impuestas separadamente o de forma acumulativa.

**29.2.**

En particular, se deberá retirar la licencia si el agente de jugadores infringe repetida o gravemente los Estatutos y reglamentos de la ADC o de la CABB.

**ART. 30°. SANCIONES A LOS JUGADORES.**

Las siguientes sanciones pueden ser impuestas a los jugadores que contravengan este reglamento o sus anexos:

- a. Una reprimenda o advertencia;
- b. Una multa entre los 2 y 15 ADJ máxima categoría.-;
- c. La suspensión por partidos con un máximo de 10;
- d. La prohibición de participar en cualquier actividad relacionada con el basquetbol.

Estas sanciones pueden ser impuestas separadamente o de forma acumulativa.

**ART. 31°. SANCIONES A LOS CLUBES.**

Las siguientes sanciones pueden ser impuestas a los clubes que contravengan este reglamento o sus anexos:

- a. Una reprimenda o advertencia;
- b. Una multa de entre 5 y 30 ADJ máxima categoría;
- c. La prohibición de transferencia;
- d. La deducción de puntos;
- e. El descenso a divisiones inferiores.

Estas sanciones pueden ser impuestas separadamente o de forma acumulativa.

**ART. 32°. CASOS NO PREVISTOS.**

Los casos no previstos en este reglamento y los casos de fuerza mayor serán resueltos por la Mesa Directiva, cuyas decisiones serán definitivas.

**ART. 33°. ARANCEL. MATRÍCULA.**

Todo Agente de Jugadores deberá abonar un canon anual equivalente a la cantidad de jugadores que represente. Dicho valor se calculará de conformidad a la cantidad de jugadores que represente (conforme constancias obrantes en la Asociación) multiplicado por la cantidad de AJC de máxima categoría que fije anualmente la Mesa Directiva antes del comienzo de cada torneo. El incumplimiento de pago provocará la inhabilitación automática del Agente y si dentro de los cinco (5) días de intimado por el Tribunal de Disciplina de la ADC, se le suspenderá la licencia en forma automática, sin perjuicio de las multas a aplicarse y de la consecuente ejecución judicial de la deuda con más sus intereses y costas.

Para la Temporada 2020.2021 se fija la matrícula anual en los siguientes valores:

Hasta cinco (5) jugadores, diez (10) AJC máxima categoría.

Seis (6) a diez (10) jugadores, quince (15) AJC máxima categoría.

Once (11) a quince (15) jugadores, veinte (20) AJC máxima categoría.



Dieciséis (16) a veinte (20) jugadores, veinticinco (25) AJC máxima categoría.

Más de veintiún (21) jugadores, treinta (30) AJC máxima categoría.

En relación a los jugadores extranjeros, los agentes abonarán una matrícula anual equivalente a:

Hasta diez (10) jugadores, diez (10) AJC máxima categoría.

Más de diez (10) jugadores, veinte (20) AJC máxima categoría.

Asimismo, el Agente abonará el dos por ciento (2%) de los honorarios que perciba en cada operación en la que intervenga con jugadores de carácter nacional y la suma de setecientos cincuenta dólares (US\$ 750) en cada operación en la que intervenga con jugadores de carácter extranjero.

**ENTRADA EN VIGOR.**

Este reglamento ha sido aprobado por la Asamblea General Extraordinaria de fecha 09 de Diciembre de 2014 y entrará en vigor a partir del día 02 de Enero de 2015, siendo de aplicación a partir del 1º de junio de 2015.

**REGLAMENTO DE AGENTE DE JUGADORES.**

**ANEXO I.**

## **CÓDIGO DEONTOLÓGICO.**

### **ART. 1°.**

El Agente de Jugadores deberá realizar sus actividades de forma concienzuda y conducirse en su profesión y en otros negocios de manera digna y adecuada a su profesión.

### **ART. 2°.**

El Agente de Jugadores se compromete de forma incondicional a cumplir los estatutos, reglamentos, directivas y decisiones de los órganos competentes de la CABB y de ADC.

### **ART. 3°.**

El Agente de Jugadores deberá siempre ceñirse a la verdad, la claridad y la objetividad en sus tratos con su cliente, socios de negocios y otras partes.

### **ART. 4°.**

El Agente de Jugadores deberá proteger los intereses de su cliente en cumplimiento de la ley y el sentido de justicia, creando relaciones legales inequívocas.

### **ART. 5°.**

El Agente de Jugadores deberá, en cualquier caso, respetar los derechos de sus socios de negocios y terceras partes. En particular, deberá respetar las relaciones contractuales de sus colegas de profesión y se abstendrá de realizar cualquier acción destinada a persuadir a los clientes de abandonar a otras partes.

### **ART. 6°.**

El Agente de Jugadores mantendrá un mínimo de contabilidad sobre su actividad. En particular, deberá asegurarse de que en cualquier momento pueda facilitar pruebas sobre su actividad mediante documentación u otros registros. Deberá llevar el control de los libros de forma concienzuda y describirá su negocio de forma fiel en otros registros. A solicitud de cualquier autoridad que realice una investigación en expedientes disciplinarios y otras disputas, el Agente de Jugadores está obligado a presentar los libros y registros directamente vinculados con el asunto en cuestión.

### **ART. 7°.**

El Agente de Jugadores deberá proporcionar una factura que demuestre sus honorarios, gastos y cualquier otro importe facturado a la primera solicitud del cliente.

### **ART. 8°.**

El Agente de Jugadores tiene prohibido presentar disputas ante la jurisdicción ordinaria de los Tribunales judiciales y deberá someter cualquier reclamación a la jurisdicción de la ADC o de la FIBA.

Con su firma, el Agente de Jugadores acepta lo descrito anteriormente.

Lugar y fecha:

El Agente de Jugadores:

Por ADC: sello y firma.

**REGLAMENTO DE AGENTE DE JUGADORES.**

**ANEXO II.**

## **PÓLIZA DE SEGURO Y GARANTÍA BANCARIA.**

### **ART. 1°.**

La cuantía cubierta por la póliza de seguro deberá fijarse sobre la base de la facturación del Agente de Jugadores. En todo caso, dicho importe no será inferior a \$ 500.000,00.

### **ART. 2°.**

La póliza de seguro de responsabilidad profesional deberá también cubrir reclamaciones hechas con posterioridad al vencimiento de la póliza para hechos que hubieran ocurrido durante la vigencia de la póliza.

### **ART. 3°.**

El Agente de Jugadores deberá renovar la póliza de seguro en el momento de su vencimiento y enviar automáticamente los documentos pertinentes a la Asociación.

### **ART. 4°.**

El objetivo del seguro es cubrir toda reclamación de indemnización hecha por un jugador, un club u otro Agente de Jugadores que tenga su origen en las actividades del Agente de Jugadores, las cuales, en opinión de la Asociación, contravengan las disposiciones de este reglamento.

### **ART. 5°.**

Sólo en el caso de que un Agente de Jugadores no pueda suscribir un seguro de responsabilidad profesional en el ejercicio de la profesión de acuerdo con lo dispuesto en este reglamento, el Agente de Jugadores podrá depositar una garantía bancaria por un monto mínimo de \$ 500.000,00.

### **ART. 6°.**

Sólo la ADC tiene acceso a esta garantía bancaria. La garantía bancaria tiene el mismo objetivo que el seguro de responsabilidad profesional. La cuantía mínima de la garantía (\$ 500.000,00) no representa la cuantía máxima que podría deberse a la parte que reclama por daños.

### **ART. 7°.**

Si la cuantía de la garantía se reduce por un pago realizado por el banco como consecuencia de una reclamación por daños contra el Agente de Jugadores, la licencia del Agente de Jugadores será suspendida hasta que la cuantía garantizada haya sido incrementada hasta la cuantía inicial (mínimo \$ 500.000,00).

### **ART. 8°.**

El Agente de Jugadores no podrá cancelar su póliza de responsabilidad profesional hasta que no haya terminado sus actividades (cuando la licencia haya sido devuelta o retirada). No obstante, el Agente de Jugadores deberá asegurarse de que cualquier reclamación de indemnización presentada después de la terminación de su profesión, originada en su actividad anterior de Agente de Jugadores, esté cubierta por el seguro.

**ASOCIACIÓN DE CLUBES DE BÁSQUETBOL**

**CÓDIGOS**

**TEMPORADA 2020.2021**

## **CÓDIGO DE ÉTICA DEPORTIVA**

### **ANTECEDENTES.**

El deporte es una actividad sociocultural que permite el enriquecimiento del individuo en el seno de la sociedad y que potencia la amistad entre los seres humanos, el intercambio entre los pueblos y regiones y, en suma, el conocimiento y la relación entre las personas.

El deporte contribuye a mejorar la relación, el conocimiento y las expresiones personales. Es un factor de integración social, fuente de disfrute, salud y bienestar. La realización de estos valores permite la participación en la sociedad desde unas pautas distintas de las que a menudo constituyen las actitudes sociales más convencionales.

Estas pautas de participación y relación social deben contribuir al desarrollo de determinadas sensibilidades como la del respeto a las distintas nacionalidades y razas, a la preferencia deportiva, al medio ambiente y a la calidad de vida como factores de convivencia social.

La preservación de estos valores hace necesario que el deporte recupere algunos de sus elementos tradicionales y que, por tanto, el respeto a las reglas del juego, a los reglamentos, a la lealtad, la ética y el juego limpio sean elementos de vertebración de los participantes en el mismo. Para fomentar, impulsar y contribuir a la realización de estos fines y valores, la ADC ha adoptado el presente Código Ético, a fin de conseguir que se establezcan nuevas pautas de conducta y comportamiento de los estamentos participantes en los torneos organizados directa o indirectamente por la Asociación, ya sean clubes, deportistas, técnicos, periodistas, árbitros y dirigentes deportivos.

El Código parte de la consideración de que el comportamiento ético es esencial tanto en la actividad como en la gestión deportiva. Dicho comportamiento permite encauzar la rivalidad y la controversia deportiva desde unas pautas diferentes y socialmente aceptables que puedan producir ejemplaridad frente a otras formas de relación social.

El Código quiere ser un sólido marco ético para luchar contra algunas presiones e influencias de la sociedad moderna que implican una amenaza para los principios tradicionales del deporte, inspirados en la nobleza y el juego limpio.

Por todo lo anterior y por la nobleza de sus objetivos, confiamos que el Código de Ética Deportiva encuentre la colaboración de los medios de comunicación social, cuyo apoyo es decisivo para trasladar a la sociedad la importancia del concepto de deportividad, de respeto al adversario y de ejemplo para los jóvenes.

### **OBJETIVOS DEL CÓDIGO.**

El Código trata de establecer un marco de referencia en el que desarrollar el derecho al deporte como un derecho humano, así como la responsabilidad de las instituciones en la promoción deportiva, más allá de las normas disciplinarias,

El Código pretende esencialmente promocionar el juego limpio entre los deportistas profesionales que participan de los torneos organizados por la Asociación. Se dirige también a los dirigentes deportivos y a las instituciones deportivas que ejercen una influencia directa e indirecta en el compromiso y la participación en el deporte y a quienes compete la responsabilidad de promocionar y garantizar el respeto al buen orden y el juego limpio.

### **DEFINICIÓN DE JUEGO LIMPIO.**

El juego limpio es fundamentalmente el respeto a las reglas del juego y reglamentos de los torneos, pero también incluye conceptos tan nobles como amistad, respeto al adversario, a los árbitros y el espíritu deportivo. El juego limpio es además de un comportamiento, un modo de pensar y una actitud vital favorable a la lucha contra la trampa y el engaño.

El juego limpio es una concepción del deporte que trasciende del puro cumplimiento de las reglas deportivas para situarse en un entorno de respeto, caballerosidad y consideración del adversario, superando posiciones ordenancistas a favor de una serie de comportamientos que tengan el sello propio de quienes aceptan el compromiso de ser deportivos.

Por este motivo, el compromiso que adquiere con la sola participación en organizaciones deportivas, impone una actuación decidida contra la trampa, la manipulación y la adulteración de



cualquier índole, de los resultados y las actuaciones deportivas. Especialmente, este compromiso alcanza a la lucha contra el dopaje, la violencia física y verbal, el engaño, la segregación por razones de raza, origen, género o pensamiento y la corrupción que pueda ser debida a los fuertes intereses comerciales que rodean el mundo del deporte en nuestros días.

#### **RESPONSABILIDAD POR EL JUEGO LIMPIO.**

El juego limpio es, ante todo, un principio positivo. La sociedad se enriquece con la práctica deportiva y con lo que la misma supone de fomento de los valores de la personalidad más elevados, a la vez que con el intercambio personal y social que el éste supone. El deporte ayuda a conocerse mejor, a expresarse y a desarrollarse en un entorno social en el que se valoren la salud y el bienestar.

El Código reconoce que todas las entidades deportivas o personas que de forma directa o indirecta estén relacionados con la actividad deportiva deben conceder una prioridad absoluta al juego limpio. La sociedad sólo puede beneficiarse de las ventajas morales y culturales del deporte si el juego limpio y la ejemplaridad son la preocupación principal de los dirigentes deportivos y de cuantas entidades y asociaciones tengan relación con el deporte.

La responsabilidad de esta ejemplaridad afecta a:

#### **LAS ADMINISTRACIONES DEPORTIVAS.**

Por su especial significación pública, los responsables del deporte a nivel gubernamental, regional, federativo y de la Asociación son los primeros obligados a dar ejemplo de juego limpio, midiendo al máximo la repercusión de sus declaraciones públicas y velando por el interés general en sus actos de trascendencia deportivos.

Especialmente deben velar por la conexión entre deporte, educación y cultura y por la forma de subsumir y adaptar ésta a las condiciones esenciales de la práctica deportiva.

#### **LAS ORGANIZACIONES VINCULADAS CON EL DEPORTE.**

La ADC, los clubes, la prensa y todo ente de carácter y promoción deportiva deberán asumir su responsabilidad para que su gestión, administración e información se ajuste a los criterios de juego limpio, de respeto a las normas y reglas deportivas, a los rivales, a los deportistas, a los aficionados y procurarán que su actuación pública haga gala de esos valores.

También asumirán su responsabilidad las empresas y sociedades que participan en actividades comerciales y de patrocinio en el deporte.

#### **LAS PERSONAS.**

Las personas y específicamente técnicos, árbitros, directivos, administradores y médicos, así como los deportistas de alta competición que sirven de modelo y los árbitros deberán guardar un comportamiento de respeto y de compromiso con el juego limpio. El Código Ético debe aplicarse a todas las personas con independencia de que participen como voluntarios o en calidad de profesionales.

También quienes asistan a una competición deportiva en su condición de aficionados deberán asumir su cuota de responsabilidad con el juego limpio, de buen comportamiento tanto dentro de los recintos deportivos como en cualquier actividad pública o privada donde se identifiquen como tales.

Cada una de estas instituciones y personas tienen que asumir una responsabilidad y desempeñar una función que favorezca un clima de entendimiento ético. Este Código de Ética va destinado a ellas y solamente será eficaz si todos los actores del mundo del deporte están dispuestos a sumir voluntariamente sus responsabilidades con el juego limpio.

#### **SUSCRIPCIÓN DEL CÓDIGO ÉTICO.**

El Código Ético trata de preservar y fomentar los valores deportivos más esenciales y, entre ellos, los que suponen la defensa del honor y la lealtad en el ejercicio deportivo. La adopción de tales pautas de comportamiento sólo puede ser fruto del compromiso individual de los agentes deportivos ya que es una distinción que debe significar su actitud ante el deporte.

## CÓDIGO DE ÉTICA DE LA ADC

## **ART. 1°. EXIGENCIAS.**

### **1.1. MEDIO DEPORTIVO.**

Las personas, especialmente deportistas profesionales, entrenadores, árbitros, directivos, periodistas, doctores y todo aquel que participa en el medio deportivo, se les exige un respeto estricto a los postulados que conforman el Código de Ética.

### **1.2. AFICIONADOS.**

También quienes asistan a una competición deportiva en su condición de aficionados deberán asumir su cuota de responsabilidad con el juego limpio, de buen comportamiento, tanto dentro de los recintos deportivos como en cualquier actividad de la ADC donde se identifiquen como tales.

### **1.3. AFILIADAS.**

Cada uno de las afiliadas tiene que asumir una responsabilidad y desempeñar una función. Este Código de Ética va destinado a ellas y solamente será eficaz si todos los actores del deporte están dispuestos a asumir las responsabilidades definidas en el mismo.

## **ART. 2°. EL COMPORTAMIENTO INDIVIDUAL.**

Cada persona posee unas características que la diferencian de otras y que definen su forma de comportarse, aunque no es posible predecir cómo va a ser exactamente su comportamiento, conociendo sólo una variable de su personalidad. Esto ocurre porque las características propias hacen que los individuos se comporten de forma diferente ante los mismos estímulos.

Cualquier papel que desempeñe en el deporte, incluyendo el de espectador compromete a:

Hacer de cada encuentro deportivo, sin importar la magnitud del premio y del evento, un momento privilegiado, una especie de fiesta.

Conformarse a las reglas y al espíritu del deporte practicado.

Respetar a mis contrarios como a mi mismo.

Aceptar las disposiciones de los árbitros y jueces del deporte, sabiendo que, igual que yo, ellos tienen derecho a equivocarse, pero hacen lo posible para no hacerlo.

Evitar las malas intenciones y la acometividad en mis acciones, palabras o textos, tanto en redes sociales como en declaraciones ante los medios periodísticos.

No usar astucias ni trampas para conseguir el éxito.

Ser siempre digno, tanto ganando como perdiendo.

Ayudar a todos con mi experiencia y mi comprensión.

Prestar socorro a cada deportista que se encuentre herido o cuya vida peligre. Ser realmente un embajador del deporte, ayudando a hacer respetar los principios ya indicados, a los que viven cerca de mí.

Cumpliendo con todo lo anterior, creo que seré un verdadero "Deportista".

Por eso es necesario poseer un comportamiento ejemplar que ofrezca un modelo positivo a toda la comunidad deportiva.

Abstenerse de fomentar o pasar por alto todo comportamiento desleal por parte de terceros.

## **ART. 3°. DIRIGENTES DE CLUBES.**

Los dirigentes tienen el deber de ejercer su cargo procurando en todo momento la promoción y desarrollo del club al que representa, anteponiendo los intereses del club sobre los propios y procurando llevar a cabo los objetivos comunes de los clubes que integran la ADC.

Como consecuencia de esto, se le aplicarán las multas establecidas en el Art. ( ) a los dirigentes que, en forma pública por cualquier medio, se dispongan a difamar, denigrar, ofender o expresarse en términos negativos del trabajo o la reputación de otros dirigentes, la ADC, cuerpos técnicos y/o jugadores.

## **ART. 4°. JUGADORES.**

Se le impondrá sanción de suspensión de dos a cinco partidos, más allá de la multa dineraria, al jugador que manifieste públicamente, por cualquier medio: expresiones injuriosas, agraviantes, ofensivas, maliciosas, tendenciosas o insidiosas, contra la ADC, sus autoridades u organismos

anexos y también contra idénticos entes extranjeros, contra clubes, dirigentes de los mismos, árbitros, jugadores y personal técnico (tanto de equipos argentinos como extranjeros que hayan ingresado a nuestro país, ya sea con motivo de campeonato, partidos oficiales o amistosos).

**ART. 5°. SANCIONES POR INCUMPLIMIENTO AL CÓDIGO DE ÉTICA.**

De acuerdo a la gravedad de la falta cometida por alguno de los estamentos de la Asociación (jugadores, técnicos, auxiliares, dirigentes, agentes o público en general), la Mesa Directiva podrá instruir los sumarios correspondientes, sin perjuicios de las sanciones que pudieran corresponder por las disposiciones del Código de Penas de la Confederación Argentina de Básquetbol.

Dichas sanciones serán:

Apercibimientos.

Amonestación escrita a la institución.

Sanción económica que, conforme a la gravedad de la falta, oscilará entre los quince mil pesos (\$15.000) y ciento cincuenta mil pesos (\$ 150.000). Dichos valores serán actualizados por la Mesa Directiva antes del comienzo de cada temporada regular.

Estas sanciones se aplicaran de acuerdo a la gravedad del hecho y resuelto por el Tribunal de Disciplina correspondiente.

**ART. 6°. VIGENCIA.**

El presente Código comenzará a regir automáticamente a partir del quinto (5°) día de su publicación en la página oficial de la ADC.



## **DISPOSICIONES GENERALES.**

### **ART. 1°. JURISDICCIÓN.**

Este código será aplicado en la jurisdicción de la ADC conforme lo dispuesto por el Artículo 2° del Código de Penas. Las autoridades de aplicación deberán actuar en los torneos y partidos que la ADC organice, autorice, o incluya en su calendario deportivo.

### **ART. 2°. COMPETENCIA.**

La competencia penal se ejercerá por el Tribunal de Disciplina y el Tribunal de Alzada en los casos que así lo determinen las disposiciones reglamentarias; siendo de su incumbencia el juzgamiento y sanción de cualquier trasgresión al Estatuto, Reglamento del Torneo, Código de Penas, Resoluciones dictadas por la CABB y por la ADC, cuando dichas transgresiones sean imputables a los clubes que revistan en ellas o a sus jugadores, socios, empleados, personal técnico, auxiliares, dirigentes, jueces, árbitros y comisionados técnicos.

### **ART. 3°. IMPRORROGABILIDAD E INDELEGABILIDAD.**

La competencia atribuida es improrrogable e indelegable, pero está facultada la autoridad de aplicación encomendar a otras autoridades la realización de diligencias determinadas.

## **AUTORIDADES DE APLICACIÓN.**

### **ART. 4°. DETERMINACIÓN.**

Son autoridades de aplicación, conforme las pautas establecidas en el presente:

#### **4.1.**

El Tribunal de Disciplina, quien juzgará todas las transgresiones que se cometan en esta jurisdicción, en primera instancia.

#### **4.2.**

El Tribunal de Alzada, quien entenderá en segunda instancia en los Recursos de Apelación ante los fallos definitivos del Tribunal de Disciplina.

#### **4.3.**

El Consejo Directivo, quién entenderá en tercera instancia en los Recursos de Apelación, ante los fallos definitivos del Tribunal de Honor.

### **ART. 5°. TRIBUNAL DE DISCIPLINA.**

Este cuerpo punitivo estará integrado por un presidente, dos vocales y una secretaria administrativa.

### **ART. 6°. TRIBUNAL DE ALZADA.**

Estará integrado por un presidente y dos vocales. La elección de los miembros será efectuada por la Mesa Ejecutiva.

### **ART. 7°. ELECCIÓN.**

La elección de los miembros del Tribunal se efectuará por el Consejo Directivo de la ADC.

### **ART. 8°. REGLAMENTO INTERNO DEL TRIBUNAL.**

El Tribunal Disciplinario dictará su reglamento interno donde se contemplará su constitución, pautas de funcionamiento, forma de instruir las causas, derechos y obligaciones de los miembros, relaciones con los demás cuerpos asociativos, registros y documentación que deberá llevar, régimen y horarios de trabajo y licencias. El reglamento interno del Tribunal deberá expresar la forma en que cada miembro expresará su voto en las causas a resolver.

### **ART. 9°. PRESIDENCIA.**

El Tribunal Disciplinario será presidido por su presidente y en su ausencia por el vocal que lo reemplace.

**ART. 10°. QUÓRUM. RESOLUCIONES DEL TRIBUNAL.**

El quórum necesario para adoptar resoluciones válidas será de dos (2) miembros, teniendo el presidente en caso de empate doble voto. Las resoluciones de mero trámite administrativo (vistas, traslados, etc.) no requerirán dicho quórum mínimo. Las resoluciones del Tribunal deberán ser expresadas por escrito, indicando lugar y fecha, determinándose por mayoría de los miembros presentes. Los Boletines Disciplinarios que emita el Tribunal notificando sus resoluciones serán firmados por el Presidente o su sustituto.

**ART. 11°. VIGENCIAS DE LAS SANCIONES.**

Las sanciones aplicadas por el Tribunal Disciplinario tendrán fuerza ejecutiva a partir del día siguiente de la homologación por la Mesa Ejecutiva y su notificación al interesado o desde que comenzó a regir la pena provisional. Será responsabilidad de las entidades que sean objeto de sanción directa o a sus dependientes comunicar al Tribunal Disciplinario el modo que fueron cumplidas las penas aplicadas.

**REGLAS GENERALES DE PROCEDIMIENTO.**

**ART. 12°. SUMARIO PREVIO.**

Nadie podrá ser sancionado sin sumario previo, conforme a las disposiciones de este Código, por actos u omisiones calificados de infracciones por el Digesto Penal ni considerado culpable mientras una resolución firme no lo declare como tal.

**ART. 13°. INDIVISIBILIDAD DE LA IMPUTACIÓN.**

Nadie puede ser obligado a declarar contra sí mismo, ni puede ser sumariado, ni sancionado más de una vez por el mismo hecho, sin perjuicio de las penas accesorias que se consideran parte de la misma sanción. El acto material imputado considerado en su unidad es jurídicamente indivisible, no pudiendo en consecuencia ser objeto de más de un pronunciamiento jurisdiccional en el mismo proceso.

**ART. 14°. FACULTADES INSTRUCTORIAS Y ORDENATORIAS.**

La autoridad de aplicación sin requerimiento de parte y respetando el derecho de defensa adoptará las medidas necesarias para el esclarecimiento de los hechos controvertidos, disponiendo la comparecencia personal de las partes, testigos, peritos y consultores técnicos y la agregación de prueba documental existente en poder de las partes o de terceros.

**ART. 15°. SANCIONES CONMINATORIAS.**

La autoridad de aplicación podrá imponer sanciones pecuniarias compulsivas y progresivas tendientes a que las partes y/o terceros cumplan sus mandatos, las que podrán ser dejadas sin efecto o ser objeto de reajuste, si aquel desiste de su reticencia y justifica total o parcialmente su proceder.

**RECUSACIONES Y EXCUSACIONES.**

**ART. 16°. RECUSACIÓN CON EXPRESIÓN DE CAUSA.**

Los miembros del Tribunal de Disciplina podrán ser recusados con expresión de causa. El inculpado podrá ejercer esta facultad en oportunidad de evacuar descargo o al efectuar su primera presentación. Si el inculpado no cumpliera esos actos, no podrá ejercer en adelante la facultad que le confiere este artículo.

#### **ART. 17°. FORMA DE PRESENTACIÓN.**

En el escrito de recusación se expresarán las causas de la misma y se propondrá y acompañará en su caso toda la prueba que el recusante intentare valerse.

Deducida la recusación, si el recusado reconociese los hechos, se le tendrá por separado de la causa. Si los negase, los miembros hábiles del Tribunal resolverán conforme derecho.

#### **ART. 18°. CAUSAS DE RECUSACIÓN.**

Son causas de recusación:

- a. Consanguinidad dentro del cuarto grado y segundo de afinidad.
- b. Tener el juzgador o sus consanguíneos o afines, interés en la causa.
- c. Tener pleito pendiente con el recusante.
- d. Ser acreedor, deudor o fiador del recusante.
- e. Haber promovido denuncia o querrela con anterioridad a la causa.
- f. Haber asistido profesionalmente al inculpado o emitido opinión o recomendación acerca del hecho que se le inculpa.
- g. Amistad manifiesta.
- h. Enemistad notoria. En ningún caso procederá la recusación por ataques u ofensas inferiores al miembro del Tribunal después que hubiera comenzado a conocer del asunto.

#### **ART. 19°. EXCUSACIÓN.**

Todo miembro del Tribunal que se hallare comprendido en alguna de las causales mencionadas deberá excusarse. Asimismo podrá hacerlo cuando existan otras causas que le impongan abstenerse de conocer en la causa, fundadas en motivos de decoro o delicadeza.

### **TÉRMINOS.**

#### **ART. 20°. PAUTAS GENERALES. PRÓRROGA.**

Los actos sumariales se practicarán dentro de los términos establecidos en este Código y correrán desde el día siguiente de su notificación.

#### **ART. 21°. PRÓRROGA.**

Todos los plazos son prorrogables por el Tribunal hasta la duración máxima de quince (15) días para todo el proceso. Transcurrido dicho plazo deberán concluir las actuaciones sin más trámite.

#### **ART. 22°. PENAS PROVISIONALES.**

En los casos que hubieran penas provisionales el término empezará a contarse desde que dicha pena comenzó.

#### **ART. 23°. TIEMPO HÁBIL.**

Las actuaciones y diligencias se practicarán en días y horas hábiles. Son días hábiles todos los del período que duren las competencias organizadas por la ADC y hasta treinta (30) días posteriores a la finalización de las mismas. Son horas hábiles las comprendidas dentro del horario establecido por la ADC para el funcionamiento de las autoridades de aplicación.

#### **ART. 24°. HABILITACIÓN EXPRESA.**

A petición de parte o de oficio, la autoridad de aplicación deberá habilitar días y horas cuando se tratase de diligencias urgentes cuya demora pudiera tornarlas ineficaces u originar perjuicios evidentes a los interesados.

#### **ART. 25°. PERENTORIEDAD.**

Los plazos y términos que fija este código y demás reglamentaciones vigentes tienen el carácter de perentorios.



**ART. 26°. CÓMPUTOS DE LOS TÉRMINOS.**

En los términos se computarán únicamente los días hábiles.

**ART. 27°. SUSPENSIÓN DE TÉRMINOS.**

Cuando se dispusieran medidas de prueba o de otra naturaleza atinente a la causa que deban producirse fuera de la sede del Cuerpo, se suspenderán automáticamente los términos establecidos, referente a la fecha en que debe resolverse la causa.

**ART. 28°. REANUDACIÓN DE TÉRMINOS.**

En el caso del artículo anterior, se reanudarán los términos establecidos una vez que se produzcan las medidas ordenadas y que vuelvan debidamente diligenciadas.

**ART. 29°. APERCIBIMIENTO.**

A fin de que las medidas sean practicadas con la celeridad y diligencia que el caso requiera, se podrán fijar plazos bajo el apercibimiento de lo que pudiera corresponder.

**NOTIFICACIONES Y VISTAS.**

**ART. 30°. OBLIGATORIEDAD.**

Todas las resoluciones deberán ser notificadas, obligando así a las personas o entidades debidamente comunicadas.

**ART. 31°. NOTIFICACIÓN.**

La notificación fehaciente se formalizara mediante el boletín que emitirá el Tribunal y colocará en cartelera (web) el día que dictó la resolución. Sin perjuicio de lo establecido en el párrafo anterior, el Tribunal informará por mail oficial constituido especialmente para los clubes a tal efecto, la apertura del expediente respectivo. Esta remisión no altera ni modifica lo prescrito y sus efectos, contemplados en el primer párrafo.

**ART. 32°. NOTIFICACIÓN PERSONAL.**

Si la notificación se efectuará personalmente se dejará constancia en el expediente con indicación de fecha, firmando el notificado.

**ART. 33°. VISTAS.**

Las vistas se correrán poniendo a disposición del interesado en la sede del Tribunal, copia de las actuaciones que se deba contestar.

**ART. 34°. RÉGIMEN DE LAS VISTAS.**

Las disposiciones establecidas para las notificaciones regirán igualmente para las vistas.

**ART. 35°. NOTIFICACIÓN AL CONSEJO DIRECTIVO.**

La Mesa Ejecutiva y el Consejo Directivo tomarán conocimiento de las sanciones por intermedio de su Secretaría General, recepcionando una copia de los Boletines Informativos emitidos por el Tribunal, en la fecha de su edición.

**INCULPADO.**

**ART. 36°. CONCEPTO.**

Se denomina Inculpado a la persona o entidad a quien se le acusa por cualquier acto, directo o indirecto, la comisión de una infracción a las normas contenidas en el Código de Penas y por cuya causa se está instruyendo sumario.

#### **REBELDÍA DEL INculpADO.**

##### **ART. 37°. DECLARACIÓN DE REBELDÍA.**

Para el caso de que el inculpado no compareciere a la citación que le hiciera la autoridad de aplicación o no evacuare la vista conferida dentro del término que se le señale, será declarado rebelde, asentándose la resolución pertinente.

##### **ART. 38°. CONTINUACIÓN DE LA CAUSA.**

La rebeldía del inculpado no producirá la paralización de la causa, retomando sus derechos desde el momento de su presentación sin retrotraer ninguno de los actos que hubiera tenido lugar durante su ausencia.

#### **COSTAS.**

##### **ART. 39°. COSTAS DE LA CAUSA.**

En cada causa que se instruya por la autoridad de aplicación, los gastos necesarios del expediente serán solventados por el inculpado que fuera hallado culpable. Las costas mínimas serán fijadas por la autoridad de aplicación y comprenderá los gastos administrativos esenciales que generan la tramitación de cada causa (carpetas, hojas, fotocopias, formularios).

##### **ART. 40°. RESPONSABILIDAD SOLIDARIA.**

Las instituciones responderán solidariamente por las costas que generen sus representantes, dirigentes, jugadores, cuerpo técnico, simpatizantes y empleados.

#### **NULIDADES.**

##### **ART. 41°. DECLARACIÓN.**

Serán declarados nulos todos los actos en los cuales no se hubieran observado las disposiciones establecidas en éste Código.

##### **ART. 42°. SUBSANACIÓN.**

Si el Tribunal Disciplinario comprobara una causal de nulidad, tratará de solucionarla inmediatamente. En caso de no ser posible, deberá declararla de oficio o a petición de parte.

##### **ART. 43°. CONSECUENCIAS.**

Declarado nulo un acto sumarial, se considerarán nulos todos los actos que de él dependan, debiendo hacerse constar a cuales se refieren.

##### **ART. 44°. OMISIÓN DE VISTAS.**

Serán nulas y sin ningún valor las actuaciones en las cuales se hubiera omitido dar vistas a las entidades o la declaración al inculpado.

##### **ART. 45°. NULIDAD DE NOTIFICACIONES.**

Será nula la notificación si no constara la fecha correspondiente y/o no se transcribiera la resolución y/o faltara la firma que deba contener.

##### **ART. 46°. NUEVA SUSTANCIACIÓN.**

Cuando la nulidad sea consecuencia de un vicio de procedimiento, se declarará nulo todo lo actuado que se relacione con la actuación nula, volviendo a sustanciarse el sumario desde la actuación en adelante.

##### **ART. 47°. CONOCIMIENTO DEL ACTO O HECHO ILÍCITO.**

Tienen obligación de informar a la autoridad de aplicación, en el tiempo y forma previstos en el presente:

**47.1.**

Los Jueces o Árbitros y Comisionados Técnicos designados al efecto, de todas las anomalías acaecidas en relación al partido, antes, durante y después del desarrollo del mismo.

**47.2.**

El veedor del encuentro designado al efecto por la autoridad competente y con los alcances previstos en el ítem anterior.

**ART. 48°. RECEPCIÓN DE INFORMES.**

Los Jueces y Veedores tendrán la obligación de informar las irregularidades que se suscitan con motivo de un partido antes, durante y después del desarrollo del mismo antes de las 20 horas del día hábil posterior al encuentro en que se produjeron los hechos. En oportunidad de desarrollarse una serie de encuentros por el sistema de Play Offs o de disputa de partidos en intervalos de 24 o 48 horas, el informe deberá ser elevado el día siguiente antes de las 12 horas.

**ART. 49°. RESPONSABILIDAD POR LA RECEPCIÓN.**

Deberán utilizar en todos los casos el medio más expeditivo posible y de acuerdo a las previsiones que se adopten en la organización de cada evento. En el caso de que el responsable de la elevación del informe no tenga garantías suficientes de que el mismo será recepcionado antes de los plazos previstos en el artículo anterior, procederá a su anticipo telefónico.

**ART. 50°. CONTENIDO DEL INFORME.**

El informe referido precedentemente deberá ser elevado por escrito, relatando circunstancialmente los hechos, brindando precisiones respecto del tiempo, lugar y modo que se produjeron; individualizando; con nombre, apellido y función que desempeñaba en dicha oportunidad; a quien o quienes se consideren responsables de la falta, de modo que la autoridad de aplicación pueda asumir juicio claro y preciso de lo ocurrido.

**ART. 51°. DENUNCIA DEL CONSEJO DIRECTIVO.**

El Consejo Directivo, la Mesa Ejecutiva y la Secretaría General ad referendum del mismo, puede dar curso al Tribunal Disciplinario de cualquier acto o hecho punible que llegue a su conocimiento por cualquier medio, a fin de que se inicien de oficio las actuaciones pertinentes.

**PROCEDIMIENTO DEL TRIBUNAL DE DISCIPLINA.**

**ART. 52°. INTERVENCIÓN.**

Recepcionada la denuncia o informe por la Secretaría General, ésta lo remitirá en forma inmediata al Tribunal de Disciplina, en caso que corresponda, a los efectos de la instrucción del correspondiente sumario.

**DESCARGO.**

**ART. 53°. CITACIÓN A PRACTICARLO.**

Dentro de las veinticuatro (24) horas de haber tomado conocimiento de la causa y/o haber recepcionado la misma por comunicación de la Secretaría General, el Tribunal Disciplinario deberá dar vista a las entidades y/o personas inculpadas, utilizándose la notificación por edición de boletín, el que será colocado en la cartelera (web) respectiva.

**ART. 54°. PRESENTACIÓN ESPONTÁNEA.**

El inculpado, aún cuando no haya sido llamado todavía a prestar declaración, podrá presentarse personalmente para aclarar los hechos, indicando las pruebas de que intentará valerse y que crean sean útiles para la resolución de la causa.

**ART. 55°. OPORTUNIDAD DEL DESCARGO.**

La vista deberá darse por un término de hasta tres (3) días contados a partir de la fecha en que el inculpado se notifica y tendrá por objeto dar lugar al descargo del o los inculpados, operándose el vencimiento del plazo a las 19.00 hs. del último día del mismo. En el caso de personas inculpadas, se fijará audiencia para dentro del mismo plazo. En el hipotético caso que el inculpado opte por elevar el descargo en forma escrita, el mismo podrá ser presentado hasta el día y hora fijada para la audiencia.

Los formatos de las presentaciones de los descargos ante el Tribunal deberán ser en formato PDF, siendo el archivo escaneado en forma continua y con todas las páginas en el mismo archivo.

**ART. 56°. LUGAR DE LOS DESCARGOS.**

Las declaraciones de los inculpados deberán ser practicadas en la sede del Tribunal. Los obligados a presentarse podrán solicitar formalmente la postergación de la audiencia en cuyo caso se dictará o mantendrá la suspensión provisoria.

**ART. 57°. CONTENIDO DEL DESCARGO.**

El descargo deberá referirse exclusivamente al o los actos u omisiones a que se refiere la causa, no aceptándose la formulación de otros cargos o de manifestaciones que escapen a la cuestión considerada.

**ART. 58°. CARACTERÍSTICAS PERSONALES DEL INCULPADO.**

En cualquiera de los casos no hará constar en el descargo todas las circunstancias personales del acusado, educación, medios de vida, carácter que invistió en el momento del hecho, y toda otra consideración que pueda tener influencia para determinar la clasificación legal o la mayor o menor gravedad del hecho que se le impute.

**ART. 59°. OFRECIMIENTO DE PRUEBAS.**

En la oportunidad de ofrecer el descargo, la parte imputada deberá aportar la documentación y el video del encuentro que obre en su poder y ofrecer las pruebas que estime oportunas y de las que intentará valerse durante la substanciación de la causa.

**ART. 60°. MANIFESTACIONES IMPROCEDENTES.**

Toda manifestación contenida en el descargo que no se refiera concretamente al hecho motivo de la causa será desechada por el Tribunal Disciplinario, sin entrar a considerarlo.

**ART. 61°. EXPRESIONES INADECUADAS.**

En el caso de que el escrito de descargo contenga términos inadecuados que impliquen falta de ética o de respeto para el Tribunal, algún cuerpo o entidad o personas se ordenará testar sus términos, sin perjuicio de instruírsele el correspondiente sumario, si es que pudiera surgir que con ello hubiera su autor incurrido dentro de las prescripciones del Código de Penas.

**ART. 62°. CONFESIONES DEL INCULPADO.**

La confesión del inculpado, el informe elevado por los jueces y el veedor si lo hubiera, harán plena prueba del caso.

**DE LAS PRUEBAS.**

**ART. 63°. PRODUCCIÓN DE LA PRUEBA.**

Contestado el traslado conferido por el o los inculpados o decretada su rebeldía por falta de presentación o incomparecencia, existiendo hechos controvertidos y prueba pendiente de substanciación, la autoridad competente fijará el plazo de hasta cinco (5) días para la producción de la prueba.

**ART. 64°. CARACTERÍSTICAS DE LA PRUEBA.**

En el sumario la defensa es inviolable y libre, y la prueba, pública. El sumario tendrá carácter de secreto solamente en los casos en que el Tribunal Disciplinario, por razones convenientes para la investigación del hecho, así lo determine.

**ART. 65°. PERTINENCIA Y ADMISIBILIDAD DE LA PRUEBA.**

No podrán producirse pruebas sino sobre los hechos que hayan sido articulados por las partes en sus presentaciones. No serán admitidas las que fueran manifiestamente improcedentes o superfluas o meramente dilatorias.

**ART. 66°. CARGA DE LA PRUEBA.**

Incumbirá la carga de la prueba a la parte que afirme la existencia de un hecho controvertido o de un precepto jurídico que el Tribunal no tenga la obligación de conocer. Las medidas de prueba deberán ser pedidas, ordenadas y practicadas dentro del plazo acordado. A los interesados incumbe urgir para que sean diligenciadas oportunamente.

**TESTIGOS.**

**ART. 67°. INTERROGATORIO. OPORTUNIDAD.**

El Tribunal interrogará libremente a toda persona que tenga conocimiento de los actos o hechos que se investigan cuando su declaración pueda ser de utilidad para el esclarecimiento de los mismos, en la audiencia que se proveerá al efecto.

**ART. 68°. NÚMERO DE TESTIGOS.**

Los testigos no podrán exceder de tres (3). Si se hubiera propuesto mayor número, se citará a los tres primeros y luego de examinados, la autoridad de aplicación, si considera que fuere estrictamente necesario, podrá disponer la recepción de otros testimonios entre los propuestos.

No podrán ser testigos:

- a. Los menores de dieciséis (16) años.
- b. Los que se hubieran encontrado en estado de ebriedad en momentos de cometerse el hecho.
- c. Los que tengan enemistad con el inculpado, de tal grado que haga presumir su parcialidad en la declaración.
- d. Los amigos íntimos del acusado y cómplices en la infracción.
- e. Los que tuvieran interés en el resultado del sumario.
- f. Los denunciantes, cuando el acto u hecho los afecte directamente.
- g. Los que declaren sobre hechos que no pueden apreciar por la carencia de facultades o de aptitudes o imposibilidad de haber estado presente para observarlos.

**ART. 70°. AUDIENCIA.**

Admitida la prueba testimonial por la autoridad de aplicación, en forma inmediata señalará la audiencia al efecto de que depongan los testigos en un plazo no mayor de tres (3) días.

**ART. 71°. OBLIGATORIEDAD DE ASISTENCIA.**

Toda persona tendrá la obligación de concurrir ante la citación que se le haga, salvo el caso de enfermedad debidamente justificada o de fuerza mayor.

**ART. 72°. CARGA DE LA CITACIÓN.**

La responsabilidad de la comparecencia del testigo a la audiencia señalada al efecto de su declaración es de la parte que lo propuso.

**ART. 73°. CADUCIDAD DE LA PRUEBA.**

Se tendrá por desistida la declaración del testigo cuando este no asista a la audiencia oportunamente fijada y no justifique su incomparecencia.

**ART. 74°. GENERALES DE LA LEY.**

El testigo será interrogado sobre su nombre, apellido, estado, profesión, domicilio, interés por las partes, circunstancia que sirva para apreciar su real veracidad.

**ART. 75°. IMPUGNACIONES.**

Las declaraciones de los testigos podrán ser impugnadas por la parte interesada y aún hacerse pruebas sobre ellas, quedando a juicio del Tribunal el valor que puedan tener en la causa.

**ART. 76°. CAREOS.**

Cuando así lo considere necesario, la autoridad de aplicación podrá decretar careos. Si por residir en diferentes lugares el careo fuese dificultoso o imposible, la autoridad de aplicación podrá disponer nuevas declaraciones por separado y de acuerdo con el interrogatorio que formule.

**PRUEBA DE PERITOS**

**ART. 77°. PERICIAS.**

El Tribunal Disciplinario podrá ordenar pericias siempre que para conocer o apreciar algún hecho sean necesarios conocimientos especiales en alguna ciencia, arte o técnica.

**ART. 78°. IDONEIDAD DE LOS PERITOS.**

Los peritos deberán tener títulos habilitantes referidos a la materia a que pertenezca el asunto sobre el que han de expedirse. Si no hubiera peritos diplomados deberá designarse a personas de conocimiento o práctica reconocida.

**ART. 79°. DESIGNACIÓN.**

El perito podrá ser designado de oficio por el Tribunal o a petición de parte, debiendo responder a los puntos de pericia que concretamente se le formulen.

**ART. 80°. PRESENTACIÓN DE DOCUMENTACIÓN.**

Cuando se tratare de hacer pericias sobre planillas, libros, documentos, etc., el Tribunal ordenará la presentación de escrituras o escritos privados, si no hubiera duda sobre su autenticidad para efectuar el respectivo cotejo.

**ART. 81°. CUERPO DE ESCRITURA.**

El Tribunal podrá disponer también que algunas de las partes formen cuerpo de escritura.

**ART. 82°. FALTA DE COLABORACIÓN.**

La no presentación de la documentación o elementos requeridos en tiempo y forma, la incomparecencia a la audiencia señalada al efecto de la realización del cuerpo de escritura, serán considerados como una presunción en contra de la parte responsable.

**ART. 83°. RESERVA.**

El perito deberá guardar reserva de todo cuanto conociere con motivo de la actuación a los efectos de no entorpecer la marcha de la investigación.

## **RECONOCIMIENTO.**

### **ART. 84°. OBJETO.**

El Tribunal podrá ordenar que se practique el reconocimiento de una persona para identificarla o para establecer que quien la menciona o alude, efectivamente la conoce o la ha visto; en la forma que estime conveniente la mejor dilucidación de la cuestión.

## **CLAUSURA DEL PERIODO PROBATORIO.**

### **ART. 85°.**

Al quinto día producidas las pruebas o encontrándose en estado, se declarará que la causa pasa a resolución del cuerpo.

### **ART. 86°.**

Desde ese momento quedará cerrada toda discusión, no pudiendo presentarse ninguna clase o tipo de pruebas, salvo las que el cuerpo dispusiera hacerlo como "medida de mejor proveer".

## **DENUNCIAS Y PROTESTAS.**

Toda institución o persona capaz que se considere damnificada y que tenga un interés legítimo podrá efectuar la denuncia al Consejo Directivo de la ADC de todo hecho u omisión que considere susceptible de sanción conforme las normas emanadas del Código de Penas, Reglamento del Torneo y demás disposiciones vigentes.

### **ART. 88°. REQUISITOS DE ADMISIÓN.**

Son requisitos indispensables para la admisibilidad de las denuncias o protestas:

- a. Con carácter previo, abonar un (1) Arancel de Juez de la Categoría (AJC).
- b. La presentación deberá efectuarse dentro de las 24 horas hábiles del momento en que se produjeron los hechos o que tomó conocimiento de los mismos.
- c. Presentarla por escrito.
- d. Adjuntar tantas copias (de denuncia y documentación) como inculpados se impute.
- e. La elevación deberá contener:
  1. Individualización en forma clara y precisa de los inculpados.
  2. Relación circunstanciada de los hechos reputados punibles.
  3. Las disposiciones reglamentarias que sustentan su petición.
  4. La petición en términos claros y positivos.
- f. El denunciante deberá acompañar toda la prueba instrumental que estuviese en su poder y ofrecer el resto de las pruebas que intentará valerse durante la substanciación de la causa.

### **ART. 89°. PRESENTACIÓN DE UNA INSTITUCIÓN.**

Si el denunciante es una institución, la denuncia o protesta deberá ser suscrita por las autoridades habilitadas estatutariamente, reconocidas por esta ADC o bien por su apoderado o representante legal facultado para realizar dicho acto.

### **ART. 90°. INADMISIÓN DE LA DENUNCIA.**

En caso de incumplimiento a lo dispuesto en los incisos a; b; y c del Artículo 88°, el Tribunal procederá, sin substanciación alguna, al desestimamiento de la denuncia incoada.

En los demás casos, fijara un plazo de hasta 48 horas para subsanar los errores formales de la presentación, bajo el apercibimiento de tenérsela por no presentada; el que se hará efectivo en caso de incumplimiento.

### **ART. 91°. MEDIDAS PRELIMINARES.**

Conjuntamente con la presentación de la denuncia o protesta se podrá solicitar a la autoridad de aplicación, siempre y cuando existan motivos para temer que la producción de la prueba pudiera resultar muy dificultosa o imposible en el período de prueba, que se produzcan anticipadamente y previo al traslado de la denuncia incoada.

**ART. 92°. TRASLADO DE LA DENUNCIA.**

De la denuncia o protesta incoada se correrá vista a la parte inculpada, poniéndose a su disposición las copias de traslado aportadas por el denunciante, por el término de hasta 72 horas hábiles.

**ART. 93°. NORMAS DE PROCEDIMIENTO.**

El procedimiento se ajustará a las normas dictadas en los capítulos precedentes.

**MÉRITO DE LAS PRUEBAS.**

**ART. 94°. REGLA DE LA SANA CRÍTICA.**

El Tribunal Disciplinario apreciará, según las reglas de la sana crítica, la fuerza probatoria de todos los elementos de juicio acumulados en el sumario.

**ART. 95°. VALORACIÓN PRUEBA TESTIMONIAL.**

Para que merezcan fe las declaraciones de los testigos deben darse las siguientes condiciones y circunstancias:

- a. Que los hechos sobre los que expongan hayan podido caer directamente bajo la acción de sus sentidos.
- b. Que den la razón satisfactoria de sus dichos, expresando por qué y de qué manera saben lo que han declarado.

**ART. 96°. VALORACIÓN PRUEBA PERICIAL.**

El valor de las pruebas periciales será estimado por el cuerpo teniendo en cuenta la competencia de los peritos, las concordancias de las conclusiones y elementos de convicción en el proceso.

**ART. 97°. CONSIDERACIÓN IMPUGNACIONES.**

Las impugnaciones que se efectúen a los testigos y dictámenes periciales serán apreciadas por el Tribunal Disciplinario al dictar resolución.

**ART. 98°. NUEVA PRUEBA PERICIAL.**

El cuerpo podrá ordenar una nueva prueba pericial si aparecieran circunstancias de hecho que pudieran tener influencia por el dictamen anterior.

**ART. 99°. PRESUNCIONES.**

Las presunciones e indicios son circunstancias que, teniendo vinculación con la infracción, pueden, razonablemente, fundar una opinión sobre la existencia de hechos determinados.

**ART. 100°. VALORACIÓN DE LAS PRESUNCIONES.**

Para que tengan valor las presunciones e indicios deben reunir las siguientes condiciones:

- a. Que se relacionen con el hecho primordial que deben de servir de punto de partida para la conclusión que se busca.
- b. Que todos reunidos no puedan conducir a conclusiones diversas.
- c. Que sean directos, de manera que conduzcan lógica y naturalmente el hecho de que se trata.

**ART. 101°. PRESUNCIÓN ESPECÍFICA.**



Tratándose de faltas producidas durante, antes o después de un partido, pero como consecuencia o a causa del mismo, el informe de los Jueces y del Veedor, si lo hubiere, junto a las constancias de las planillas, si existieran, constituirán presunciones graves, precisas y concordantes.

**ART. 102°. PRUEBA DE LA INFRACCIÓN.**

Para que la respectiva infracción se considere probada bastará la existencia de presunciones graves, precisas y concordantes.

**MODOS DE TERMINACIÓN DEL PROCESO.**

**DESESTIMAMIENTO.**

**ART. 103°.**

En cualquier estado de la causa, el Tribunal Disciplinario podrá desestimar la denuncia de oficio o a pedido de parte.

**ART. 104°.**

El desestimamiento cierra definitivamente el sumario, no pudiendo volverse sobre el mismo con relación al inculpado.

**ART. 105°.**

El desestimamiento será viable cuando:

- a. El hecho que se investiga no fue cometido.
- b. La infracción no fue cometida por el inculpado.
- c. Agotada la investigación, no haya pruebas suficientes de la existencia de la infracción o de la participación del inculpado.

**ART. 106°.**

Desestimada la denuncia, se ordenará sacar copia de las piezas pertinentes y se procederá a instruir el correspondiente sumario, si es que quién lo hizo puede estar incurso dentro de las disposiciones del Código de Penas.

**CADUCIDAD DE LAS DENUNCIAS**

**ART. 107°. PROCEDENCIA.**

En caso de denuncias de instituciones y personas, si la parte interesada no instare el procedimiento, no cumplimentara las resoluciones de la autoridad de aplicación en el plazo de cinco (5) días, se producirá la caducidad de la instancia.

**ART. 108°. MODO DE OPERARSE.**

La caducidad será declarada de oficio, sin otro trámite que la comprobación del vencimiento del plazo que alude el artículo anterior, pero antes de que la parte interesada impulse el procedimiento.

**ART. 109°. EFECTOS.**

La caducidad extingue la acción y acuerda fuerza de cosa juzgada a la resolución e imposición de las costas a la parte que no impulsó el procedimiento.

**ART. 110°.**

Es la resolución en la instancia, dictada por la autoridad de aplicación, conforme las constancias del expediente y merituando además de la prueba obrante en el mismo, los antecedentes y la conducta observada durante la sustanciación del proceso por el inculpado.

**ART. 111°. CONTENIDO.**

La sentencia debe contener, además de la mención de lugar y fecha de su dictado, la individualización de los inculpadlos, la relación sucinta de las cuestiones que constituyen el objeto de la causa, los fundamentos y, si así corresponde, la sanción que se decide aplicar o las causas de la eximición de responsabilidad o pena.

**ART. 112°. MODALIDAD DE VOTACIÓN.**

Las sentencias que impongan Suspensión de Afiliación y/o Expulsión de entidades deberán ser adoptadas por unanimidad.

El resto serán aprobadas por mayoría absoluta de los miembros presentes.

**ART. 113°. FIJACIÓN DE LAS MULTAS.**

Las multas se decretarán conforme las unidades de medida que establece el Código de Penas - Arancel Juez de la Categoría (AJC)- y el Reglamento del Torneo –Pesos Argentinos (\$) y Dólares Estadounidenses (US\$)-. Las mismas deberán ser abonadas en moneda de curso legal y conforme el valor al momento del efectivo pago.

**ART. 114°. CUMPLIMIENTO DE LAS MULTAS.**

Las multas y/o sanciones pecuniarias que aplique la autoridad competente, como así también las costas originadas en la instrucción de la causa, deberán ser abonadas dentro de los cinco (5) días de dictarse la sentencia condenatoria, en la sede de la Asociación y en su horario de funcionamiento.

**ART. 115°. INCUMPLIMIENTO DE PAGO.**

En caso de incumplimiento, la autoridad competente procederá a intimar el pago en el término de cinco (5) días hábiles. En el caso de no verificarse la cancelación de la deuda en el nuevo plazo fijado, se procederá a aplicar las sanciones previstas en el Código de Penas y en el Reglamento de la Competencia.

**ART. 116°. PERIODO DE GRACIA.**

Fijado el nuevo valor del Arancel de Juez de la Categoría (AJC) por la autoridad administrativa, al efecto del pago de las multas, se concederá un período de gracia de cinco (5) días hábiles, en el cual se mantendrá vigente el valor del anterior arancel.

**RECURSOS. REPOSICIÓN.**

**ART. 117°. SOLICITUD DE REVISIÓN.**

El Consejo Directivo y la Mesa Ejecutiva, a través de la Secretaría General, podrán solicitar al Tribunal de Disciplina la revisión de aquellas resoluciones que consideren inadecuadas, fundamentando su petición. El Tribunal analizará la petición formulada y se expedirá en el plazo de dos (2) días, emitiendo resolución fundada.

**ART. 118°. REPOSICIÓN PROCEDENCIA.**

Ante vicios del procedimiento que causen gravamen irreparable se podrá interponer dicho recurso, tendiente a revocar la misma por la autoridad que la haya dictado.

**ART. 119°. PLAZO Y FORMA.**

El mismo se interpondrá y fundará dentro de los tres (3) días de notificado del acto.

**ART. 120°. TRÁMITE.**

El mismo se resolverá, sin substanciación, por la autoridad de aplicación en el término de tres (3) días hábiles.

**ART. 121°. RECONSIDERACIÓN PROCEDENCIA.**

Las sentencias de la autoridad de aplicación podrán ser objeto de Recurso de Reconsideración, a pedido de la parte afectada, dentro del plazo de cinco (5) días de notificada la misma y procederá en caso de aportar nuevos elementos de juicio que justifiquen el recurso interpuesto.

**ART. 122°. ARANCEL.**

El recurso deberá interponerse ante el mismo Tribunal, el cual le dará curso previo pago del arancel que se fija al efecto, en el importe equivalente a un (1) Arancel del Juez de la Categoría (AJC).

**ART. 123°. TRÁMITE. SUSTANCIACIÓN.**

Recibido el recurso, el Tribunal deberá dictar resolución definitiva dentro del plazo de cinco (5) días, salvo que en el diligenciamiento de pruebas ofrecidas se exceda de dicho plazo. En este caso, el término deberá computarse desde la fecha de la conclusión de la prueba, la cual deberá sustanciarse con la mayor celeridad.

**ART. 124°. EFECTO DEVOLUTIVO.**

El Recurso de Reconsideración que este Código admite no tiene efecto suspensivo.

## **APELACIÓN**

**ART. 125°. PROCEDENCIA.**

El Recurso de Apelación, salvo disposición en contrario, procederá solamente respecto de las sentencias definitivas que dicta el Tribunal, al resolver el Recurso de Reconsideración.

**ART. 126°. INTERPOSICIÓN.**

Dentro del plazo de cinco (5) días de notificada la resolución del Tribunal, conforme lo previsto en el artículo precedente, el inculpado podrá interponer recurso de apelación: considerando lo dispuesto por el Artículo 127° del presente.

**ART. 127°. PRESENTACIÓN EFECTO.**

Dicho recurso se presentara y fundará ante el Tribunal quién, previa verificación del pago del arancel respectivo, concederá con efecto devolutivo. Fecha, se extraerán fotocopias de las actuaciones, a costa del apelante, al efecto de quedar en poder de la autoridad de aplicación, mientras tramite en la alzada.

**ART. 128°. ARANCEL.**

El Tribunal dará curso al recurso previo pago del arancel que se fija al efecto en el importe equivalente a dos (2) Aranceles de Juez de la Categoría (AJC).

**ART. 129°. ELEVACIÓN.**

La autoridad de aplicación elevará el expediente al Tribunal de Alzada el mismo día de provista la apelación.

## **REVISIÓN.**

**ART. 130°. SOLICITUD DE REVISIÓN.**

El Consejo Directivo y la Mesa Ejecutiva, a través de la Secretaría General, podrán solicitar al Tribunal de Disciplina la revisión de aquellas resoluciones que consideren inadecuadas,

fundamentando su petición. El Tribunal analizará la petición formulada y se expedirá en el plazo de dos (2) días, emitiendo resolución fundada.

#### **APLICACIÓN SUPLETORIA.**

#### **ART. 131°. OMISIONES.**

En caso de silencio de este Código, se aplicarán, en cuanto sea posible, las normas generales emanadas de los Códigos de Procedimientos de la Justicia Nacional.

**ASOCIACIÓN DE CLUBES DE BÁSQUETBOL**

**CÓDIGO DE PENAS | CABB**

**CÓDIGO DE PENAS | CABB**

**PRIMERA PARTE. DISPOSICIONES GENERALES.**

## **ÁMBITO DE APLICACIÓN.**

### **ART. 1º.**

Este Código es de aplicación obligatoria para todas las Entidades del país, sin exclusión alguna, directa o indirectamente afiliadas a la Confederación Argentina de Básquetbol, sean Federaciones o Asociaciones de cualquier naturaleza, y asimismo a las personas que desempeñan funciones o asisten como espectadores, en relación a los hechos que de acuerdo a sus disposiciones se encuadran en el ámbito de su competencia.

El **ANEXO I**, que se incorpora al presente es de aplicación obligatoria exclusivamente para todo ente y/o sujeto susceptible de ser sancionado, que participe en torneos nacionales de clubes organizados por la Asociación de Clubes y en todo aquel torneo de características especiales en el que la CABB disponga su aplicación.

El **ANEXO II**, que se incorpora al presente es de aplicación obligatoria exclusivamente para todo ente y/o sujeto susceptible de ser sancionado, que participe en los Campeonatos Argentinos de todas las categorías y en la fase final de los Torneos Regionales; y en todo aquel torneo de características especiales en el que la CABB disponga su aplicación.

### **ART. 2º.**

Las Federaciones y la Asociación de Clubes dictarán las normas procesales, dentro de sus respectivas jurisdicciones, para la aplicación de las disposiciones de este Código.

### **ART. 3º.**

Si la norma vigente al tiempo de cometerse el hecho fuera distinta que la que exista al dictar la sanción, se aplicará la más benigna. Si durante el cumplimiento de la sanción, se dictare una norma que beneficiara al sancionado, la pena se limitará a la establecida por ella, operándose en todos los casos de pleno derecho.

## **COMPETENCIA.**

### **ART. 4º.**

A los fines del presente Código se entiende por competencia a todas aquellas atribuciones y/o facultades que el Estatuto, Reglamentos, Códigos de Penas y de Procedimiento le otorgan al Tribunal Disciplinario. Las normas contenidas en este Código, son de aplicación a todos los hechos considerados punibles por el mismo; producidos antes, durante o después de una manifestación deportiva, o a consecuencia de ella, en la que hayan intervenido Entidades y/o personas que pertenezcan a Federaciones, Asociaciones o Clubes; o se trate de competencias internacionales, interfederativas, provinciales, o que tengan origen en relaciones de ese carácter, o en hechos en los que ninguna Entidad afiliada a la CABB tenga o pueda atribuirse jurisdicción exclusiva. También serán de aplicación para dictar resolución en todos aquellos hechos que lleguen a conocimiento de la CABB. y/o sus Federaciones y/o Asociaciones, en grado de apelación o por vía de otro recurso análogo.

## **JURISDICCIÓN.**

### **ART. 5º.**

A los fines del presente Código se entiende por jurisdicción al ámbito geográfico donde tiene atribuciones y facultades el Tribunal Disciplinario de que se trate. Corresponde la aplicación de las penas establecidas en este Código a:

- a. Entidades afiliadas.
- b. Dirigentes y autoridades.
- c. Socios y empleados de Entidades afiliadas, espectadores y simpatizantes y a toda persona vinculada a un evento deportivo de Básquetbol.

- d. Jueces y árbitros.
- e. Autoridades de la mesa de control, cronometristas, comisionados técnicos, planilleros y toda otra persona que cumpla tareas oficialmente autorizadas.
- f. Preparadores físicos, encargados de equipos, kinesiólogos y toda otra persona que cumpla funciones afines.
- g. Directores técnicos, ayudantes de técnicos y jugadores.

### **AUTORIDADES DE APLICACIÓN.**

#### **ART. 6º.**

Compete la aplicación del presente Código: exclusivamente al Tribunal de Disciplina de la CABB., y asimismo a los que las Federaciones y/o Asociaciones establezcan en sus respectivas jurisdicciones. Cuando en cualquier instancia, las Asambleas, Congresos de Delegados o Consejos Directivos, deban conocer de un hecho punible deberán aplicar las disposiciones del presente Código.

### **HECHO PUNIBLE.**

#### **ART. 7º.**

Es hecho punible y en consecuencia susceptible de ser sancionado, conforme a las disposiciones del presente Código, toda acción u omisión expresamente prevista en su articulado, y aquellos que sin estar taxativamente mencionados, afecten al deporte del básquetbol en cualquiera de sus manifestaciones, transgreda principios morales o éticos, impliquen una alteración en el normal desenvolvimiento de las actividades deportivas, directivas o administrativas de los distintos organismos que componen la Confederación Argentina de Básquetbol.

#### **ART. 8º.**

En caso de duda se estará siempre a lo que resulte más favorable al imputado.

### **EJERCICIO DE LAS ACCIONES.**

#### **ART. 9º.**

El juzgamiento de un hecho punible se inicia como consecuencia del informe del juez y/o el árbitro y/o el comisionado técnico del partido, además de los que deben proporcionar los miembros de los Consejos Directivos y de los Tribunales Disciplinarios que se hallaren presentes en el hecho; como el de veedores designados por ellos. Todos los informes deben ser presentados dentro de los términos que establezcan la CABB., Federaciones o Asociaciones. Cuando se hallare presenciando el partido cualquier dirigente de básquetbol, dentro del ámbito de competencia al cual pertenece, el TRIBUNAL DE DISCIPLINA tiene facultad para solicitar de éste un informe, si lo creyera necesario y éste estará obligado a realizarlo.

Asimismo cualquier anomalía no informada por las autoridades presentes según el párrafo anterior, que llegue a conocimiento del TRIBUNAL DE DISCIPLINA, este deberá ordenar la apertura del sumario correspondiente.

#### **ART. 10º.**

Las infracciones que prevé este Código y que no hayan ocurrido en una competencia, deben ser informadas por las autoridades correspondientes, dentro de las cuarenta y ocho horas de tomar conocimiento de los hechos, aportando las probanzas que hagan al hecho denunciado.

Asimismo se podrán ordenar las pruebas y diligencias que se estimen necesarias para completar las actuaciones. Si las mismas originan gastos, estos correrán por cuenta de la parte responsable a cuyo efecto las ENTIDADES afiliadas responden solidariamente.



## **DE LAS PENAS.**

### **ART. 11º.**

Se aplicará a personas y Entidades directa o indirectamente afiliadas a la CABB., las siguientes penas:

- a. Amonestación.
- b. Suspensión de afiliación.
- c. Suspensión.
- d. Expulsión.
- e. Inhabilitación.
- f. Pérdida de puntos.
- g. Descuento de puntos.
- h. Clausura de cancha.
- i. Multa.
- j. Pago de gastos y reparación de daños y perjuicios.

## **APLICABILIDAD DE LAS PENAS.**

### **ART. 12º.**

La pena de **AMONESTACIÓN** se aplica a toda persona o Entidad comprendida en el ámbito jurisdiccional de este Código cuando la Autoridad de aplicación entienda que la infracción reviste el carácter de leve y el infractor no registre antecedentes. Esta pena servirá como antecedente para las reincidencias de todo carácter.

### **ART. 13º.**

La **SUSPENSIÓN DE AFILIACIÓN** se aplica a Entidades. Hace cesar temporariamente los derechos que se tienen por el tiempo que se aplique, subsistiendo las obligaciones y causando los efectos que a continuación se indican:

- a. Inhabilita sus estadios para la disputa de partidos oficiales o amistosos de todas sus divisiones, excepto mini básquet y pre mini.
- b. Pérdida de todos los puntos que le hubiere correspondido disputar durante el período de suspensión, con la excepción prevista en el inciso anterior.
- c. Prohibición de disputar partidos amistosos en el país o en el extranjero, salvo lo dispuesto en el inciso a y siempre que los partidos no correspondieren a competencias programadas por entidades internacionales cuya programación ya hubiese sido efectuada a la fecha de la sanción.

### **ART. 14º.**

La **SUSPENSIÓN** se aplica a determinadas categorías de Entidades y a las Personas, causando los siguientes efectos:

- a. A Personas:
  1. Impide el desempeño de cualquier cargo o función y para espectar e intervenir en partidos oficiales y amistosos, según el caso y jurisdicción.
- b. A Entidades:
  1. Impide a la categoría la disputa de partidos oficiales o amistosos.
  2. Pérdida de todos los puntos que le hubiere correspondido disputar durante el período de suspensión a la categoría sancionada.

### **ART. 15º.**

La pena de **INHABILITACIÓN** se aplica a dirigentes, jueces o árbitros, comisionados técnicos, cronometristas, planilleros, directores técnicos, preparadores físicos, kinesiólogos, médicos, encargados de equipos, y, en general, a toda persona que, designada oficialmente y reconocida en ese carácter por la Entidad que organiza, controla o supervisa una actividad deportiva, cumpla

funciones específicas en la actividad. La Inhabilitación alcanza a la función que desempeñaba el imputado al momento de cometer el acto ilícito.

**ART. 16º.**

La **EXPULSIÓN** a Entidades o personas hace cesar los derechos en forma permanente y en todo carácter. La pena de Expulsión se aplica a toda Entidad o persona que, en cualquier carácter tenga vinculación o dependencia con la CABB o sus afiliadas. La Expulsión aplicada a entidades no afecta a las personas que integran sus Comisiones Directivas, salvo resolución expresa.

**ART. 17º.**

La **PÉRDIDA DE PUNTOS** se aplica a los equipos representativos de clubes que intervengan en partidos o torneos en los que resulte de aplicación este Código, en primera instancia y en grado de apelación. Consistirá en perder los puntos que se disputaban en el encuentro que originó la sanción, independientemente del resultado del juego.

**ART. 18º.**

El **DESCUENTO DE PUNTOS** se aplicará a los equipos representativos de clubes en partidos o torneos que resulte de aplicación este Código en primera instancia y en grado de apelación. Consistirá en descontarle puntos a la Entidad del total acumulado hasta el momento de la sanción en el torneo oficial o amistoso en que intervenga y en la categoría donde se produjo el hecho motivante de la sanción.

**ART. 19º.**

La **CLAUSURA DE CANCHA** es aplicable a las Entidades afiliadas y causa los siguientes efectos:

- a. Inhabilita la cancha durante el término de la pena, para la disputa de partidos oficiales o amistosos del Club sancionado, para todas las divisiones excepto Mini y Pre mini.
- b. Obliga a jugar en cancha neutral todos los partidos que, de acuerdo con el programa oficial correspondiera disputar al Club sancionado en carácter de local, en el mismo nivel de competencia donde se produjo el hecho motivante de la sanción. Deberá ubicarse ese estadio en cada jurisdicción de que se trate, a una distancia lógica, encargándose el TRIBUNAL DE DISCIPLINA de hacer observar este requisito para que la pena a cumplir sea efectiva.
- c. Los socios del Club sancionado abonarán sus entradas para presenciar el partido que cualquiera de sus equipos disputen en cancha neutral.
- d. Obliga a pagar el alquiler reglamentario al Club propietario de la cancha donde se realiza el partido.

**ART. 20º.**

Si el número de fechas de clausura de cancha no permitiera ser cumplido, por finalización de la competencia donde se originó la sanción, la cancha de la Entidad castigada quedará habilitada durante el período de receso, y al comenzar el mismo torneo, en la temporada siguiente, continuará cumpliendo la pena.

En el caso de sanciones de clausura de cancha originadas por hechos punibles de divisiones que empezando o estando cumpliendo sanción, ascienden o descienden de categoría, completarán el cumplimiento de la pena en la temporada siguiente, en la misma competencia y en la categoría a la que accedieron.

**ART. 21º.**

Si un partido se interrumpiera y prosiguiera otro día, no se computará como fecha de suspensión de jugadores, ni de clausura de cancha, la de su prosecución si ese partido fuera el motivante de la sanción, cualquiera que fuera el tiempo y lugar donde se jugara.

Si un partido fuera suspendido por causas que no fueran motivo de aplicación de penas y en fecha posterior recayera una sanción disciplinaria, deberá disputarse en cancha neutral y se computará para el cumplimiento de la sanción.

**ART. 22°.**

Cuando la clausura de cancha se origine por infracción cometida en partido amistoso además de los oficiales podrán computarse los partidos amistosos que dispute la división sancionada en el mismo nivel de competencia, siempre que medie un intervalo no menor de setenta y dos horas entre una y otra fecha y los partidos cuenten con los permisos reglamentarios de disputa solicitados en tiempo y forma.

**ART. 23°.**

La **MULTA** a aplicarse a las personas o Entidades directa o indirectamente afiliadas a la CABB., tendrá como unidad de medida el Arancel de Juez (AJC) de la categoría que corresponda a la competencia donde se cometió la infracción. El órgano de aplicación determinará su importe. La Entidad es responsable solidariamente con el imputado, en todos los supuestos, por la Multa que se le aplique a éste. En aquellos casos en los que se aplica la pena de multa a Entidades por causas ajenas a la disputa de un partido, pero previstas en el presente Código, tendrá como unidad de medida el Arancel de Juez (AJC) de la categoría más alta.

**ART. 24°.**

La correspondencia de la pena de **GASTOS Y REPARACIÓN DE DAÑOS Y PERJUICIOS** será competencia del TRIBUNAL DE DISCIPLINA y la fijación de los montos será determinado por la Autoridad Administrativa.

**COMPUTO DE LAS PENAS.**

**ART. 25°.**

Los plazos que establece este Código se contarán desde las 0 horas del día siguiente de la notificación del fallo respectivo y se extinguirán a las 24 horas de la fecha de su vencimiento.

En los casos de clausura de cancha cada TRIBUNAL DE DISCIPLINA de Asociación o Federación deberá fijar el día de iniciación del cumplimiento de la pena impuesta, con un lapso no mayor de 72 horas hábiles.

En los Campeonatos Argentinos de Seleccionados o torneos similares, el cómputo de la pena se contará desde el momento de su notificación, la que deberá realizarse inmediatamente de dictada la Resolución.

**ART. 26°.**

Las penas que se imponen por periodos de meses o años, cualquiera sea el día y el mes en que se decreten, equivaldrán a treinta días por mes y trescientos sesenta y cinco días por año.

Las penas se computan desde que ellas comienzan, tomándose en cuenta las sanciones provisorias automáticas establecidas por este Código o aquellas que determine el TRIBUNAL DE DISCIPLINA

**ART. 27°.**

La pena de suspensión a Jugadores, Directores Técnicos o Ayudantes Técnicos se cumplirá de la siguiente manera:

- a. Deberá cumplir la suspensión dentro de las actividades deportivas programadas o auspiciadas por la respectiva Federación y/o Asociación.
- b. Hasta tanto se cumpla la pena no podrá actuar en ninguna división o categoría a la que estuviera habilitado para ello.
- c. La pena se cumplirá en la categoría en que fue sancionado.

d. En cuanto el jugador por razones de edad excede la categoría, cumplirá la pena en la siguiente categoría.

**ART. 28°.**

Cuando la infracción cometida por el jugador se produzca durante la disputa de partidos por Campeonatos Argentinos de Seleccionados, así como los 10 Provinciales del mismo nivel, o competencias internacionales integrando representativos de la CABB., Federaciones o Asociaciones, el cómputo del cumplimiento de la pena se efectuará en relación exclusiva con los partidos de la misma competencia en el mismo torneo o en sus ediciones posteriores.

**ART. 29°.**

Si la infracción cometida por el jugador, director técnico o ayudante técnico la comete actuando en equipo de otra Entidad (en préstamo), el cómputo de la pena respectiva deberá efectuarse conforme el art. 27°, con la salvedad de que si no puede finalizar en cumplimiento en el equipo donde cometió la infracción, deberá seguir computándose la pena en los partidos oficiales que juegue el equipo de su propia Institución.-

**ART. 30°.**

Toda persona que desempeñe un mismo cargo, función o actividad en una o más Entidades, cuando se hiciera pasible de Inhabilitación por su desempeño en uno de dichos cargos, funciones o actividades, no podrá ejercer ni el cargo ni la función ni desarrollar las actividades por las que fue sancionado, en ninguna de las Entidades a que pertenece de dicha jurisdicción.

**ART. 31°.**

Cuando la sanción se origine en falta cometida en partido amistoso, deberá cumplirse la pena conforme el art. 27°, y además de los partidos oficiales deberán computarse también los partidos del mismo carácter que dispute el equipo integrado por el jugador, director técnico o ayudante técnico al cometer la infracción, siempre que medie un intervalo no menor de 72 horas entre una y otra fecha incluyéndose los oficiales. En los casos en que no se realice un partido por "no presentación" de uno de los rivales, cumplirá pena únicamente el jugador, director técnico o ayudante técnico sancionado que pertenezca a quien obtuviera los puntos en disputa. Igual criterio se adoptará para Clausura de Cancha en caso de que no se presente el equipo visitante.

**ART. 32°.**

Cuando se produjere un cese de actividades deportivas por causas de fuerza mayor, se computará el cumplimiento de pena de un partido de suspensión por cada siete (7) días corridos que transcurran desde el momento en que se interrumpió la actividad deportiva. El mismo criterio se aplicará si no se inician las actividades deportivas por falta de programación. En ningún caso se podrá computar a los fines de este ART., el receso anual de vacaciones o los recesos previstos en el calendario deportivo.

**ART. 33°.**

Si un jugador suspendido solicita su pase de un club a otro, el cómputo de las penas empezará o proseguirá en relación al club en que ingresare a contar desde la fecha en que registre el pase en la entidad respectiva. Cuando el jugador sancionado quede "libre" por cualquier causa, la penalidad de suspensión de partidos comenzará o continuará cumpliéndola desde el momento en que la autoridad respectiva apruebe su inscripción en su nuevo club.

**ART. 34°.**

La pena de Multa que se aplique a Entidades, jugadores, directores técnicos u otras personas señaladas en este Código deberá cancelarse dentro del plazo que disponga el TRIBUNAL DE DISCIPLINA en la resolución respectiva. Una vez fenecido el plazo otorgado y hasta tanto no se

haga efectivo el pago de la Multa aplicada, estará inhabilitada la Entidad o persona sancionada para disputar o intervenir en partidos oficiales o amistosos.

#### **TENTATIVA.**

##### **ART. 35°.**

El que con el fin de cometer una infracción a las disposiciones de este Código, comienza su ejecución pero no la consuma por circunstancias ajenas a su voluntad sufrirá una pena que oscila entre un tercio de la mínima y los dos tercios del máximo de la establecida para el hecho. Cuando el agente desistiere voluntariamente de la tentativa, no será pasible de sanción.

#### **PARTICIPACIÓN EN EL ACTO ILÍCITO.**

##### **ART. 36°.**

Los que prestasen al autor del hecho la colaboración para ejecutar una infracción sin la cual ésta no se hubiera realizado, sufrirán la misma pena que corresponda al autor principal.

#### **GRADUACIÓN DE LA PENA.**

##### **ART. 37°.**

A los efectos de dictar pena, se tendrán en cuenta las condiciones personales del inculpado, el carácter y representación que investía cuando se produjo el hecho, la edad, educación, antecedentes, etc., sino también las circunstancias de forma y modo como se produjo el evento, como asimismo el daño ocasionado y la jurisdicción donde se apliquen las penas. En los casos de aplicación de penas de suspensión por cantidad de partidos de inactividad o del tiempo de suspensión para ejercer una actividad, deberá tenerse en cuenta la periodicidad de los encuentros y el grado de actividad en el medio donde se sanciona.

##### **ART. 38°.**

A los efectos de dictar pena, deberán aplicarse las siguientes disposiciones:

- a. Cuando corresponda pena de suspensión a un director técnico, la sanción se gravará con hasta un cincuenta por ciento (50%) más de la que corresponda aplicar por el hecho imputado y que se encuentra dispuesta en el capítulo pertinente.
- b. Cuando corresponda pena de suspensión a un jugador que actúa como capitán de su equipo, involucra como accesoria, en forma automática, la Inhabilitación para ejercer la capitanía en cualquier equipo que integre por el doble de la pena de suspensión impuesta.

#### **CIRCUNSTANCIAS EXIMENTES.**

##### **ART. 39°.**

Son circunstancias eximentes:

- a. Actuar en legítima defensa, siempre que ésta se justifique por una agresión previa, no provocada y exista proporcionalidad racional entre dicha agresión y la forma de repelerla.

#### **CIRCUNSTANCIAS ATENUANTES.**

##### **ART. 40°.**

Son circunstancias atenuantes:

- a. Que no haya podido prever las consecuencias del acto u omisión punibles cometidos.
- b. La falta de antecedentes disciplinarios de la entidad o persona inculpada, en el último año calendario.

c. Las medidas de seguridad adoptadas por los dirigentes de las instituciones que actúen como local.

### **CIRCUNSTANCIAS AGRAVANTES.**

#### **ART. 41º.**

Son circunstancias agravantes:

- a. Infringir disposiciones del presente Código en ocasión de integrar y/o representar a la Confederación Argentina de Básquetbol, sus Federaciones y Asociaciones.
- b. Cometer un hecho punible siendo capitán del equipo que integra.
- c. Resistir la orden de descalificación de la cancha ordenada por un juez o árbitro, como consecuencia de un hecho cometido.
- d. Cuando el acto punible se cometa para obtener un beneficio, sea para una institución o persona, para sí, o para tercero.
- e. Cuando se comete el acto punible en perjuicio de las autoridades superiores de la dirección del Básquetbol.
- f. Cuando la falta cometida genere un tumulto o alteración del orden, sea intencional o no, por parte del inculpado.
- g. Cuando se falsearen los hechos a sabiendas, intencional o maliciosamente.
- h. Cuando exista reincidencia conforme a lo establecido en este Código.
- i. Cuando se cometan hechos punibles como espectador, siendo dirigente, director técnico, preparador físico, jugador o persona que desempeñe funciones afines en cualquier entidad afiliada directa o indirectamente a la CABB.
- j. Cuando se cometa un hecho punible actuando como juez, árbitro, delegado de mesa o comisionado técnico.
- k. Cuando no se adopten las medidas de seguridad necesarias para el normal desarrollo del partido cuando una institución actúa como local.
- l. Cuando declarando como testigo de un hecho punible se exprese falsamente.

### **REINCIDENCIAS.**

#### **ART. 42º.**

Corresponden las siguientes reincidencias:

Se considerará reincidente y en tal caso se aumentará la pena cometida en proporción hasta un CIENTO POR CIENTO (100%) de la pena normalmente aplicada por la falta cometida a los siguientes infractores:

- a. A quienes hayan sufrido con anterioridad pena de amonestación en cuyo caso les corresponderá pena de suspensión o inhabilitación graduada conforme el criterio que establece el Art. 37 de este Código por la autoridad de aplicación.
- b. Al que cometa una falta de la misma naturaleza que una anterior por la que haya sido sancionado en el último año, contando retrospectivamente desde la fecha de comisión de la nueva falta.
- c. Al que cometa una falta habiendo sido sancionado por otra anterior de cualquier naturaleza en el último año, contando en la forma del inciso precedente.

### **CONCURSO DE INFRACCIONES.**

#### **ART. 43º.**

En los casos en que el acusado hubiera cometido más de una infracción sancionable con una misma especie de pena, deberá aplicarse como mínimo, el máximo de la pena menor y como máximo, el máximo de la pena mayor.

**ART. 44°.**

Cuando concurrieran varias infracciones sancionadas con distintas especies de penas, se aplicará la más grave.

**HOMOLOGACIÓN DE LA PENA.****ART. 45°.**

La pena que un Tribunal de Disciplina de una Federación y/o Asociación aplique a una Entidad afiliada, o a sus jugadores, directores técnicos, ayudantes técnicos o a personas que desempeñen alguna actividad dentro de ella, podrá ser homologada por la Jerarquía Superior a solicitud de la Entidad cuyo Tribunal Disciplinario dictó la resolución, no pudiendo desde la homologación ser levantada por quien la solicitó. Para requerir la homologación de la sanción por parte de la autoridad superior deberán elevarse los antecedentes que hayan justificado la medida.

La homologación consiste en que la resolución dictada sea convalidada por el Tribunal Superior, extendiendo el cumplimiento de la sanción a la jurisdicción y competencia de dicho Tribunal Superior.

**MEDIDAS PREVENTIVAS.****ART. 46°.**

Se producirá la suspensión provisoria automática, con la sola descalificación del campo de juego y sin previa intervención del cuerpo punitivo, de toda persona (dirigente, jugador, director técnico, delegado de mesa, espectador, etc.), a quien se le impute alguno de los siguientes hechos:

- a. Agresión verbal o de hecho a dirigentes en ejercicio de sus cargos.
- b. Agresión verbal o de hecho a jueces, árbitros o auxiliares de la mesa de control.
- c. Agresión verbal o de hecho a otros jugadores.
- d. Violación de la reglas de juego que el juez haya sancionado.

**ART. 47°.**

Corresponderá clausura provisional de su cancha o suspensión provisional de categoría, según la gravedad de lo informado, por disposición del TRIBUNAL DE DISCIPLINA, conforme a su criterio, cuando la presunta infractora fuera una Entidad cuyos jugadores, auxiliares técnicos, socios, simpatizantes o dirigentes fueran responsables de hechos motivantes de la interrupción de un partido por decisión de los árbitros, actuando tanto de local como de visitante.

Igual criterio se adoptará cuando se produzca agresión de hecho a jugadores, jueces, directores técnicos, auxiliares técnicos o miembros de la mesa de control.

Asimismo el Tribunal Disciplinario podrá suspender provisionalmente a jugadores, directores técnicos, ayudantes técnicos, espectadores y en general a toda persona enunciada en el presente código, cuando por la gravedad de los hechos informados, a criterio del Tribunal, fuere pasible de sanción y mediante resolución fundada del Tribunal.

**ART. 48°.**

Si el Tribunal Disciplinario demorase en pronunciar resolución en el caso previsto en el Art. 46, Inc. d., transcurridos quince (15) días desde la fecha del hecho, automáticamente quedará levantada la suspensión, quedando el imputado habilitado para desarrollar su actividad. En los casos contemplados en el Art. 46, Inc. a.; b.; y c. y Art. 47, el levantamiento automático de la sanción se operará a los cuarenta y cinco (45) días de la fecha del hecho. Todo ello sin perjuicio de la prosecución del sumario correspondiente para todas las causas citadas precedentemente.

**LUGAR DONDE SE COMETE EL ACTO ILÍCITO.****ART. 49.**

Las sanciones que se apliquen por infracciones cometidas durante un partido y dentro de la cancha, se extenderán a las cometidas en el perímetro que circunda la misma, en el interior del local y en cualquier lugar de la jurisdicción donde se haya realizado la contienda.

### **REDUCCIÓN y CONMUTACIÓN DE PENAS.**

#### **ART. 50°.**

Se puede solicitar la reducción o conmutación de las siguientes penas:

- a. Clausura de cancha a Entidades afiliadas por ocho (8) partidos o más.
- b. Suspensión a jugadores, directores técnicos o ayudantes técnicos por cuatro partidos o más.
- c. Suspensión a personal auxiliar de los equipos por cuatro (4) meses o más.
- d. Suspensión a autoridades de mesa de control, etc. por treinta (30) días o más.
- e. Suspensión a dirigentes, socios, empleados o espectadores o simpatizantes por un (1) año o más.
- f. Suspensión de afiliación a Entidades por sesenta (60) días o más.
- g. Suspensión de categorías a Entidades por treinta (30) días o más.
- h. Suspensión a jueces o árbitros por sesenta (60) días o más.
- i. Expulsión, cuando se hayan cumplido dos (2) años de sancionada la misma.

#### **ART. 51°.**

La reducción o conmutación de penas se deben solicitar al Tribunal Disciplinario de la misma jurisdicción que dictó la sanción. Es facultad del TRIBUNAL DE DISCIPLINA considerar y otorgar la reducción o conmutación de penas solicitados de acuerdo con la gravedad de la sanción impuesta. En todos los casos, las sanciones que se reduzcan o conmuten, quedarán registradas como antecedentes a los fines de la reincidencia.

La **REDUCCIÓN DE PENAS** consiste en reducir la pena aplicada por el hecho cometido, no pudiendo ser reducida en ningún caso más allá del mínimo previsto por el presente Código para el hecho de que se trate. Podrá ser solicitada una sola vez en el año.

La **CONMUTACIÓN DE PENAS** consiste en reemplazar la pena de suspensión impuesta por el pago de los aranceles, conforme lo dispuesto en el Art. 23 y una vez cumplidos los requisitos necesarios para solicitar la conmutación de pena, conforme lo dispuesto en el presente Código. Podrá ser solicitada una sola vez en el año. Una vez otorgada debe ser efectivamente cumplida.

Para solicitar la reducción o conmutación de penas se deben cumplir los siguientes requisitos:

- a. No haber sido penado en el último año, contando retrospectivamente desde la fecha en que cometió la infracción sancionada con la pena que motiva el pedido.
- b. Haber cumplido por lo menos los dos tercios de la pena impuesta, salvo lo señalado en el Inc. i. del ART. anterior.
- c. Abonar los aranceles que fije la Federación o Asociación respectiva.

La **PRESCRIPCIÓN** opera de pleno derecho en forma automática al año calendario contado desde la comisión del hecho punible. El Tribunal deberá dictar resolución dentro de los sesenta (60) días corridos de la comisión del hecho. En el caso de que la complejidad de la causa lo justifique, a criterio del Tribunal, este plazo podrá ser ampliado por uno igual con resolución fundada. La ampliación del plazo podrá operar solo una vez.

### **APELACIONES.**

#### **ART. 52°.**

El recurso de apelación procederá contra las resoluciones definitivas o aquellas que sin serlo causen un gravamen que no pueda ser reparado por la sentencia definitiva. Se interpondrá por escrito y fundado dentro de los cinco (5) días hábiles de notificada la resolución, ante el Tribunal que dictó la misma. El Tribunal deberá elevar las actuaciones al Superior dentro de los cinco (5) días hábiles de interpuesto el recurso, sin efectos suspensivos.



Las resoluciones o fallos de los Tribunales Disciplinarios de las Federaciones y/o Asociaciones, cuando actúan como tribunales de primera instancia, son recurribles por vía de apelación ante los respectivos de la CABB., que actúan como instancia definitiva.

Los fallos dictados por los Tribunales Disciplinarios de las Asociaciones y/o Federaciones tendrán conclusión definitiva en los de su respectiva Federación y/o Asociación, por medio del recurso de Apelación.

Únicamente en los casos de expulsión, suspensión de dos años o más, o suspensión de afiliación, en última instancia actuará el Tribunal Disciplinario de la Confederación Argentina de Básquetbol.

El recurso de Reconsideración se interpondrá ante el Tribunal que dictó la resolución y procederá contra las resoluciones definitivas o aún aquellas que no lo sean, causen o no gravamen irreparable, a fin de que el Tribunal que las haya dictado las revoque por contrario imperio. Se interpondrá por escrito y fundado dentro del plazo de tres (3) días hábiles de notificada la resolución que se recurre. La resolución que recaiga será definitiva a menos que se hubiera interpuesto el de apelación en subsidio y la resolución impugnada reúna los requisitos para ser apelable.

#### **ART. 53º.**

Los fallos definitivos dictados por el TRIBUNAL DE DISCIPLINA de la Confederación Argentina sólo y únicamente en casos de suspensión de dos (2) años o más, expulsión o suspensión de afiliación podrán ser recurridos por vía de apelación ante la Asamblea de la CABB. El presente recurso se interpondrá ante el Honorable Consejo Directivo de la CABB., quien si lo declara procedente, lo otorgará con efecto devolutivo, salvo que por las características del caso sea prudente concederlo con otro efecto, lo que se hará mediante resolución fundada.

#### **ART. 54º.**

Las Federaciones y/o Asociaciones podrán constituir tribunales de alzada como medida tendiente al aseguramiento de los fallos dictados por el TRIBUNAL DE DISCIPLINA.

Las decisiones de los mismos se considerarán, en todos los casos, como resolución final, con los alcances de lo normado en los art. 52º y 53º.

#### **ART. 55º.**

Si el Tribunal denegare la apelación, la parte que se considere agraviada, podrá recurrir directamente al Tribunal Superior pidiendo que se otorgue la apelación y se ordene la remisión de las actuaciones. Este recurso deberá presentarse ante el Tribunal Superior por escrito y especificando claramente los motivos y antecedentes por el que se presenta. Se interpondrá dentro de los cinco (5) días hábiles de la denegación del recurso de apelación.

Asimismo procederá este recurso cuando el Tribunal demorase injustificadamente la resolución de una causa que tramita en su jurisdicción.

### **FACULTADES EXTRAORDINARIAS.**

#### **ART. 56º.**

Cuando una acción u omisión atípica de este Código de Penas pueda producir una afectación al deporte del básquetbol, del carácter determinado como hecho punible, la autoridad de aplicación deberá actuar y sancionar al o los inculpados con los elementos contenidos en el presente Código.

#### **ART. 57.**

El TRIBUNAL DE DISCIPLINA podrá aplicar la suspensión de los efectos de las sanciones previstas en los Art. 105º y 106º, exclusivamente a las categorías inferiores hasta infantiles inclusive, sujeto a las siguientes condiciones:

**a.** No tener ningún antecedente, con excepción del previsto en el art. 105º inciso e. (foul descalificador).

**b.** No ser objeto de una nueva sanción por el término de un año contado a partir de la imposición de la sanción.

Si durante el lapso mencionado en el inciso anterior, incurriere en una conducta que mereciere una sanción, con exclusión de la prevista en el art. 105º inciso e. (foul descalificador), deberá cumplir la nueva pena más la que fuera objeto de la sanción suspendida.

Este beneficio sólo podrá otorgarse una sola vez en esa categoría.

**CÓDIGO DE PENAS | CABB**

**SEGUNDA PARTE. DE LAS PENAS EN PARTICULAR.**

## **ENTIDADES Y PERSONAS.**

### **CAPITULO I. PENAS A ENTIDADES AFILIADAS.**

#### **ART. 58°.**

Corresponderá pena de AMONESTACIÓN o aplicación de MULTA de UNO (1) a TRES (3) AJC, a la Entidad afiliada que:

- a.** Al dirigirse a las autoridades superiores lo hiciere en forma incorrecta, no guardando el debido estilo, consideración o respeto.
- b.** Al dirigirse a las autoridades superiores no respete el orden jerárquico.
- c.** Permitiere que equipos de su jurisdicción jueguen con otros sin haber llenado los recaudos reglamentarios correspondientes.
- d.** Facilitare sus instalaciones de básquetbol a Entidad no afiliada, sin haber solicitado la debida autorización.
- e.** En el alojamiento, la calle, o instalaciones deportivas, los integrantes de sus delegaciones, y/o su público cometieren actos de incultura, sin perjuicio de las sanciones que a ellos les correspondan.
- f.** Publicitare por cualquier medio de difusión actos, hechos o situaciones, cuya consideración o juzgamiento por las autoridades competentes, aún no se hayan realizado o completado.
- g.** Omitiere contestar correspondencia de la Confederación Argentina de Básquetbol, sus Federaciones o Asociaciones, envío de datos, informes o vistas, etc., que le fueran requeridos por la autoridad superior, dentro de los cinco días de la recepción de la nota originaria.
- h.** Efectuare actos de cualquier naturaleza que afectaren en forma leve la actividad de la CABB o alguna de sus afiliadas, provocando inconvenientes en su desenvolvimiento.

#### **ART. 59°.**

Corresponderá la aplicación de MULTA de TRES (3) a DIEZ (10) AJC, sin perjuicio de otras sanciones que pudieran corresponderles, a las Entidades que:

- a.** No rindieren cuenta de las entradas recibidas, dentro del plazo que se establezca.
- b.** No abonaren en el término que se establezca aranceles de permisos, aranceles de multas, participación de torneos, participación en venta de entradas, y cualquier otro gravamen que se determine reglamentariamente por autoridad superior.
- c.** No suministraren a sus superiores jerárquicos los informes que se le soliciten y en el plazo que se le fijen.
- d.** Agraviaren a otra, o a su comisión directiva, en intercambio de notas dirigidas a autoridad superior.

#### **ART. 60°.**

Serán pasibles de MULTA, según la gravedad de la falta, sin perjuicio de otras sanciones que puedan corresponderles, a las Entidades que incurran en las siguientes infracciones:

- a.** Corresponderá MULTA de UNO (1) a TRES (3) AJC, a la Entidad que:
  - 1.** Incluyan en partidos amistosos a un jugador o más de otra Entidad afiliada, sin contar con la autorización de la Institución donde reglamentariamente se encuentre registrado y/o sin avisar a la Federación y/o Asociación, según corresponda.
  - 2.** Sus simpatizantes arrojen objetos al recinto de juego, sin que con motivo de los mismos, se haya alterado la iniciación o el normal desarrollo del encuentro.
  - 3.** Sus asociados y/o simpatizantes, individualmente o en grupos produjeran desórdenes sin alterar el normal desarrollo de un encuentro.
- b.** Corresponderá MULTA de DOS (2) a SEIS (6) AJC, a la Entidad que:
  - 1.** No adoptare las medidas conducentes para evitar que sus asociados, espectadores, dirigentes, empleados, personal, auxiliar de equipos, directores técnicos, ayudantes de directores técnicos y jugadores, que se encuentren cumpliendo pena de suspensión, concurren a espectar en sus

estadios, en oportunidad de disputarse partidos organizados y/o fiscalizados por la CABB., sus Federaciones y/o Asociaciones, según lo establecido en el art. 14 del presente Código.

2. Incluyere en sus equipos jugadores que no estén habilitados reglamentariamente.

3. Habiendo dado conformidad para participar en un torneo, no concurriere o se retirare en cualquier momento del mismo, salvo caso debidamente justificado.

4. Sus dirigentes, integrantes del cuerpo técnico, socios y/o simpatizantes, antes, durante o después del encuentro, permanecieren en los alrededores de la mesa de control.

5. Sus espectadores utilizaren durante el encuentro elementos de percusión, o elementos prohibidos por su naturaleza peligrosa, o elementos vedados por la autoridad competente, se haya o no interrumpido el partido.

6. No facilitare dentro del horario previsto sus instalaciones e implementos deportivos a la Entidad oponente o a quien se le asigne con anticipación por la autoridad competente.

c. Corresponderá pena de MULTA de TRES (3) a DIEZ (10) AJC, a la Entidad que:

1. Sus asociados y/o espectadores individualmente y/o en grupos, produjeren hechos que agraven a las autoridades de un partido, antes, durante o después de la disputa del mismo. Se incrementará el monto de la sanción si de resultados de los hechos, el partido debiere ser interrumpido y/o suspendido o si existiera reincidencia en el mismo tipo de transgresión.

2. Sus asociados y/o espectadores individualmente y/o en grupos, produjeren desórdenes antes, durante o después del partido, y/o no acataren las disposiciones superiores sobre reglas de comportamiento y/o invadieren la cancha. Se incrementará el monto de la sanción si de resultados de los hechos, el partido debiere ser interrumpido y/o suspendido o si existiera reincidencia en el mismo tipo de transgresión.

3. En sus instalaciones se hubieren registrado desórdenes que hubiesen impedido la iniciación o prosecución de un partido, habiendo adoptado las providencias correspondientes.

#### **ART. 61°.**

Corresponderá la pena de CLAUSURA DE CANCHA en su condición de local de UNO (1) a TRES (3) partidos y MULTA en los términos del ART. 60, c. Inc. 1); 2) y 3), a la Entidad que incurra en reincidencia de lo dispuesto en dicho ART. La clausura de cancha obligará a la Entidad a disputar sus partidos como local, dentro de lo establecido en los ART. 19, y concordantes del presente Código, por la división que originó la transgresión.

#### **ART. 62°.**

Corresponderá la pena de CLAUSURA DE CANCHA en su condición de local de TRES (3) a DIEZ (10) partidos, según la gravedad de la falta, a la Entidad que, habiendo adoptado las medidas de seguridad requeridas para el normal desarrollo de un partido, su público, dirigentes, personal técnico, jugadores, ya sea que actúen como local o visitante, cometan actos en forma reiterada que produzca la suspensión del partido por decisión de los jueces. La pena se agravará si por motivo de los incidentes precitados se produjeran agresiones a las autoridades del partido, y/o Integrantes de la mesa de control, y/o dirigentes, y/o técnicos, ayudantes y auxiliares, y/o jugadores, y/o socios, simpatizantes y espectadores, como así también al personal de seguridad destacado para el encuentro. Se considerará también agravante para la graduación de la pena, cuando los hechos que motiven la sanción, se realicen por parte de la Institución que actúe como LOCAL. La sanción que se aplique deberá ser cumplida por la división donde se originó la transgresión, en el mismo nivel de competencia, según ART. 19 y concordantes de este Código.

#### **ART. 63°.**

Corresponderá pena de SUSPENSIÓN DE AFILIACIÓN de DIEZ (10) a CIENTO OCHENTA (180) días, a la Entidad que:

a. Falte a sus compromisos económicos reglamentarios para con la CABB y sus afiliadas directas o indirectas, una vez que se hayan cumplido los términos que se otorgan.

- b.** Falte a sus compromisos económicos para con otras entidades afiliadas, así como también con instituciones u organismos ajenos al ámbito de la CABB.
- c.** La suspensión, se levantará a las 24 horas después de efectuado el pago correspondiente. En los casos en que la Entidad esté compitiendo, la suspensión se levantará automáticamente al efectuar el pago.

**ART. 64°.**

Corresponderá pena de SUSPENSIÓN DE LA CATEGORÍA ó SUSPENSIÓN DE AFILIACIÓN de DIEZ (10) a TREINTA (30) días, a la Entidad que:

- a.** Faltare al cumplimiento de las obligaciones y normas de convivencia deportiva que imponen el Estatuto y reglamentos de la CABB y sus afiliadas.
- b.** Retirare sus equipos representativos de competencias internacionales, interfederativas, interasociativas y/o locales, sin perjuicio de otras sanciones que pudieran surgir de los hechos determinantes de esa actitud.

**ART. 65°.**

Corresponderá pena de SUSPENSIÓN DE LA CATEGORÍA ó SUSPENSIÓN DE AFILIACIÓN de QUINCE (15) a SESENTA (60) días, a la Entidad que:

- a.** No concurriere a una competencia a la que hubiere comprometido asistencia, salvo causas de fuerza mayor debidamente probadas, sin perjuicio que, además, se apliquen otras sanciones previstas en el reglamento particular de cada competencia.
- b.** No organizare una competencia luego de haber confirmado su decisión de hacerla, salvo causales de fuerza mayor insalvables y debidamente justificadas.
- c.** Utilizare uno o más jugadores sin la correspondiente habilitación definitiva por parte de la autoridad competente.
- d.** Utilizare uno o más jugadores pertenecientes a otra Entidad, sin contar con las autorizaciones y permisos correspondientes. La pena se aplicará aún en el caso en que la habilitación se hubiere otorgado en forma incorrecta.

En los casos de los Inc. c. y d. del presente ART., la pena se considerará afectada por calificativa de agravante, si se sorprende la buena fe del jugador, al informársele maliciosamente que está habilitado para actuar.

**ART. 66°.**

Corresponderá pena de SUSPENSIÓN DE LA CATEGORÍA ó SUSPENSIÓN DE AFILIACIÓN de TREINTA (30) a NOVENTA (90) días, a la Entidad que:

- a.** No acatare una disposición de la CABB o de su Federación y/o Asociación respectiva.
- b.** Jugare, autorizare o consintiere la disputa de partidos internacionales en su jurisdicción, sin cumplimentar o exigir que se cumplan, en totalidad, los recaudos reglamentarios que rigen en la materia.
- c.** Utilizare uno o más jugadores pertenecientes a otra Entidad, sin la correspondiente habilitación definitiva o sin contar con las autorizaciones y permisos otorgados por parte de la autoridad competente. La pena se aplicará aún en el caso en que la habilitación se hubiere otorgado en forma incorrecta.
- d.** Habilitare jugadores sin contar con la documentación completa y según disposiciones reglamentarias vigentes o sin cumplir íntegramente la tramitación correspondiente.

**ART. 67°.**

Corresponderá pena de SUSPENSIÓN DE LA CATEGORÍA ó SUSPENSIÓN DE AFILIACIÓN de CUARENTA Y CINCO (45) a CIENTO VEINTE (120) días, a la Entidad que:

- a.** Informare en forma tal que, intencionalmente, indujera a error a las autoridades receptoras de dichos informes, en asuntos de cualquier índole sobre el que fuera requerida. Se considerará

FALTA GRAVÍSIMA si se probare la intención de perjudicar a terceros u obtener un beneficio para la Entidad infractora o terceros.

**b.** No adoptare las providencias requeridas en las reglamentaciones para hacer respetar por sus parciales antes, durante o después de un partido a integrantes de la mesa de control, jugadores, técnicos, auxiliares, directivos, asociados y simpatizantes de la Institución visitante, y debido a ello se produzcan agresiones por las que se interrumpa y/o suspenda el partido.

**c.** No adoptare las providencias adecuadas para hacer que sus parciales, actuando en calidad de visitantes antes, durante o después de un partido, respeten a los integrantes de la mesa de control, jugadores, técnicos, auxiliares, directivos, asociados y simpatizantes de la Institución local y debido a ello se produzcan agresiones por las que se interrumpa y/o suspenda el partido.

**ART. 68°.**

Corresponderá pena de SUSPENSIÓN DE AFILIACIÓN de SESENTA (60) a CIENTO OCHENTA (180) días, a la Entidad que:

**a.** Sustrajere los asuntos deportivos de la jurisdicción en que deban juzgarse, interpusiere influencias extradeportivas para obtener una solución favorable.

**b.** Promoviere recursos ante la Justicia Ordinaria sin antes haber agotado las instancias administrativas que los Estatutos y Reglamentos tienen previstas para apelar.

**c.** Por cualquier razón y por cualquier medio facilitare el triunfo del adversario.

**d.** No adoptare las providencias para hacer respetar por sus parciales, en calidad de locales o visitantes, antes, durante o después de un partido al juez y/o árbitro del partido y debido a ello se produzcan agresiones a los mismos.

**ART. 69°.**

En los casos en que jugadores, directores técnicos, ayudantes técnicos o cualquier persona vinculada a la Entidad que ejerza funciones para la misma, se presentare con signos de intoxicación con fármacos, etílicos, narcóticos, etc. a ejercer sus funciones será sancionada con la pena de MULTA de VEINTE (20) AJC, sin perjuicio de otras sanciones que pudiera corresponderle.

En caso de reincidencia se aplicará la pena de SUSPENSIÓN DE AFILIACIÓN de TREINTA (30) a CIENTO OCHENTA (180) DÍAS, sin perjuicio de otras sanciones que pudiera corresponderle.

**ART. 70°.**

La Entidad cuyo equipo de división superior no se presente a disputar tres partidos del campeonato oficial, sean consecutivos o alternados, en el nivel de competencias donde intervenga y en una misma temporada, salvo razones de fuerza mayor debidamente comprobadas, sufrirá como penalidad accesoria la pérdida de la categoría, descendiendo a la inmediata inferior, la que se hará efectiva al término de la temporada cualquiera sea el número de puntos que obtenga en la tabla de posiciones, además de otras sanciones que pudieran corresponderle por aplicación de las reglamentaciones particulares del torneo. La Entidad que no pueda descender de categoría por no haber categoría inferior, será inhabilitada por un año para competir en división superior.

**ART. 71°.**

Corresponderá la PÉRDIDA DE PUNTOS ó el DESCUENTO DE PUNTOS en los Inc. previstos en este ART., sin perjuicio de otras sanciones que prevé este Código:

**a. PÉRDIDA DE PUNTOS:**

**1.** La Entidad que hubiere incluido uno o más jugadores no habilitados reglamentariamente para integrar su equipo representativo.

**2.** Cuando una de las Entidades competidoras no se encontrare en la cancha a la hora indicada para la iniciación del encuentro y vencida la tolerancia, si la hubiese, salvo razones de fuerza mayor debidamente justificadas y comprobadas, en cuyo caso se reprogramará el encuentro.

3. La Entidad local que no presentare, al momento de la iniciación del encuentro, a criterio de los jueces, todos los elementos necesarios para el normal desarrollo del encuentro y que la reglamentación exige.
4. La Entidad que estuviere cumpliendo o comenzare a cumplir pena de suspensión de la categoría o suspensión de afiliación.
5. La Entidad que no pudiere constituir un equipo por no contar sus jugadores, en el momento de ser requerida, con la documentación reglamentaria.
6. La Entidad que por desórdenes o por cualquier otro motivo resultare responsable de que un encuentro no pueda proseguir disputándose.

**b. DESCUENTO DE HASTA DIEZ (10) PUNTOS:**

1. La Entidad que por desórdenes o por cualquier otro motivo resultare responsable de que un encuentro no pueda disputarse.
2. La Entidad cuyo equipo, antes de la finalización del encuentro, hiciere abandono del campo de juego por cualquier razón o cuando sus integrantes lo dejaren voluntariamente con un número de jugadores que reglamentariamente no le permitiera seguir jugando. En ambos casos el árbitro llamará a los equipos para la continuación del encuentro en la forma que correspondiere según las razones de la suspensión del juego y ante la ausencia o falta de integración de uno de ellos solicitará a la mesa de control un minuto de espera. Vencido dicho término, en el caso de no presentarse o no integrarse el equipo en cuestión, dará por terminado el encuentro otorgándose los puntos al equipo adversario.
3. La Entidad cuyos jugadores se negaren a ofrecer resistencia a sus adversarios permaneciendo estáticos en el campo de juego. En tal caso los árbitros detendrán el encuentro, exhortando al capitán del equipo que hubiere adoptado esa actitud, a abandonarla y hará proseguir el juego. De persistir la actitud pasiva del equipo, darán por finalizado el partido, otorgando los puntos al oponente, cualquiera sea el marcador.

**c.** Dado que las reglas oficiales del básquetbol, establecen que la clasificación de los equipos en cada grupo de un torneo se hará por puntos, adjudicando DOS PUNTOS por cada partido GANADO, UN PUNTO por cada partido PERDIDO y CERO PUNTOS por cada partido perdido por no presentación, a los efectos de aplicación de lo dispuesto en este ART., se deberá seguir el siguiente criterio:

1. Corresponde en el caso citado **a.2)** adjudicar DOS PUNTOS al equipo presente y CERO puntos al equipo ausente.
2. En el caso del inciso a.3):
  - a.** Los jueces únicamente asentarán en la planilla de juego: "SUSPENDIDO EL PARTIDO POR FALTA DE...; o DESPERFECTO IMPREVISTO DE o IMPEDIMENTO INSALVABLE DE TAL ELEMENTO", ampliando el informe por separado.
  - b.** De la misma manera se actuará si el partido se disputa a pesar de la falta de un elemento, debiendo elevar el informe al TRIBUNAL DE DISCIPLINA competente.
  - c.** El TRIBUNAL DE DISCIPLINA evaluará el informe, los descargos y resolverá en definitiva:
    1. Si el TRIBUNAL DE DISCIPLINA resuelve dar por perdidos los puntos a la Entidad que no presentó los elementos, este equipo perderá con CERO puntos.
    2. Si el TRIBUNAL DE DISCIPLINA resuelve que la Entidad responsable pierde el partido, habiendo presentado todos los elementos necesarios para el normal desarrollo del mismo y que la Reglamentación exige, pero no se disputó o no se siguió disputando porque los mismos sufrieron un impedimento insalvable, ese equipo perderá correspondiéndole UN punto.<sup>24</sup>
    3. Si el TRIBUNAL DE DISCIPLINA resuelve que los elementos faltantes no contenían importancia suficiente como para dar por perdido el partido, si se disputó, se respetará el resultado; si no se disputó, ordenará la reprogramación del encuentro.
3. En el caso del inciso **a.4)**, la Entidad no tiene derecho a actuar ni presentarse a competir, perdiendo los partidos programados y sumando CERO puntos en cada uno de ellos.



**4.** En el caso de los incisos **a.1)**; **a.5)** y **b.3)** la Entidad infractora pierde el partido y se le adjudica CERO puntos.

**5.** En el caso de los incisos **a.6)** y **b.1)**, el TRIBUNAL DE DISCIPLINA evaluando el informe de los árbitros y los descargos correspondientes resolverá:

**a.** Si dispone la realización o continuación del partido suspendido, deberá proseguirse según el marcador habido al momento de la suspensión. Para este caso es facultad del TRIBUNAL DE DISCIPLINA ordenar que el mismo se dispute a PUERTAS CERRADAS.

**b.** Si se dispone dar por perdido el partido a la entidad culpable de que el partido no pueda disputarse o continuar disputándose, correspóndele a la misma CERO puntos, cualquiera sea el marcador.

**6.** En el caso del inciso **b.3)** corresponderá:

**a.** La Entidad que abandone el campo de juego por cualquier razón pierde el partido cualquiera sea el marcador y se adjudica CERO puntos.

**7.** La Entidad que no complete el mínimo de DOS jugadores para proseguir el juego pierde el partido.

**a.** Si un equipo queda con menos de DOS jugadores por circunstancias de juego, se le adjudica UN punto.

**b.** Si los integrantes de un equipo lo dejan voluntariamente con menos de DOS jugadores, se le adjudica CERO puntos.

#### **ART. 72°.**

Sin perjuicio de otras sanciones que pudieran corresponder, el Tribunal Disciplinario competente podrá:

**a.** En caso de desórdenes o cualquier otro motivo en un partido, que diere lugar a la suspensión del mismo por causa imputable a ambos equipos, el TRIBUNAL DE DISCIPLINA lo dará por finalizado y por perdidos los puntos a los infractores, sin tener en cuenta el marcador.

**b.** Sin perjuicio de lo dispuesto en el inciso anterior, el TRIBUNAL DE DISCIPLINA podrá asimismo, según la gravedad de la falta o en caso de reincidencia DESCONTAR además de UNO (1) a DIEZ (10) puntos a la/s Entidad/es infractora/s.

#### **ART. 73°.**

Si un partido no se realizara por falta de presentación de uno de los equipos en el término establecido, o si iniciado el mismo debiera suspenderse antes del término reglamentario por abandono de la cancha de uno de los equipos, o si la conducta de uno de los equipos decidiera que el juez dispusiera la interrupción del encuentro, se aplicará a la Entidad a que pertenece el equipo infractor, fuera de otras sanciones previstas en este Código, las siguientes:

**a.** El pago de los gastos y aranceles de los árbitros, cronometristas, boleteros, controles, comisionados técnicos y demás personal que se hubiera afectado al partido.

**b.** El pago de los daños que reclame después de la fecha del partido la Entidad que se hubiera presentado o hubiese demostrado con su presencia en la cancha sus deseos de proseguir el partido, siempre que tales daños resulten probados, como asimismo el monto reclamado.

**c.** El pago de las indemnizaciones previstas en la reglamentación particular de cada campeonato.

En todos los casos el TRIBUNAL DE DISCIPLINA fijará el plazo para su cumplimiento.

#### **ART. 74°.**

Corresponderá EXPULSIÓN a las Entidades que incurrieren en:

**a.** Alzamiento en contra de las Autoridades constituidas.

**b.** Movimientos divisionistas.

**c.** Dentro del ámbito del básquetbol promovieren o participaren con Entidades y/o personas que se contrapongan a las disposiciones de la Confederación Argentina de Básquetbol y lo establecido en sus Estatutos.

## **CAPITULO II. PENAS A DIRIGENTES Y AUTORIDADES.**

### **ART. 75°.**

Corresponderá pena de AMONESTACIÓN, al dirigente o autoridad que:

- a.** Con sus actitudes originare situaciones que afectaren levemente el correcto desenvolvimiento de la actividad, en cualquier instancia de su desarrollo.
- b.** No contestare correspondencia de su autoridad superior o se negare a suministrar informes que le sean solicitados por dichas autoridades.
- c.** No informare actos que sean punibles de acuerdo a lo que compete a la CABB y sus afiliadas, previstas en este Código, que tuviere conocimiento y se produjere en su jurisdicción.
- d.** No concurriere a citaciones del TRIBUNAL DE DISCIPLINA en caso de no ser inculpada.

### **ART. 76°.**

Corresponderá pena de INHABILITACIÓN para desempeñarse a cargo de delegaciones deportivas en la Entidad a que pertenezca o SUSPENSIÓN, según la gravedad de la falta, por el término de TREINTA a NOVENTA DÍAS al dirigente o autoridad que:

- a.** Resultare personalmente responsable de las infracciones previstas en los Art. 58, Inc. c. y e. y 67 del presente.
- b.** Se retirare transitoria o definitivamente, sin autorización, de la Asamblea o Congreso para el que fue designado.
- c.** No produjere la información reglamentaria o la que les requiera la CABB., Federación y/o Asociación respectiva al término de su cometido al frente de una delegación y dentro del plazo acordado.
- d.** Antes, durante o después de reuniones y actividades deportivas, encuentros, etc. cometiere actos de incultura o no guardare la compostura adecuada al cargo directivo que invistiera.
- e.** Adoptare una actitud que entorpezca la investigación o aclaración de hechos de la competencia de la CABB., Federación y/o Asociación.
- f.** No adoptare, a requerimiento de autoridades de un partido, las providencias para el normal desarrollo del mismo. La pena se agravara si de resultas de su actitud, se produjeren hechos de violencia y/o agresión.
- g.** No cumpliera con la orden del juez o árbitro de hacer retirar del recinto de juego a un infractor. En caso de reincidencia de las previsiones del ART. 75°.

### **ART. 77°.**

Corresponderá pena de INHABILITACIÓN para desempeñarse a cargo de delegaciones deportivas en la Entidad a que pertenezca o SUSPENSIÓN, según la gravedad de la falta, por el término de TRES a NUEVE MESES al dirigente o autoridad que:

- a.** Antes, durante o después de la disputa de un partido de cualquier carácter, faltare el respeto, provocare, insultare o tuviere actitudes incorrectas para con las autoridades del encuentro, dirigentes, personal técnico y jugadores, del propio equipo o del adversario.
- b.** Cometiere evidente tentativa de agresión evitada por terceros.
- c.** Aceptare o no evitare con el ejercicio de su autoridad al frente de una delegación, el retiro del equipo a su cargo, dispuesto por el director técnico, capitán y/o jugadores.
- d.** Incurriere en alzamiento, desobediencia, falta de respeto o actitudes análogas contra autoridades deportivas superiores a su jerarquía.
- e.** Ocultare deliberadamente y/o falseare un informe presentado a requerimiento de autoridad superior. Idéntica pena se aplicará a quien debidamente intimado no cumpliera con dicha intimación.
- f.** Se presentare a cumplir sus funciones con signos de intoxicación con fármacos, etílicos, narcóticos, etc.
- g.** Se encuentre espectando partidos de básquetbol en contravención a lo dispuesto por el Art. 14 del presente Código.

**ART. 78°.**

Corresponderá pena de INHABILITACIÓN para desempeñarse a cargo de delegaciones deportivas en la Entidad a que pertenezca o SUSPENSIÓN, según la gravedad de la falta, por el término de NUEVE a VEINTE MESES al dirigente o autoridad que:

- a. Si para el caso del Inc. e. del ART. 77, se perjudicare o intentare perjudicar o se hiciere con ostensible propósito de un beneficio propio o de la Entidad a la cual representa, o se perjudicare a terceros.
- b. Dispusiere por sí el retiro del equipo de la Entidad a que representa, en partidos de cualquier carácter. La pena se agravará en partidos internacionales, de campeonatos argentinos de seleccionados y/o campeonatos provinciales.
- c. Promoviere o alentare los desórdenes que ocasionaren los integrantes de la delegación a su cargo.
- d. Resultare personalmente responsable con su firma, actuación y/o participación de cualquier modo en los actos que dieran origen a la aplicación de lo dispuesto en el art. 66 Inc. c. y d.
- e. Sustrajere los asuntos deportivos de la jurisdicción en que deban juzgarse o interpusiere influencias extradeportivas para obtener una solución favorable.
- f. Promoviere recursos ante la Justicia Ordinaria sin antes haber agotado las instancias administrativas que los Estatutos y Reglamentaciones tienen previstas para apelar.
- g. Adulterare o destruyere las planillas de juego.
- h. Cometiere agresión de hecho en cualquier caso, con excepción de lo previsto en el art. 79 Inc. b.
- i. Cometiere reincidencia en el caso el Art. 77, Inc. f.

**ART. 79°.**

Corresponderá pena de SUSPENSIÓN de UNO a OCHO AÑOS ó EXPULSIÓN, según la gravedad de la falta, al dirigente o autoridad que:

- a. Incurriere en delito de cualquier tipo. La sanción se aplicará en el caso de ser declarado culpable por Juez penal.
- b. Cometiere actos de agresión de hecho a las máximas autoridades de la CABB., Federaciones y/o Asociaciones, o a un juez o árbitro.
- c. Intentare organizar entidades dentro del ámbito del básquetbol que puedan colisionar y/o desvirtuar la organización prevista por el Estatuto y reglamentaciones de la CABB y sus afiliadas. No será de aplicación en los casos previstos en este ART., lo dispuesto por el ART. 51° del presente código.

**ART. 80°.**

La Institución es responsable de la infracción cometida por sus dirigentes solamente en el caso que se solidarice con los mismos y cuando a éste se le aplique pena de inhabilitación, suspensión o expulsión. En el mismo fallo, el Tribunal Disciplinario amonestará a la Institución, salvo la imposición de otra pena por el mismo hecho.

### **CAPITULO III. PENAS A SOCIOS Y EMPLEADOS DE ENTIDADES AFILIADAS.**

#### **PENAS A ESPECTADORES Y SIMPATIZANTES.**

##### **PENAS A PERSONAS VINCULADAS A UN EVENTO DEPORTIVO.**

###### **ART. 81°.**

Corresponderá pena de AMONESTACIÓN a toda persona incluida en la presente clasificación que:

**a.** Con sus actitudes originare situaciones que afectaren levemente el correcto desenvolvimiento de la actividad, en cualquier instancia de su desarrollo.

**b.** No contestare correspondencia o pedidos de informes de las autoridades que rigen el básquetbol, cuando así correspondiere.

###### **ART. 82°.**

Corresponderá la pena de SUSPENSIÓN de UNO a DOCE MESES a toda persona incluida en la presente clasificación que:

**a.** Cometiere actos de incultura, dentro, fuera o en inmediaciones del campo de juego, antes, durante o después del partido.

**b.** No guardare la debida consideración y respeto a las autoridades, dentro, fuera o en inmediaciones del campo de juego, antes, durante o después del partido.

**c.** Cometiere tentativa de agresión, dentro, fuera o en inmediaciones del campo de juego, antes, durante o después del partido.

**d.** Cometiere hechos que incitaren o provocaren desórdenes, dentro, fuera o en inmediaciones del campo de juego, antes, durante o después del partido.

**e.** Falseare la verdad de los hechos que se investigaren.

**f.** Sustrajere los asuntos deportivos de la jurisdicción en que deban juzgarse o interpusiere influencias extradeporativas para obtener una solución favorable.

**g.** Promoviere recursos ante la Justicia Ordinaria sin antes haber agotado las instancias administrativas que los Estatutos y Reglamentaciones tienen previstas para apelar.

**h.** No concurriere a citaciones de autoridad superior.

**i.** Se encuentre espectando partidos de básquetbol en contravención a lo dispuesto por el Art. 14 del presente Código.

En caso de reincidencia de las previsiones del ART. 81° del presente Código.

###### **ART. 83°.**

Corresponderá la pena de SUSPENSIÓN de UNO a OCHO AÑOS o EXPULSIÓN, según la gravedad de la falta, a toda persona incluida en la presente clasificación que:

**a.** Incurriere en movimientos divisionistas dentro del ámbito del Básquetbol, que colisionen o desvirtúen la organización prevista en el estatuto y reglamentaciones de la CABB y sus afiliadas.

**b.** Cometiere actos de agresión por vías de hecho.

###### **ART. 84°.**

Las sanciones establecidas en los art. 82 y 83 serán igualmente aplicables a los espectadores que no siendo socios de algún club, incurran en los mismos hechos, no pudiendo en ambos casos ingresar a estadio alguno donde se esté disputando un partido organizado por cualquier Institución afiliada a la CABB durante el periodo de cumplimiento de pena.

###### **ART. 85°.**

Toda persona incluida en la presente clasificación, que directa o indirectamente participara en soborno o tentativa de soborno, con motivo de la realización de un partido, será sancionado con la pena de expulsión, sin perjuicio de las sanciones que puedan corresponderle en el orden penal.

## **CAPITULO IV. PENAS A JUECES Y ARBITROS.**

### **ART. 86°.**

Corresponderá la pena de AMONESTACIÓN al juez o árbitro que:

- a.** Durante un partido promoviere diálogo o ejecutare actos que le hicieren perder autoridad conforme con lo establecido en las reglas de juego con jugadores, integrantes de la mesa de control, del banco de sustitutos, espectadores y cualquier otra persona.
- b.** No pusiere a disposición de quien correspondiere las planillas de juego, en las oportunidades y términos fijados.
- c.** Permitiere que la iniciación de un partido se demore injustificadamente, vencido el horario oficial.
- d.** Se presentare a cumplir su compromiso de arbitrar en deficientes condiciones de aseo; y/o sin la indumentaria y accesorios previstos para la competencia.
- e.** Presentare los informes redactados confusamente de modo tal que entorpeciere levemente la sustanciación de las actuaciones.

### **ART. 87°.**

Corresponderá pena de INHABILITACIÓN o SUSPENSIÓN, según la gravedad de la falta y sus consecuencias, por el término de DIEZ a TREINTA DÍAS al juez y/o árbitro que:

**a.** Corresponderá pena de INHABILITACIÓN, según lo dispuesto precedentemente en los siguientes casos:

- 1.** No cumpliera con la disposición que prohíbe la presencia de extraños en la mesa de control.
- 2.** No exigiere a quien corresponda el cumplimiento de requisitos reglamentarios y la presentación de los elementos necesarios para el normal desarrollo del encuentro.
- 3.** No concurriere a las citaciones que le cursen autoridades superiores, o no contestare correspondencia o pedidos de informes de las autoridades que rigen el básquetbol, cuando así correspondiere.
- 4.** Se presentare tarde a cumplir con el compromiso de dirigir un partido, conforme la reglamentación vigente, sin causa justificada.

**b.** Corresponderá pena de SUSPENSIÓN, según lo dispuesto precedentemente en los siguientes casos:

- 1.** No ordenare el retiro de la cancha del jugador, director técnico, personal técnico de los equipos, integrantes de la mesa de control, o cualquier otra persona afectada a alguna función en el partido, dirigente y público que incurriere en agresión de hecho.
- 2.** Durante el partido entablare discusiones con los jugadores, integrantes del banco de sustitutos, mesa de control, personas del público o ejecutare actos reñidos con la ética.
- 3.** No cumpliera con el deber de elevar los informes de anomalías registradas en un partido, dentro de los términos establecidos.
- 4.** Cometiere actos de incultura, dentro, fuera o en inmediaciones del campo de juego, antes, durante o después del partido.
- 5.** Fuere reincidente en lo establecido en el Art. 86°.

**ART. 88°:** Corresponderá pena de INHABILITACIÓN o SUSPENSIÓN, según la gravedad de la falta y sus consecuencias, por el término de VEINTE a SESENTA DÍAS al juez y/o árbitro que:

**a.** Corresponderá pena de INHABILITACIÓN, según lo dispuesto precedentemente en los siguientes casos:

- 1.** No concurriere a dirigir un partido para el que hubiese sido designado, salvo aviso previo con 48 horas de antelación o se tratase de un caso de fuerza mayor.
- 2.** Abandonare la dirección de un encuentro que haya comenzado, salvo imposibilidad física insuperable o causa de fuerza mayor o incidentes dentro o fuera del rectángulo de juego que justificaran la decisión.
- 3.** No informare la presencia en el estadio de personas que están cumpliendo pena de suspensión.

**b.** Corresponderá pena de SUSPENSIÓN, según lo dispuesto precedentemente en los siguientes casos:

1. Suspendiere indebidamente la disputa de un partido.
2. Hiciere público los informes presentados a la autoridad competente.
3. Adulterare o destruyere planillas de juego, impidiendo que las mismas cumplan la función probatoria que tienen.
4. No informare la inclusión de un jugador no habilitado.
5. A quien debidamente intimado, no cumpliera con dicha intimación.

**ART. 89°.**

Corresponderá pena de SUSPENSIÓN, por el término de TRES a NUEVE MESES al juez y/o árbitro que:

- a. Incurriere en ofensas contra las autoridades de la CABB., o sus afiliadas, o autoridades de Entidades afines.
- b. Incluyere en sus informes, términos o conceptos lesivos para las autoridades de la CABB., Federaciones y/o Asociaciones, o autoridades de Entidades afines.
- c. Falseare o tergiversare los informes sobre hechos ocurridos en un partido a su cargo.
- d. Antes, durante o después de un partido en el que actuó, amenazare, insultare o provocare a jugadores, personal técnico de los equipos, personal técnico de control, espectadores o cualquier persona vinculada al partido, con palabras, gestos o ademanes.
- e. Se presentare a cumplir su compromiso de arbitrar un partido con signos de intoxicación con fármacos, etílicos, narcóticos, etc.
- f. Se encuentre espectando partidos de básquetbol en contravención a lo dispuesto por el Art. 14 del presente Código.

**ART. 90°.**

Corresponderá pena de SUSPENSIÓN, por el término de NUEVE a VEINTE MESES al juez y/o árbitro que:

- a. Como consecuencia de sus actitudes incorrectas se generaren agresiones o hechos de violencia.
- b. Cometiere tentativa de agresión, dentro, fuera o en inmediaciones del campo de juego, antes, durante o después del partido.
- c. Ocultare deliberadamente o se negare a informar de hechos considerados punibles, producidos durante un encuentro que haya dirigido.
- d. Promoviere recursos ante la Justicia Ordinaria sin antes haber agotado las instancias administrativas que los Estatutos, Reglamentaciones y este Código de Penas tienen previstas para apelar.
- e. Intentare percibir mediante engaños o presentación de documentación fraguada, aranceles y/o gastos no autorizados, que no correspondan o no realizados.
- f. Falseare o tergiversare en sus informes los hechos punibles ocurridos durante un encuentro, eludiendo responsabilidad o con la clara intención de modificar criterios cuando se juzguen las faltas.
- g. Que actuare con parcialidad manifiesta.
- h. Cometiere reincidencia en el caso del Art. 89 Inc. e.

**ART. 91°.**

Corresponderá pena de SUSPENSIÓN por el término de DOS a CINCO AÑOS ó EXPULSIÓN, según la gravedad de la falta, al juez y/o árbitro que:

- a. Cometiere alzamiento en contra de las autoridades de la CABB., Federaciones y/o Asociaciones y/o Clubes.
- b. Cometiere agresión de hecho contra quien fuere, dentro, fuera o en inmediaciones del campo de juego, antes, durante o después del partido.

**c.** Aceptare dádivas, promesas remunerativas o cualquier tipo de beneficio para favorecer o perjudicar a equipo determinado.

**d.** Incurriere en delito de cualquier tipo. La sanción se aplicará en el caso de ser declarado culpable por Juez penal.

**e.** Percibiere mediante engaños o presentación de documentación fraguada aranceles y/o gastos no autorizados, que no correspondan, o no realizados.

No será de aplicación en los casos previstos en este ART., lo dispuesto por el ART. 51º del presente código.

**CAPITULO V. PENAS A AUTORIDADES DE MESA DE CONTROL, COMISIONADOS TÉCNICOS, RESPONSABLES Y TODA PERSONA QUE CUMPLA TAREAS OFICIALMENTE AUTORIZADAS.**

**ART. 92°.**

Corresponderá pena de AMONESTACIÓN a toda persona incluida en este capítulo que:

- a. Antes, durante o después del desarrollo de un partido entablare diálogo o discusiones con terceras personas, cualquiera sea el carácter que éstas tengan, con menoscabo para su autoridad en el cargo que cumple.
- b. Durante el desarrollo de un partido diere instrucciones o indicaciones a los jugadores.
- c. No pusiere las planillas de juego a disposición de quien correspondiere, en las oportunidades que se le solicitaren.
- d. No guardare la debida compostura por su investidura.

**ART. 93°.**

Corresponderá pena de INHABILITACIÓN, por el término de DIEZ a TREINTA DÍAS a toda persona incluida en este capítulo que:

- a. Se negare a proporcionar informes sobre su cometido cuando así lo requieran disposiciones particulares de la competencia o la autoridad competente.
- b. No cumpliere con sus funciones específicas durante el desarrollo de un partido.
- c. Denotare falta de idoneidad y/o conocimientos para el desempeño de la función.
- d. No cumpliere con la disposición que prohíbe la permanencia de extraños en la mesa de control.
- e. Cometiere actos de incultura, dentro, fuera o en inmediaciones del campo de juego, antes, durante o después del partido.
- f. Fuere reincidente en lo dispuesto en los incisos del ART. anterior.

**ART. 94°.**

Corresponderá pena de SUSPENSIÓN, por el término de TREINTA a NOVENTA DÍAS a toda persona incluida en este capítulo que:

- a. Faltare el respeto a las autoridades de un partido, jugadores, personal técnico o espectadores, antes, durante o después de un partido.
- b. No concurriere a las citaciones que le cursen autoridades superiores, o no contestare correspondencia o pedidos de informes de las autoridades que rigen el básquetbol, cuando así correspondiere.
- c. Falseare o tergiversare información cuando le sea requerida por autoridad competente.
- d. Intentare percibir aranceles o gastos no reglamentados.

**ART. 95°.**

Corresponderá pena de SUSPENSIÓN, por el término de DOS a DOCE MESES a toda persona incluida en este capítulo que:

- a. Ofendiere, provocare o insultare a las autoridades de la CABB., Federaciones, Asociaciones y/o sus afiliadas.
- b. Hiciere abandono sin causa justificada de sus funciones, una vez iniciado el partido.
- c. Provocare o promoviere con sus actitudes desórdenes, antes, durante o después de un partido.
- d. Cometiere tentativa de agresión, dentro, fuera o en inmediaciones del campo de juego, antes, durante o después del partido.
- e. Insulte o provoque a jugadores o integrantes del banco de sustitutos, adversarios o de su propio equipo, o a jueces o árbitros.
- f. Se presentare a cumplir sus funciones con signos de intoxicación con fármacos, etílicos, narcóticos, etc.
- g. Se encuentre espectando partidos de básquetbol en contravención a lo dispuesto por el Art. 14 del presente Código.
- h. Quien debidamente intimado, no cumpliere con dicha intimación.



i. Reincidiere con lo dispuesto en el ART. 93º, incisos b. y c.

**ART. 96º.**

Corresponderá pena de SUSPENSIÓN, por el término de NUEVE a VEINTE MESES a toda persona incluida en este capítulo que:

**a.** Adulterare las planillas, o las confeccionare maliciosamente, o alterar la marcha del cronómetro en forma desleal, en el cumplimiento de su función, que incidiere en el desarrollo del partido.

**b.** Destruyere planillas correspondientes a partidos donde haya actuado, impidiendo que las mismas cumplan la función probatoria que tienen.

**c.** Cometiere agresión de hecho en cualquier caso, con la excepción de lo previsto en el art. 97º Inc. a.

**d.** Promoviere recursos ante la Justicia Ordinaria, sin antes haber agotado las instancias administrativas que los Estatutos, Reglamentaciones y este Código de Penas tienen previstas para apelar.

**e.** Permita la suplantación de jugadores y la consiguiente adulteración de la documentación respectiva.

**f.** Fuere reincidente en el caso del Art. 95, Inc. f.

**ART. 97º.**

Corresponderá pena de SUSPENSIÓN por el término de DOS a CINCO AÑOS ó EXPULSIÓN, según la gravedad de la falta, a toda persona incluida en este capítulo que:

**a.** Cometiere agresión de hecho a jueces, árbitros, autoridades de la CABB., Federaciones y/o Asociaciones, o autoridades de Entidades afines, dentro, fuera o en inmediaciones del campo de juego, antes, durante o después del partido.

**b.** Incurriere en delito de cualquier tipo. La sanción se aplicará en el caso de ser declarado culpable por Juez penal.

**c.** Intervenga directamente en la falsificación de documento deportivo para facilitar la suplantación o actuación indebida de un jugador.

**d.** Percibiére aranceles o gastos no reglamentados.

**e.** Aceptare dádivas o promesas remunerativas con documentación fraguada, aranceles y/o gastos no autorizados, que no correspondan, o no realizados.

No será de aplicación en los casos previstos en este ART., lo dispuesto por el ART. 51º del presente Código.

**CAPITULO VI. PENAS A PERSONAL AUXILIAR DE LOS EQUIPOS.**  
**(Preparadores Físicos; Encargados de Equipos; Médicos; Kinesiólogos; Uteros y toda persona que cumpla funciones afines)**

**ART. 98°.**

Corresponderá pena de AMONESTACIÓN a toda persona incluida en este capítulo que:

- a. Antes, durante o después de un partido, y en el ejercicio de su función, entablara dialogo o discusión con los jueces, jugadores propios o adversarios, personas del público, etc.
- b. Diere instrucciones a los jugadores fuera de los períodos autorizados.
- c. Dificultare en forma leve la labor de los árbitros.
- d. No guardare la debida compostura.

**ART. 99°.**

Corresponderá pena de SUSPENSIÓN por el término de DOS A SEIS PARTIDOS a toda persona incluida en este capítulo que:

- a. Protestare los fallos de los jueces o árbitros a viva voz o mediante gestos que indicaren su disconformidad con la actuación de aquellos.
- b. Provocare o promoviere desórdenes con sus actitudes.
- c. Cometiere actos de incultura.
- d. En el alojamiento, la calle o instalaciones deportivas, los integrantes de sus delegaciones cometieren actos de incultura.
- e. Ofendiere, provocare o insultare a otra persona, jugador, técnico o auxiliar del adversario o del propio equipo.
- f. Faltare el respeto a jueces, autoridades de la CABB., Federaciones, Asociaciones y Clubes, o autoridades de Entidades afines.
- g. No concurriere a citaciones que le cursen autoridades superiores, o no contestare correspondencia o pedidos de informes de las autoridades que rigen el básquetbol, cuando así correspondiere, o fuere debidamente intimado.
- h. Reincidiere en lo dispuesto en el ART. 98° del presente Código.

**ART. 100°.**

Corresponderá pena de SUSPENSIÓN por el término de CUATRO a DIEZ PARTIDOS a toda persona incluida en este capítulo que:

- a. Como consecuencia de lo especificado en los ART. 98 Inc. a. y 99 Inc. a; b; y c., se produjeren hechos de violencia o agresiones y/o se interrumpiere o suspendiere el partido.
- b. Insultare, ofendiere o provocare a jugadores, integrantes del banco de sustitutos adversarios, jueces o integrantes de la mesa de control.
- c. Ordenare por si el retiro de la cancha de su equipo o aceptare el retiro dispuesto por el director técnico o jugadores o dirigentes.
- d. Se presentare a cumplir sus funciones con signos de intoxicación con fármacos, etílicos, narcóticos, etc.

**ART. 101°.**

Corresponderá pena de SUSPENSIÓN por el término de SIETE a VEINTE PARTIDOS a toda persona incluida en este capítulo que:

- a. Ofendiere, provocare o insultare a las autoridades de la CABB., Federaciones y/o Asociaciones y/o sus afiliadas, o autoridades de Entidades afines.
- b. Cometiere tentativa de agresión.
- c. Consintiere la inclusión de un jugador no habilitado en el equipo en el que cumple funciones.
- d. Se encuentre espectando partidos de básquetbol en contravención a lo dispuesto por el Art. 14 del presente Código.

**ART. 102º.**

Corresponderá pena de SUSPENSIÓN por el término de DIEZ a TREINTA PARTIDOS a toda persona incluida en este capítulo que:

- a. Permitiere la suplantación de jugadores y la consiguiente adulteración de la documentación respectiva.
- b. Promoviere recursos ante la Justicia Ordinaria, sin antes haber agotado las instancias administrativas que los Estatutos, Reglamentaciones y este Código de Penas tienen previstas para apelar.
- c. Cometiere agresión de hecho en cualquier caso con la excepción prevista en el art. 103º Inc. a.
- d. Indujere al equipo tendenciosamente para facilitar el triunfo del adversario, cualquiera sea el motivo de su actitud.
- e. Siendo designado y aceptado la designación, renuncie sin causa justificada a integrar los equipos representativos de la CABB o Federación y/o Asociación.
- f. Fuere reincidente en el caso del Art. 100 Inc. d.

**ART. 103º.**

Corresponderá pena de SUSPENSIÓN por el término de DOS a CINCO AÑOS ó EXPULSIÓN, según la gravedad de la falta, a toda persona incluida en este capítulo que:

- a. Cometiere agresión de hecho a jueces, árbitros, autoridades de la CABB., Federaciones o Asociaciones, o autoridades de Entidades afines, dentro o en las inmediaciones del campo de juego, antes, durante o después de un partido.
- b. Interviniere directamente en la falsificación de documento deportivo para facilitar la suplantación o actuación de un jugador.

No será de aplicación en los casos previstos en este ART., lo dispuesto por el ART. 51º del presente código.

## **CAPITULO VII. PENAS A JUGADORES, DIRECTORES TECNICOS\* Y AYUDANTES TÉCNICOS.**

### **ART. 104º.**

Corresponderá pena de AMONESTACIÓN al jugador, director técnico o ayudante de técnico que:

- a.** Siendo preseleccionado, seleccionado o representativo de la CABB., Federaciones y/o Asociaciones faltare a sesiones o partidos de entrenamiento sin causa justificada.
- b.** No aceptare ser incluido en la preselección, selección o representativo de la CABB., Federaciones y/o Asociaciones, sin causa justificada.
- c.** Dificultare en forma leve la labor de los jueces o árbitros.

\*Ver aplicación de penas. Art. 38º del presente Código.

### **ART. 105º.**

Corresponderá pena de SUSPENSIÓN de HASTA TRES PARTIDOS al jugador, director técnico o ayudante de técnico o MULTA de HASTA CINCO AJC al director técnico que:

- a.** Siendo integrante de un preseleccionado, seleccionado o representativo de la CABB., Federaciones y/o Asociaciones, incurriere en actos de incultura.
- b.** No guarde la debida compostura antes, durante o después del desarrollo de un partido.
- c.** Cometiere actos de incultura en el alojamiento o lugares públicos, como integrantes de equipos o selecciones.
- d.** Ofendiere a otro jugador, director técnico o ayudante del propio u oponente equipo.
- e.** Fuere retirado del campo de juego por aplicación de FOUL DESCALIFICADOR de acuerdo a lo especificado en las reglas de Juego FIBA. Esta suspensión se asentará como antecedente para agravar la misma sanción en caso de reincidencia.
- f.** No concurriera a las citaciones de la autoridad de aplicación del presente Código, sin que justificare su actitud, o no contestare correspondencia o pedidos de informes de las autoridades que rigen el básquetbol, cuando así correspondiere, o fuere debidamente intimado.
- g.** No guarde debida compostura o invadan el rectángulo de juego desde el banco, por cualquier motivo que sea, durante el desarrollo del partido.
- h.** Reincidiere en lo dispuesto por el ART. 104º.

\*Ver aplicación de penas. Art. 38º del presente Código.

### **ART. 106º.**

Corresponderá pena de SUSPENSIÓN de DOS a CINCO PARTIDOS al jugador, director técnico o ayudante de técnico o MULTA de CUATRO a OCHO AJC al director técnico que:

- a.** Renunciare a la preselección o selección nacional, provincial o local sin causa valedera y después de haber aceptado ser incluido en ella.
- b.** No concurriere a la disputa de un encuentro internacional, interfederativo, provincial o local para el cual haya sido citado, sin que mediara aviso previo o la debida justificación.
- c.** Con ademanes, gestos o palabras diere lugar a que el público protestare los fallos de los jueces.
- d.** Se dirigiere al público o a los jueces con ademanes obscenos que provocaren la reacción de aquellos.
- e.** Protestare, discutiere o resistiere en forma irrespetuosa los fallos de los jueces.
- f.** No acatare la orden de retiro de la cancha del juez o árbitro a consecuencia de una infracción o hecho punible.

\*Ver aplicación de penas. Art. 38º del presente Código.

### **ART. 107º.**

Corresponderá pena de SUSPENSIÓN de CUATRO a DIEZ PARTIDOS al jugador, director técnico o ayudante de técnico o MULTA de SEIS a VEINTE AJC al director técnico que:

- a. Como consecuencia de lo especificado en el ART. anterior, Inc. c. - d. - e. y f., se produjeren hechos de agresiones o de violencia o se interrumpiere o suspendiere el partido.
- b. Declarando como testigo en hecho punible, se expresare falsamente o desfigurare los hechos.
- c. Acepte o imponga el retiro de la cancha de su equipo, sin la autorización del juez o árbitro, actuando como capitán o D.T.
- d. Actuare para alguna Entidad sin haber obtenido la habilitación correspondiente o la consintiere en su carácter de director técnico o ayudante.
- e. Actuare para una división para la cual no estuviera habilitado o la consintiere en su carácter de director técnico o ayudante.
- f. Actuare en partidos para equipos que no sean de la Entidad para la que estuviera habilitado, sin que exista autorización expresa para ello, o la consintiere en su equipo en su carácter de director técnico o ayudante.
- g. Ofendiere, provocare o insultare al juez o árbitro, jugadores, dirigentes, autoridades de la mesa de control, integrantes del cuerpo técnico u otras personas, en la cancha o en las inmediaciones, antes, durante o después de un partido.
- h. Cometiere tentativa de agresión de hecho a un jugador del propio equipo o del contrario, autoridades de la mesa de control, integrantes del banco de sustitutos, dirigentes o espectadores, antes, durante o después de un partido, dentro o en las inmediaciones del campo de juego.
- i. Tuviere expresiones agraviantes para las autoridades de la CABB., sus federaciones y/o Asociaciones.

\*Ver aplicación de penas. Art. 38° del presente Código.

**ART. 108°:**

Corresponderá pena de SUSPENSIÓN de SIETE a VEINTE PARTIDOS al jugador, director técnico o ayudante de técnico que:

- a. Agrediere de hecho a un jugador, personal técnico, auxiliar, autoridades de la mesa de control, dirigentes o espectadores, dentro o en las inmediaciones del campo de juego, antes, durante o después de un partido, siempre y cuando las lesiones tuvieran el carácter de LEVES.
- b. Actuare o permitiere actuar con ostensible mala fe, con miras a beneficiar el triunfo del adversario.
- c. Con su reincidencia en actos punibles, evidenciare falta de adaptabilidad al medio basquetbolístico y sus normas de convivencia.
- d. Consintiere como director técnico o ayudante que actuare en su equipo un jugador no habilitado.
- e. Incurriere en alzamiento o desobediencia hacia las autoridades de aplicación del presente Código.
- f. Promoviere recursos ante la Justicia Ordinaria, sin antes haber agotado las instancias administrativas que los Estatutos, Reglamentaciones y este Código de Penas tienen previstas para apelar.
- g. Condujere a su equipo en forma tendenciosa con el fin de permitir el triunfo del adversario.
- h. Cometiere tentativa de agresión a los jueces y/o árbitros.
- i. Se presentare en el campo de juego en su carácter de jugador, director técnico o ayudante de técnico con signos de intoxicación con fármacos, etílicos, narcóticos, etc.
- j. Se encuentre espectando partidos de básquetbol en contravención a lo dispuesto por el Art. 14 del presente Código.

\*Ver aplicación de penas. Art. 38° del presente Código.

**ART. 109°.**

Corresponderá pena de SUSPENSIÓN por el término de UNO a CINCO AÑOS al jugador, director técnico o ayudante de técnico que:

**a.** Agrediere de hecho a un jugador, personal técnico, auxiliar, autoridades de la mesa de control, dirigentes o espectadores, dentro o en las inmediaciones del campo de juego, antes, durante o después de un partido, siempre y cuando las lesiones tuvieren el carácter de GRAVES o GRAVÍSIMAS.

**b.** Se inscribiera con documentos falsos o adulterados para actuar en alguna Institución.

**c.** Actúe suplantando a otro jugador, falseando su identidad o firma o realice dichos actos en carácter de director técnico o ayudante.

No será de aplicación en los casos previstos en este ART., lo dispuesto por el ART. 51º del presente código.

**ART. 110º.**

Corresponderá pena de SUSPENSIÓN por el término de TRES a SIETE AÑOS ó EXPULSIÓN, según la gravedad de la falta, al jugador, director técnico o ayudante de técnico que:

**a.** Incurriere en actos de soborno.

**b.** Incurriere el director técnico en delito de pena privativa de libertad. La sanción se aplicará en el caso de ser declarado culpable por juez penal.

**c.** Incurriere en actos de incentivación.

**d.** Incurra en agresión de hecho a jueces, árbitros, autoridades de la CABB., Federaciones y/o Asociaciones, o autoridades de Entidades afines, dentro o en las inmediaciones del campo de juego, antes, durante o después de un partido.

No será de aplicación en los casos previstos en este ART., lo dispuesto por el ART. 51º del presente código.

**DISPOSICIONES TRANSITORIAS.**

**ART. 111º.**

El presente Código entrará en vigencia el 2 de julio de 2001. Quedan derogadas todas las disposiciones que se opongan a las contenidas en el presente Código.

## ANEXO I

### PARTE GENERAL.

#### ART. 112°.

El presente será de aplicación obligatoria, exclusivamente, para todo ente y/o sujeto susceptible de ser sancionado, que participe en el Torneo Nacional de Clubes, Categoría "A", "TNA", y "B", y en todo aquel torneo de características especiales en el que la CABB disponga su aplicación.

#### ART. 113°.

Considerando las características especiales de este tipo de torneos y competencias se determina para las mismas el siguiente régimen de Penas en Particular que modifica el establecido en el capítulo correspondiente al Código de Penas, desde el art. 58° hasta el 110° inclusive. Asimismo se deja establecido que son aplicables todas las normas de la parte general del presente Código Penal, es decir los Art. 1° al 57° inclusive.

### DE LAS PENAS EN PARTICULAR.

#### PENAS A ENTIDADES.

#### ART. 114°.

Corresponderá pena de MULTA de UNO a TRES AJC a la Entidad afiliada que:

- a. Al dirigirse a las Autoridades Superiores lo hiciere en forma incorrecta, no guardando el debido estilo, consideración o respeto.
- b. Al dirigirse a las Autoridades Superiores no respetare el orden jerárquico.
- c. Permitiere que equipos de su jurisdicción jueguen con otros sin haber cumplimentado los recaudos reglamentarios correspondientes.
- d. Facilitare sus instalaciones de básquetbol a Entidad no afiliada, sin haber sido solicitado la debida autorización.
- e. En el alojamiento, la calle, o instalaciones deportivas, los integrantes de sus delegaciones, y/o su público cometieren actos de incultura, sin perjuicio de las sanciones que a ellos les correspondan, en su carácter de local o visitante.
- f. Publicitare por cualquier medio de difusión actos, hechos o situaciones, cuya consideración o juzgamiento por las autoridades competentes aun no se hayan realizado o completado.
- g. Omitiere contestar correspondencia de la Confederación Argentina de Básquetbol, sus Federaciones o Asociaciones, envío de datos e informes, etc., que le fueren requeridos por la autoridad superior dentro de los cinco días de la recepción de la nota originaria.
- h. Efectuare actos de cualquier naturaleza que afectaren en forma leve la actividad del ente organizador o de alguna de sus afiliadas, provocando inconvenientes en su desenvolvimiento.

#### ART. 115°.

Corresponderá pena de MULTA de UNO a SEIS AJC, a la Entidad afiliada que:

- a. Sus simpatizantes, individualmente y/o en grupos generaren desordenes que no alteren el normal desarrollo del encuentro.
- b. Sus parciales, integrantes del plantel, del cuerpo técnico y dirigentes permanecieren en las inmediaciones de la mesa de control, antes, durante y a la finalización del encuentro.
- c. Sus simpatizantes utilizaren elementos de percusión o prohibidos por la autoridad administrativa, durante el encuentro.
- d. Su parcialidad invadiere la cancha sin generar ningún tipo de desordenes.
- e. Permitiere el ingreso de espectadores en un número mayor al previsto para la capacidad de sus instalaciones.

f. Sus dirigentes no prestaren la debida colaboración para evitar los hechos previstos en los diferentes incisos del presente ART.

g. Sus simpatizantes arrojaran objetos al recinto de juego, sin que con motivo de los mismos se altere el normal desarrollo del encuentro.

**ART. 116°.**

Corresponderá pena de MULTA de DOS a DIEZ AJC, sin perjuicio de otras sanciones que pudieran corresponderle a la Entidad afiliada que:

a. Incluyere en partidos amistosos un jugador de otro club afiliado, sin contar con la autorización de la Institución donde reglamentariamente se encuentre registrado y/o sin avisar a la Federación y/o Asociación según la categoría del partido.

b. Incluyere en sus equipos jugadores que no estén habilitados reglamentariamente.

c. Habiendo dado conformidad para participar en un torneo, no concurriere o se retirase en cualquier momento del mismo, salvo caso debidamente justificado.

d. Agraviare a otra entidad, o a su comisión directiva, en notas dirigidas a la autoridad superior.

e. No facilitare sus instalaciones deportivas para entrenamiento de la delegación visitante, dentro de los horarios dispuestos por la autoridad administrativa.

f. No cumpliera con la obligación de vender a la entidad oponente la cantidad y calidad de entradas prevista en las reglamentaciones vigentes.

g. Vendiere las localidades a un precio superior al determinado por la autoridad de aplicación.

h. No contare con los elementos reglamentarios necesarios para el desarrollo del encuentro.

**ART. 117°.**

Corresponderá pena de MULTA de TRES a TREINTA AJC, sin perjuicio de otras sanciones que le pudieran corresponder a la entidad que:

a. Sus asociados y/o simpatizantes, individualmente y/o en grupos, produjeran hechos que agraven a las autoridades de un partido. Se incrementara el monto de la sanción si, de resultados de los hechos el partido debiere ser suspendido o si existiere reincidencia en el mismo tipo de transgresión.

b. Sus asociados y/o simpatizantes individualmente y/o en grupos, produjeran desordenes y/o no acataren las disposiciones superiores sobre reglas de comportamiento, incrementándose el monto de la sanción si de resultados de los hechos el partido debiere ser suspendido o si existiera reincidencia en el mismo tipo de transgresión.

c. No adoptaren las medidas conducentes para evitar que sus asociados y/o simpatizantes que se encuentren cumpliendo sanciones disciplinarias, concurren a sus estadios en oportunidad de disputarse partidos organizados y/o fiscalizados por la CABB., sus Federaciones y/o Asociaciones.

d. A la entidad en cuyo estadio se hubieren registrado desordenes que hubieran impedido la iniciación o prosecución de un partido, habiendo adoptado las providencias correspondientes.

**ART. 118°.**

La Institución es responsable solidariamente con el imputado, en todos los supuestos, por la multa que se le aplique a éste, en su calidad de dirigente, socio, empleado, simpatizante, delegado de mesa, cuerpo técnico y jugadores.

**ART. 119°.**

Corresponderá pena de SUSPENSIÓN DE AFILIACIÓN de DIEZ a VEINTE DÍAS a la Entidad que:

a. Faltare al cumplimiento de las obligaciones y normas de convivencia deportiva que imponen el Estatuto y reglamentaciones de la CABB y sus afiliadas.

b. Silenciare actos punibles, de competencia de la CABB y de sus afiliadas previstos en el presente Código, de los que tuviere conocimiento que se hayan producido en su jurisdicción.



**ART. 120°.**

Corresponderá pena de SUSPENSIÓN DE AFILIACIÓN de VEINTE a CUARENTA DÍAS, a la Entidad que:

- a. Jugare, autorizare o consintiere la disputa de partidos internacionales en su jurisdicción, sin cumplimentar o exigir que se cumplan, en su totalidad, los recaudos reglamentarios que se rigen para la materia.
- b. Utilizare uno o más jugadores sin la correspondiente habilitación definitiva por parte de la autoridad competente.
- c. Utilizare uno o más jugadores pertenecientes a otra entidad sin contar con las autorizaciones y permisos correspondientes. La pena se aplicara aún en el caso en que la habilitación se hubiese otorgado en forma incorrecta.
- d. Habilitare jugadores sin contar con la documentación completa y en regla, sin cumplir íntegramente la tramitación correspondiente.

**ART. 121°.**

Corresponderá pena de SUSPENSIÓN DE AFILIACIÓN de CUARENTA a SESENTA DÍAS, a la Entidad que:

- a. No concurrirere a un competencia a la que hubiera comprometido asistencia, sin perjuicio de que, además, se apliquen otras sanciones previstas en el reglamento particular de cada competencia.
- b. Retirase sus equipos representativos de competencias internacionales, interfederativas, interasociativas, y/o torneos locales, sin perjuicio de las sanciones que pudieran surgir de los hechos determinantes de esa actitud.
- c. No organizare una competencia luego de haber confirmado su decisión de hacerla, salvo causales de fuerza mayor insalvables y debidamente justificadas.
- d. No acatare una disposición de la CABB o de su Federación y/o Asociación respectiva.

**ART. 122°.**

Corresponderá pena de SUSPENSIÓN DE AFILIACIÓN de SESENTA a OCHENTA DÍAS, a la Entidad que:

- a. Informare en forma tal que indujera a error a la autoridad receptora de dichos informes, en asuntos de cualquier índole sobre lo que fuera requerido. Se considerara FALTA GRAVÍSIMA, si se probare la intención de perjudicar a terceros u obtener un beneficio para la entidad infractora.
- b. No adoptare las providencias adecuadas para hacer respetar por sus parciales a las autoridades del partido, integrantes de la mesa de control, jugadores, técnicos, auxiliares y directivos de la Institución visitante; requeridas en las reglamentaciones y debido a ello se produzcan agresiones, por las que se altere el desarrollo del partido y/o se suspenda.
- c. Actuando como visitante, sus parciales produjeren agresiones a las autoridades del partido, integrantes de la mesa de control, jugadores, técnicos, auxiliares y directivos de la Institución local y debido a ello se altere el desarrollo del partido o se suspenda.

**ART. 123°.**

Corresponderá pena de SUSPENSIÓN DE AFILIACIÓN de OCHENTA a CIENTO OCHENTA DÍAS, a la Entidad que:

- a. Sacare los asuntos deportivos de la jurisdicción en que deban juzgarse, interpusiere influencias extradeportivas para obtener una solución favorable.
- b. Promoviere recursos ante la justicia ordinaria sin antes haber agotado las instancias administrativas que los Estatutos y Reglamentaciones tienen previstas para apelar.
- c. Por cualquier razón y por cualquier medio facilitare el triunfo del adversario.
- d. Procurare mediante promesa, dádiva o cualquier otro beneficio a entidades o personas, la obtención de un resultado favorable en un partido o torneo.

**ART. 124º.**

Corresponderá pena de SUSPENSIÓN DE AFILIACIÓN POR TIEMPO INDETERMINADO, a la Entidad que:

**a.** Faltare a sus compromisos económicos reglamentarios para con la CABB y sus afiliadas directa o indirectamente, una vez que se hayan cumplido los términos que se otorgan.

**b.** Faltare a sus compromisos económicos para con otras entidades afiliadas, así como también con instituciones u organismos ajenos al ámbito de la Confederación Argentina de Básquetbol.

En ambos casos, la suspensión será levantada automáticamente al satisfacer el compromiso económico que la motiva.

**ART. 125º.**

En los casos del art. 120 Inc. b. y c. la pena se considerara afectada por calificativa de agravante si se sorprende la buena fe del jugador, al informársele maliciosamente que está habilitado para actuar.

**ART. 126º.**

El club cuyo equipo no se presente a disputar tres partidos del campeonato oficial, en el nivel de competencias donde intervenga y en una misma temporada salvo razones de fuerza mayor debidamente comprobadas, y sin perjuicio de las sanciones previstas en el reglamento del torneo, sufrirán como penalidad accesoria la inhabilitación para participar en el torneo por los dos (2) años siguientes, la que se hará efectiva al termino de la temporada cualquiera sea el número de puntos que obtenga en la tabla de posiciones, además de otras sanciones que pudieran corresponderle por previsión de las reglamentaciones particulares de cada torneo.

Idéntica sanción le corresponderá a la entidad que no participe del torneo de su categoría, pese a encontrarse clasificada.

**ART. 127º.**

La PÉRDIDA DE PUNTOS, sin perjuicio de otras sanciones que prevé este ANEXO, se aplicara en idénticos términos a los previstos en los art. 71 y 72 del Código de Penas.

**ART. 128º.**

Corresponderá pena de INHABILITACIÓN INSTITUCIONAL de UNO a TRES partidos y MULTA en los términos previstos por este Anexo, según la gravedad de la falta cometida, a la entidad local (aunque hubiere adoptado las medidas de seguridad requeridas para el desarrollo de un partido) y/o visitante que, su público, dirigentes, personal técnico y/o jugadores cometieren actos de incultura y/o violencia.

También se aplicara dicha pena si antes, durante o después del encuentro, se produjeren agresiones físicas menores a las autoridades del partido, integrantes de la mesa de control, jugadores, técnicos, auxiliares y/o dirigentes por parte de espectadores en forma individual y pese a la actividad preventiva de dirigentes y de la fuerza policial. Se considerara agravante si como consecuencia de los hechos informados se produjere la suspensión del partido.

A la Entidad sancionada con pena de Inhabilitación Institucional se le descontara por cada partido sancionado uno de los puntos en disputa (si el partido es ganado se le adjudicara un (1) punto; en caso de perder le corresponderá cero (0) punto). En caso de que la entidad sancionada con esta pena incurra en no presentación, no se le tendrá por cumplida la Inhabilitación Institucional, prolongándose los efectos hasta la fecha siguiente. Asimismo, sufrirá la duplicación de la multa para los casos de no presentación.

Durante la serie de Play Off no procederá el descuento de uno de los puntos en disputa, estableciéndose en ese caso una multa que fijara la Autoridad Administrativa.

**ART. 129º.**

Corresponderá pena de INHABILITACIÓN INSTITUCIONAL de DOS a diez partidos y MULTA en los términos previstos en este Anexo, según la gravedad de la falta cometida, en las siguientes condiciones:

- a. En caso de reincidencia en la comisión de las faltas previstas en el ART. anterior.
- b. Cuando la agresión fuere cometida por un grupo de espectadores, que desborden las medidas de seguridad adoptadas por la Institución.
- c. Cuando la agresión fuere grave, generando en la víctima lesión que lo inhabilite en forma parcial o total, temporal o permanentemente, continuar en su actividad.

**ART. 130°.**

Si un partido no se realiza por falta de presentación de uno de los equipos en el termino establecido, o si iniciado el mismo debiera suspenderse antes del término reglamentario por abandono de la cancha de uno de los equipos o si la conducta de uno de los dos equipos decidiera que el juez dispusiera la interrupción del encuentro; se aplicara a la Entidad a la que pertenece el equipo infractor, fuera de otras sanciones previstas en este Código, las siguientes;

- a. El pago de los gastos y aranceles de los árbitros, cronometristas, boleteros, controles, comisionado técnico y demás personal que se hubiera afectado al partido.
- b. El pago de los daños que reclame después de la fecha del partido el Club que se hubiera presentado o hubiese demostrado con su presencia en la cancha sus deseos de proseguir el partido, siempre que tales daños resulten probados, como asimismo el monto reclamado.
- c. El pago de las indemnizaciones previstas en la reglamentación particular de cada campeonato.

**ART. 131°.**

Corresponderá EXPULSIÓN a las Entidades que incurrieren en:

- a. Alzamiento en contra de las Autoridades constituidas.
- b. Movimientos divisionistas.
- c. Dentro del ámbito del básquetbol, promovieren o participaren de Entidades que se contrapongan a las disposiciones de la Confederación Argentina de Básquetbol y/o establecido en sus estatutos.

**PENAS A DIRIGENTES.**

**ART. 132°.**

Corresponderá pena de MULTA de DOS a SEIS AJC, al dirigente que:

- a. Con sus actitudes originare situaciones que afectaren levemente el correcto desenvolvimiento de la actividad, en cualquier instancia de su desarrollo.
- b. No contestare correspondencia de su autoridad superior cuando así correspondiere.
- c. No informare actos que sean punibles de acuerdo a lo que compete a la CABB y sus afiliadas, previstas en este Código, de los que tuviere conocimiento que se hayan producido en su jurisdicción.

**ART. 133°.**

Corresponderá pena de INHABILITACIÓN de QUINCE a TREINTA DÍAS para desempeñarse a cargo de delegaciones deportivas en la entidad a que pertenece y MULTA de DOS a NUEVE AJC ó SUSPENSIÓN por el término de QUINCE A TREINTA DÍAS al dirigente que:

- a. Resultare personalmente responsable de las infracciones previstas en los ART. 114 Inc. c. y e.; 115 Inc. e. y f.; y 121 Inc. a. del presente Código.
- b. Se retirare sin autorización transitoria o definitivamente, de la Asamblea o Congreso para el que fue designado.
- c. No produjere la información reglamentaria o las que les requiriera la autoridad superior al término de su cometido al frente de una delegación y dentro del plazo que se les acordase.

- d. Durante reuniones, actividades deportivas, encuentros, etc., no guardare la compostura adecuada al cargo directivo que invistiera.
- e. Incurriere en desobediencia, falta de respeto o actitudes análogas, contra autoridades deportivas superiores a su jerarquía.
- f. Adoptare una actitud que entorpezca la investigación o aclaración de hechos de la competencia por parte del ente organizador.
- g. No cumpliere con la orden del juez o árbitro de retirar un infractor del recinto del juego.
- h. No prestare la debida colaboración para evitar que se produzcan los hechos previstos en el estatuto y demás reglamentaciones vigentes.
- i. A quien debidamente intimado no cumpliere con dicha intimación.

**ART. 134°.**

Corresponderá pena de SUSPENSIÓN por el término de TREINTA a SESENTA DÍAS y MULTA de CUATRO a DOCE AJC al dirigente o autoridad que:

- a. Antes, durante o después de un partido faltare el respeto, provocare, insultare y tuviere actitudes incorrectas para con las autoridades del encuentro, dirigentes y/o personal técnico y/o jugadores del equipo adversario o del propio.
- b. Aceptare o no evitare con el ejercicio de su autoridad al frente de una delegación el retiro del equipo de la cancha dispuesto por el capitán, director técnico o jugadores.
- c. Falseare los hechos en un informe presentado a requerimiento de autoridad competente.
- d. Falseare los hechos en un informe presentado a requerimiento de autoridad superior.
- e. Incurriere en desobediencia, falta de respeto o actitudes análogas contra autoridades deportivas superiores a su jerarquía.

**ART. 135°.**

Corresponderá pena de INHABILITACIÓN para desempeñarse a cargo de delegaciones deportivas o SUSPENSIÓN de SESENTA DÍAS A UN AÑO al dirigente que:

- a. Si para el caso del Inc. c. del ART. anterior se intentare perjudicar o se hiciere con ostensible propósito de un beneficio propio o de la entidad a la cual representa.
- b. Dispusiere por si el retiro del equipo de la Entidad que representa, en partidos de cualquier carácter.
- c. Promoviere o alterare los desordenes que ocasionaren los integrantes de la delegación a su cargo.
- d. Resultare personalmente responsable con su firma, actuación y/o participación de cualquier modo en los actos que dieran origen a la aplicación de lo dispuesto en el art. 119 Inc. b.; c. y d.
- e. Cometiere evidente tentativa de agresión.
- f. Adulterare o destruirere planilla de juego.

**ART. 136.**

Corresponderá pena de SUSPENSIÓN de UNO a OCHO AÑOS al dirigente que:

- a. Cometiere actos de agresión por vías de hecho.
- b. Participare directa o indirectamente en soborno con motivo de la realización de un encuentro.
- c. Intentare organizar entidades dentro del ámbito del básquetbol que puedan colisionar y/o desvirtuar la organización prevista por el Estatuto y reglamentaciones vigentes.
- d. Sacare los asuntos deportivos de la jurisdicción en que deban juzgarse o interpusiere influencias extradeportivas para obtener una solución favorable.
- e. Promoviere recursos ante la Justicia Ordinaria sin antes haber agotado las instancias administrativas que los Estatutos y demás Reglamentaciones tienen previstas para apelar.
- f. Para el caso del inciso c. del ART. 134° perjudicare o se hiciere con ostensible propósito de un beneficio propio o de la entidad a que representa.

**ART. 137°.**

La Institución es responsable de la infracción cometida por sus dirigentes, solamente en el caso que se solidarice con los mismos y cuando a este se le aplique pena de inhabilitación o suspensión. En el mismo fallo el tribunal Disciplinario amonestara a la institución, salvo la imposición de otra pena por el mismo hecho.

#### **PENAS A SOCIOS Y EMPLEADOS DE ENTIDADES AFILIADAS, ESPECTADORES Y SIMPATIZANTES.**

##### **ART. 138°.**

Será sancionado con la pena de SUSPENSIÓN de TREINTA a SESENTA DÍAS, toda persona incluida en la presente clasificación que:

- a. Cometiere actos de incultura.
- b. No guardare la debida consideración y respeto a las autoridades.

##### **ART. 139°.**

Será sancionado con la pena de SUSPENSIÓN de UN MES a UN AÑO, toda persona incluida en la presente clasificación que:

- a. Falseare la verdad de los hechos que se investigaren.
- b. Cometiere hechos que incitaren o provocaren desordenes.
- c. Cometiere tentativa de agresión.
- d. Promoviere recursos ante la Justicia Ordinaria sin antes haber agotado las instancias administrativas que los Estatutos y demás Reglamentaciones tienen previstas para apelar.

##### **ART. 140°.**

Corresponderá pena de SUSPENSIÓN de UNO a OCHO AÑOS a toda persona comprendida en la presente clasificación que:

- a. Cometiere actos de agresión por vías de hecho.
- b. Participare directa o indirectamente en soborno con motivo de la realización de un encuentro.
- c. Incurriere en movimientos divisionistas dentro del ámbito del Básquetbol que colisionen o desvirtúen la organización prevista en el Estatuto y Reglamentaciones vigentes.

##### **ART. 141°.**

Las sanciones establecidas en los art. 138, 139 y 140, serán igualmente aplicables a los espectadores que no siendo socios de algún club, incurran en los mismos hechos, no pudiendo en ambos casos ingresar a estadio alguno donde se esté disputando un partido, dentro de la jurisdicción, durante el periodo de cumplimiento de pena.

#### **PENAS A JUECES, ÁRBITROS Y COMISIONADOS TÉCNICOS.**

##### **ART. 142°.**

Corresponderá pena de AMONESTACIÓN al juez, árbitro y comisionado técnico que:

- a. No cumpliera con el deber de elevar los informes de anomalías registradas en un partido, dentro de los términos establecidos.
- b. Omitiere cumplir sus funciones específicas durante el desarrollo de un partido.
- c. No exigiere a quien corresponda el cumplimiento de requisitos reglamentarios y la presentación de los elementos necesarios para el normal desarrollo del encuentro.
- d. Permitiere que la iniciación de un partido se demorare injustificadamente, cumplido el horario oficial.
- e. No cumpliera con la disposición que prohíbe la presencia de extraños en la mesa de control.
- f. Durante el partido entablare diálogo con los jugadores, integrantes del banco de sustitutos, mesa de control, personas del público o ejecutare actos que le hicieran perder autoridad.
- g. Se presentare a cumplir su compromiso de arbitrar en deficientes condiciones de aseo; y/o sin la indumentaria y accesorios para la competencia.

En los casos de reincidencias se aplicaran las penas previstas en el ART. siguiente.

**ART. 143°.**

Corresponderá pena de SUSPENSIÓN de UNA a CUATRO FECHAS, según la gravedad de la falta y sus consecuencias al juez, árbitro o comisionado técnico que:

- a. Se presentare tarde a dirigir el encuentro conforme a la reglamentación vigente, sin causa justificada.
- b. No ordenare el retiro de la cancha del jugador, director técnico, personal técnico de los equipos, integrantes de la mesa de control, o cualquier otra persona afectada a alguna función en el partido, dirigentes y publico que incurriese en agresión de hecho.
- c. No concurriere a las citaciones que le cursen autoridades superiores o no efectuare, por medio idóneo, en tiempo y forma, los requerimientos que le fuesen formulados por la autoridad de aplicación.
- d. Durante el partido entablare discusiones con los jugadores, integrantes del banco de sustitutos, la mesa de control, personas del público o ejecutare actos reñidos con la ética.
- e. Cometiere actos de incultura dentro, fuera o en las inmediaciones del estadio, antes, durante o después del partido.

**ART. 144°.**

A los efectos de la graduación de la pena prevista en los ART. 143 a 148, se considerara además de las pautas previstas en el art. 38 del presente; la periodicidad de actuaciones y grado de actividad en la competencia del imputado.

El cumplimiento de las penas se efectivizará en la categoría que milita el imputado. Los jueces categorías A1, A2 y A3 cumplirán su sanción con las fechas de disputa del Torneo categoría "A" y los restantes jueces con la categoría "B".

**ART. 145°.**

Corresponderá pena de SUSPENSIÓN de DOS a OCHO FECHAS, según la gravedad de la falta y sus consecuencias al juez, árbitro o comisionado técnico que:

- a. No elevare el informe correspondiente de anormalidades registradas en un partido.
- b. Incluyere en sus informes términos o conceptos lesivos para las autoridades.
- c. Incurriere en ofensas contra las autoridades.
- d. Antes, durante y después de un partido en el que actuó, amenazare, insultare o provocare a jugadores, personal técnico de los equipos, personal técnico de control, espectadores o cualquier persona vinculada al partido, con palabras gestos o ademanes.

**ART. 146°.**

Corresponderá pena de SUSPENSIÓN de TRES a DOCE FECHAS, según la gravedad de la falta y sus consecuencias al juez, árbitro o comisionado técnico que:

- a. Cometiere antes, durante o después del partido ostensibles actos de inconducta, lesivos a la moral y buenas costumbres, que menoscaben su autoridad, como juez o arbitro; la pena se agravara si como consecuencia de sus actitudes incorrectas se generaren agresiones o hechos de violencia.
- b. No concurriere a dirigir un partido para el que hubiese sido designado, salvo aviso previo con 48 horas de antelación o se tratare de un caso de fuerza mayor.
- c. Abandonare la dirección de un encuentro que haya comenzado, salvo imposibilidad física insuperable o causa de fuerza mayor o incidentes dentro o fuera del rectángulo de juego que justificaran la decisión y/o suspendere indebidamente la disputa de un partido.
- d. Falseare o tergiversare los informes sobre hechos ocurridos en un partido a su cargo; u ocultare deliberadamente o se negare a informar de hechos considerados punibles producidos durante un encuentro que haya dirigido; o procurare eludir su responsabilidad o con la intención de modificar criterios cuando se juzguen faltas.

e. Adulterare o destruyere las planillas de juego.

**ART. 147º.**

Corresponderá pena de SUSPENSIÓN de QUINCE a TREINTA FECHAS, según la gravedad de la falta y sus consecuencias al juez, árbitro o comisionado técnico que:

- a. Incurriere en forma pública y notoria en ofensas y desobediencias en contra de las autoridades de la Asociación de clubes.
- b. Intentare percibir mediante engaños o presentación de documentación fraguada; aranceles y/o gastos no autorizados, que no correspondan o no realizados.

**ART. 148º.**

Corresponderá pena de SUSPENSIÓN de UNO a TRES AÑOS, según la gravedad de la falta y sus consecuencias al juez, árbitro o comisionado técnico que:

- a. Que haya aceptado dádivas, promesas remunerativas o de cualquier tipo de beneficio para favorecer o perjudicar a equipo determinado.
- b. Cometiere agresión de hecho contra quien fuere.
- c. Promoviere recursos ante la Justicia Ordinaria sin antes haber agotado las instancias administrativas que los estatutos y reglamentaciones tienen previstos para apelar.
- d. Participare directa o indirectamente en soborno.
- e. Incurriere en reincidencia en las faltas previstas en el ART. anterior.
- f. Percibiere mediante engaños o documentación fraguada aranceles y/o gastos no autorizados, que no correspondan, o no realizados.

**PENAS A AUTORIDADES DE MESA DE CONTROL Y TODA PERSONA QUE CUMPLA TAREAS  
AUTORIZADAS OFICIALMENTE.**

**ART. 149º.**

Corresponderá pena de MULTA de DOS A SEIS AJC, a toda persona incluida en esta sección que:

- a. Durante el desarrollo de un partido entablare dialogo o discusiones con terceras personas, cualquiera sea el carácter que estas tengan, con menoscabo para su autoridad en el cargo que cumple.
- b. Durante el desarrollo de un partido diere instrucciones o indicaciones a los jugadores.
- c. No pusiere las planillas de juego a disposición de quien correspondiere, en las oportunidades que se les solicitaren.
- d. No guardare la debida compostura de acuerdo al cargo que desempeña.

**ART. 150º.**

Corresponderá pena de INHABILITACIÓN o SUSPENSIÓN según la gravedad de la falta y sus consecuencias, por DIEZ a TREINTA DÍAS, y MULTA de TRES a NUEVE AJC, a la persona comprendida en esta sección que:

- a. Se negare a proporcionar informes sobre su cometido cuando así lo requieran disposiciones particulares de la competencia o la autoridad competente.
- b. Omitiere cumplir sus funciones específicas durante el desarrollo de un partido.
- c. Denotare falta de idoneidad y/o conocimientos para el desempeño de la función.
- d. Faltare el respeto a las autoridades de un partido, jugadores, personal técnico o público.
- e. Cometiere actos de incultura.
- f. No prestare la debida colaboración para evitar que se produzcan los hechos previstos en los Estatutos y Reglamentaciones vigentes.

**ART. 151º.**

Corresponderá pena de INHABILITACIÓN o SUSPENSIÓN por el término TREINTA a SESENTA DÍAS, según la gravedad de la falta y sus consecuencias a la persona comprendida en esta sección que:

- a. Cometiere reincidencia en los incisos del ART. anterior.
- b. No concurriere a las citaciones que le cursen autoridades superiores o no efectuare, por medio idóneo, en tiempo y forma, los requerimientos que le fuesen formulados por la autoridad de aplicación.
- c. Falseare o tergiversare información cuando le sea requerida.

**ART. 152°.**

Corresponderá pena de INHABILITACIÓN o SUSPENSIÓN por el término SESENTA DÍAS a UN AÑO, según la gravedad de la falta y sus consecuencias a la persona comprendida en esta sección que:

- a. Insultare, faltare el respeto o provocare a las autoridades superiores.
- b. Hiciere abandono sin causa justificada de sus funciones, una vez iniciado el partido.
- c. Provocare, promoviere o alentare desordenes antes o durante el desarrollo de un partido o luego de finalizado.
- d. Cometiere tentativa de agresión.

**ART. 153°.**

Corresponderá pena de INHABILITACIÓN o SUSPENSIÓN por el término UNO a DOS AÑOS, según la gravedad de la falta y sus consecuencias a la persona comprendida en esta sección que:

- a. Adulterare las planillas; las confeccionare maliciosamente; alterar la marcha del cronometro, en el cumplimiento de su función que incidiere en el desarrollo del partido.
- b. Destruyere planillas correspondientes a partidos donde haya actuado, impidiendo que las mismas cumplan la función probatoria que tienen.
- c. Promoviere recursos ante la Justicia Ordinaria sin antes haber agotado las instancias administrativas que los estatutos y reglamentaciones tienen previstos para apelar.

**ART. 154°.**

Corresponderá pena de SUSPENSIÓN de UNO a OCHO AÑOS a las personas comprendidas en esta sección que:

- a. Cometiere agresión por vías de hecho.
- b. Participare directa o indirectamente en soborno con motivo de la realización de un encuentro.
- c. Intentare organizar entidades, dentro del ámbito del básquetbol que puedan colisionar y/o desvirtuar la organización prevista por el Estatuto y Reglamentos vigentes.

**PENAS A JUGADORES, DIRECTORES TÉCNICOS Y PERSONAL AUXILIAR DE LOS EQUIPOS.**

**ART. 155°.**

Corresponderá pena de MULTA de UNO a TRES AJC, de acuerdo a las características del informe que presente el juez y árbitro, al jugador, director técnico o auxiliar que:

- a. Dificultare en forma leve la labor de los árbitros.
- b. No guardare compostura debida o invadiere el rectángulo de juego desde el banco, por cualquier motivo que fuere, durante el desarrollo del partido.
- c. Ofendiere, protestare, provocare, insultare o fuere irrespetuoso con dirigentes, jugadores, personal técnico u otras personas, en la cancha o fuera de ella, como consecuencia de su actuación en un partido, antes, durante o a la finalización del mismo.
- d. No concurriere a las citaciones de la autoridad de APLICACIÓN del presenta Código, sin que justificare su actitud.
- e. Fuere retirado del campo de juego por FOUL DESCALIFICADOR de acuerdo a lo especificado en las reglas de Juego FIBA.

**ART. 156°.**

Corresponderá pena de MULTA de DOS a SEIS AJC, de acuerdo a las características del informe que presente el juez y árbitro, al jugador, director técnico o auxiliar que:



- a. No concurriere a la disputa de un encuentro para el que haya sido citado; sin que mediara aviso previo a la debida justificación.
- b. Con ademanes gestos, palabras, diere lugar a que el publico protestare los fallos de los jueces.
- c. Se dirigiere al público o a los jueces con ademanes obscenos que provocaren la reacción de aquellos.
- d. Cometiere actos de incultura, dentro, fuera o en las inmediaciones de la cancha; antes, durante o después de un partido.
- e. Cometiere actos de incultura en el alojamiento o lugares públicos, como integrantes de equipos o selecciones.
- f. No acatare la orden de retiro de la cancha del juez o árbitro a consecuencia de una infracción o de hecho punible.
- g. Ofendiere, protestare, insultare o fuere irrespetuoso con los jueces y autoridades de la mesa de control en la cancha o fuera de ella, como consecuencia de su actuación en un partido, antes, durante o después del mismo.
- h. Fuere reincidente en la comisión de la falta prevista en el inciso c. del ART. anterior.
- i. Cometiere tentativa de agresión de hecho a un jugador del propio equipo o del contrario, integrantes del banco de sustitutos, dirigentes o público, antes, durante o después del partido, en la cancha o en las inmediaciones de ella.

**ART. 157º.**

Corresponderá pena de SUSPENSIÓN de UNO a CUATRO PARTIDOS y MULTA de TRES a NUEVE AJC al jugador, director técnico o auxiliar que:

- a. Aceptare o impusiere el retiro de la cancha de su equipo, sin la autorización del juez o árbitro.
- b. Agrediere de hecho a un jugador, personal técnico, auxiliar, dirigente o espectador, dentro o en las inmediaciones del campo de juego, antes, durante o después del partido.
- c. Hiciere abandono de la cancha sin permiso del juez o árbitro.
- d. Como consecuencia de lo especificado en los ART. 155º Inc. c.; 156º Inc. b.; c.; d.; e.; f.; g.; i.; se produjeren agresiones o hechos de violencia o se interrumpiere el partido.
- e. Fuere reincidente en la comisión de la falta prevista en el inciso g. del ART. anterior.

**ART. 158º.**

Corresponderá pena de SUSPENSIÓN de DOS a OCHO PARTIDOS y MULTA de CUATRO a DOCE AJC al jugador, director técnico o auxiliar que:

- a. Como consecuencia de lo especificado en el art. 152 Inc. b., se produjeren hechos de agresiones o de violencia o se interrumpiere el partido.
- b. Declarando como testigo de un hecho punible, se expresare falsamente o desfigurare los hechos.
- c. Actuando como capitán, acatare o dispusiere por si el retiro de su equipo de la cancha por causa de hechos deportivos.
- d. Actuare para alguna Entidad sin haber obtenido la habilitación correspondiente o la consintiere en calidad de director técnico o auxiliar en su equipo o en el que cumpliera funciones afines.
- e. Actuare para una división para la cual no estuviera habilitado o la consintiere en calidad de director técnico o auxiliar en su equipo o en el que cumpliera funciones afines.
- f. Actuare en partidos para equipos que no sean de la entidad para que estuviera habilitado, sin que exista autorización expresa para ello, o la consintiere en calidad de director técnico o auxiliar en su equipo o en el que cumpliera funciones afines.

**ART. 159º.**

Corresponderá pena de SUSPENSIÓN de TRES a VEINTE PARTIDOS y MULTA de CINCO a QUINCE AJC al jugador, director técnico o auxiliar que:

- a. Actuare o permitiere actuar con ostensible mala fe, con miras a beneficiar el triunfo del adversario.

- b.** Con su reincidencia en actos punibles, evidenciare su falta de adaptabilidad al medio basquetbolístico y sus normas de disciplina.
- c.** Actuare o suplantare a un jugador en un partido con nombre supuesto o la consintiere en calidad de director técnico o auxiliar en su equipo o en el que cumpliera funciones afines.
- d.** Tuviere expresiones agraviantes para las autoridades superiores.
- e.** Promoviere recursos ante la Justicia Ordinaria sin antes haber agotado las instancias administrativas que los Estatutos y Reglamentaciones tienen previstas para apelar.

**ART. 160°.**

Corresponderá pena de SUSPENSIÓN de VEINTE a OCHENTA PARTIDOS y MULTA de SIETE a DIECIOCHO AJC al jugador, director técnico o auxiliar que:

- a.** Incurriere en agresión a jueces, árbitros, autoridades de mesa de control y autoridades superiores, dentro o en las inmediaciones del campo de juego; antes, durante o a la terminación de un partido.
- b.** Se inscribiere con documentos falsos o adulterados para actuar en alguna institución.
- c.** Actuare suplantando maliciosamente a otro jugador, falseando su identidad o firma, o realizare dichos actos en calidad de director técnico o auxiliar.

No será de aplicación en los casos previstos en este ART., lo dispuesto por el ART. 51° del presente código.

**ART. 161°.**

Corresponderá pena de SUSPENSIÓN de TREINTA a CIEN PARTIDOS y MULTA de NUEVE a VEINTICINCO AJC al jugador, director técnico o auxiliar que:

- a.** Incurriere en actos de soborno.

No será de aplicación en los casos previstos en este ART., lo dispuesto por el ART. 51° del presente código.

## ANEXO II

### PARTE GENERAL.

#### ART. 162º.

El presente será de aplicación obligatoria, exclusivamente, para todo ente y/o sujeto susceptible de ser sancionado, que participe en los Campeonatos Argentinos de todas las categorías, organizados por la CABB., así como en las fases finales de los Torneos Regionales disputados para llegar a las mismas; y en todo aquel torneo de características especiales en el que la CABB disponga su aplicación.

#### ART. 163º.

Considerando las características especiales de este tipo de torneos y competencias se determina para las mismas el siguiente régimen de Penas en Particular que modifica el establecido en el capítulo correspondiente al Código de Penas, desde el art. 58º hasta el 110º inclusive. Asimismo, se deja establecido que son aplicables todas las normas de la parte general del Código Penal / CABB., es decir los art. 1º al 57º inclusive.

#### ART. 164º.

Cuando una acción u omisión en el presente anexo pueda producir una afectación al Campeonato, del carácter determinado como hecho punible, la autoridad de aplicación deberá actuar y sancionar al o los inculpados con los elementos contenidos en la SEGUNDA PARTE del presente CÓDIGO PENAL / CABB, específicamente lo normado desde los art. 58º al 110º inclusive, pudiendo adecuar las penas, conforme su criterio, a las disposiciones del presente Anexo II.

### DE LAS PENAS EN PARTICULAR.

#### PENAS A ENTIDADES.

#### ART. 165º.

Corresponderá pena de MULTA de UNO a TRES AJC a la Federación afiliada que:

- a. En el alojamiento, la calle, o instalaciones deportivas, los integrantes de sus delegaciones cometieren actos de incultura, sin perjuicio de las sanciones que a ellos les correspondan.
- b. Efectuare actos de cualquier naturaleza que afectaren en forma leve la actividad del ente organizador provocando inconvenientes en su desenvolvimiento.

#### ART. 166º.

Corresponderá pena de MULTA de DOS a SEIS AJC, a la Federación afiliada que:

- a. Sus simpatizantes, individualmente o en grupos produjeren desórdenes sin alterar el normal desarrollo del encuentro.
- b. No facilitare sus instalaciones deportivas para entrenamiento de la delegación visitante, dentro de los horarios dispuestos por la autoridad administrativa.

#### PENAS A JUECES, ÁRBITROS Y COMISIONADOS TÉCNICOS.

#### ART. 167º.

Corresponderá pena de AMONESTACIÓN al juez, árbitro ó comisionado técnico que:

- a. No cumpliere con el deber de elevar los informes de anormalidades registradas en un partido, dentro de los términos establecidos.
- b. No cumpliere con la disposición que prohíbe la presencia de extraños en la mesa de control.
- c. Durante el partido entablare dialogo con los jugadores, integrantes del banco de sustitutos, mesa de control, personas del público o ejecutare actos que le hicieran perder autoridad.

**ART. 168º.**

Corresponderá pena de SUSPENSIÓN por el término de UN PARTIDO, al juez, árbitro o comisionado técnico que:

- a. No ordenare el retiro de la cancha del jugador, director técnico, personal técnico de los equipos, integrantes de la mesa de control, o cualquier otra persona afectada a alguna función en el partido, dirigentes y público que incurriese en agresión de hecho.
- b. Durante el partido entablare discusiones con los jugadores, integrantes del banco de sustitutos, la mesa de control, personas del público o ejecutare actos reñidos con la ética.

**ART. 169º.**

Corresponderá pena de SUSPENSIÓN por el término de DOS PARTIDOS, al juez, árbitro o comisionado técnico que:

- a. No elevare el informe correspondiente de anomalías registradas en un partido.
- b. Incurriere en ofensas contra las autoridades.
- c. Antes, durante y después de un partido en el que actuó, amenazare, insultare o provocare a jugadores, personal técnico de los equipos, personal técnico de control, espectadores o cualquier persona vinculada al partido, con palabras gestos o ademanes.

**ART. 170º.**

Corresponderá pena de SUSPENSIÓN por el término de TRES PARTIDOS, al juez, árbitro o comisionado técnico que:

- a. Cometiere tentativa de agresión.
- b. Abandonare la dirección de un encuentro que haya comenzado, salvo imposibilidad física insuperable o causa de fuerza mayor o incidentes dentro o fuera del rectángulo de juego que justificaran la decisión y/o suspendiere indebidamente la disputa de un partido.

**ART. 171º.**

Corresponderá pena de SUSPENSIÓN por el término de SEIS PARTIDOS, al juez, árbitro o comisionado técnico que:

- a. Incurriere en agresión de hecho.

**PENAS A AUTORIDADES DE MESA DE CONTROL Y TODA PERSONA QUE CUMPLA TAREAS  
AUTORIZADAS OFICIALMENTE.**

**ART. 172º.**

Corresponderá pena de SUSPENSIÓN por el término de UN PARTIDO a toda persona incluida en esta sección que:

- a. Durante el desarrollo de un partido entablare dialogo o discusiones con terceras personas, cualquiera sea el carácter que esta tenga, con menoscabo para su autoridad en el cargo que cumple.
- b. Durante el desarrollo de un partido diere instrucciones o indicaciones a los jugadores.
- c. Omitiere cumplir sus funciones específicas durante el desarrollo de un partido.

**ART. 173º.**

Corresponderá pena de SUSPENSIÓN por el término de DOS a TRES PARTIDOS, según la gravedad de la falta y sus consecuencias a la persona comprendida en esta sección que:

- a. Cometiere reincidencia en los incisos del ART. anterior.
- b. Insultare, faltare el respeto o provocare a las autoridades superiores.
- c. Hiciere abandono sin causa justificada de sus funciones, una vez iniciado el partido.
- d. Cometiere tentativa de agresión, evitada por terceros.

**ART. 174º.**

Corresponderá pena de SUSPENSIÓN por el término de SEIS PARTIDOS, a toda persona comprendida en esta sección que:

- a. Incurriere en agresión de hecho.

**PENAS A JUGADORES, DIRECTORES TÉCNICOS Y PERSONAL AUXILIAR DE LOS EQUIPOS.**

**ART. 175º.**

Corresponderá pena de AMONESTACIÓN al jugador, director técnico o auxiliar que:

- a. Dificultare en forma leve la labor de los árbitros.
- b. No guardare compostura debida o invadiere el rectángulo de juego desde el banco, por cualquier motivo que fuere, durante el desarrollo del partido.
- c. Ofendiere, protestare, provocare, insultare o fuere irrespetuoso con jugadores, personal técnico o espectadores, en la cancha o fuera de ella, como consecuencia de su actuación en un partido, antes, durante o a la finalización del mismo.

**ART. 176º.**

Corresponderá pena de SUSPENSIÓN por el término de UNO a DOS PARTIDOS, de acuerdo a las características del informe que presente el juez y árbitro, al jugador, director técnico o auxiliar que:

- a. Fuere retirado del campo de juego por FOUL DESCALIFICADOR de acuerdo a lo especificado en las reglas de Juego FIBA.
- b. No acatare la orden de retiro de la cancha del juez o árbitro a consecuencia de una infracción o de hecho punible.
- c. Ofendiere, provocare, protestare, insultare o fuere irrespetuoso con los jueces, dirigentes y autoridades de la mesa de control en la cancha o fuera de ella, como consecuencia de su actuación en un partido, antes, durante o a la finalización del mismo.
- d. Cometiere tentativa de agresión de hecho a un jugador del propio equipo o del contrario, integrantes del banco de sustitutos, dirigentes o publico, antes, durante o luego de finalizado el encuentro, en la cancha o en las inmediaciones de ella.
- e. Cometiera actos de incultura.

**ART. 177º.**

Corresponderá pena de SUSPENSIÓN por el término de DOS a TRES PARTIDOS al jugador, director técnico o auxiliar que:

- a. Aceptare o impusiere el retiro de la cancha de su equipo, sin la autorización del juez o árbitro.
- b. Agrediere de hecho a un jugador, personal técnico, auxiliar, dirigente o espectador, dentro o en las inmediaciones del campo de juego, antes, durante o después del partido.
- c. Hiciere abandono de la cancha sin permiso del juez o árbitro.
- d. Actuando como capitán, acatare o dispusiere por si el retiro de su equipo de la cancha.
- e. Cometiere tentativa de agresión de hecho a jueces del encuentro, autoridades de mesa de control o autoridades superiores, durante o luego de finalizado el encuentro, en la cancha o en las inmediaciones de la misma.

**ART. 178º.**

Corresponderá pena de SUSPENSIÓN por el término de SEIS a DIEZ PARTIDOS al jugador, director técnico o auxiliar que:

- a. Incurriere en agresión a jueces, árbitros, autoridades de mesa de control y autoridades superiores, dentro o en las inmediaciones del campo de juego; antes, durante o a la terminación de un partido.
- b. Actuare suplantando maliciosamente a otro jugador, falseando su identidad o firma, o realizare dichos actos en calidad de director técnico o auxiliar.

**El presente Código de Penas fue actualizado con las reformas aprobadas en la Asamblea General Ordinaria del día 26 de noviembre de 2004, entrando en vigencia a partir del 1° de enero de 2005.**

**ASOCIACIÓN DE CLUBES DE BÁSQUETBOL**

**MANUALES**

**TEMPORADA 2020.2021**

**MANUAL DE PROCEDIMIENTOS DE COMISIONADOS TÉCNICOS.**



## DISPOSICIONES PARTICULARES DE LA ASOCIACIÓN DE CLUBES.

**1.**

Su nominación será comunicada fehacientemente y deberá ser aceptada del mismo modo.

**2.**

Deberá informarse de los árbitros que dirigirán el partido para el cual ha sido designado y quien actuará como primer juez.

**3.**

Como los jueces deben estar como mínimo cuatro (4) horas antes en el lugar del encuentro, deberá tomar contacto con ellos y verificar el cumplimiento de esta disposición. Si los jueces no estuvieren se comunicará con la Comisión de Designaciones de la ADC para proceder en consecuencia (Tercera Parte. Capítulo I. Art. 1° del RLN).

**4.**

Deberá estar presente en el estadio donde se disputará el partido, como mínimo, una hora y media antes de la hora fijada para la iniciación del encuentro, debiendo cumplir los siguientes pasos:

**a.** Se contactará con el Intendente de Cancha para verificar lo siguiente:

**a.1.** Funcionamiento correcto de los cronómetros oficiales, visores de veinticuatro segundos, señales sonoras y luminosas.

**a.1.1.** Debe hacer que el Cronometrista comience a hacer funcionar el reloj del tablero general cuando resten 45 minutos para la hora oficial del encuentro, comunicando a ambos Preparadores Físicos sobre el tiempo restante para el inicio del juego.

**a.2.** Iluminación adecuada en el campo de juego, utilizando los instrumentos oficiales.

**a.3.** Existencia en la Mesa de Control de los elementos necesarios y en buen estado para dar cumplimiento a lo dispuesto por el Artículo 3° de las Reglas Oficiales de Juego.

**a.4.** Condiciones de espacio e higiene de los vestuarios.

**a.5.** Que se haya solicitado la presencia de la Policía uniformada de acuerdo a lo dispuesto por la Primera Parte. Capítulo I. Título II. Art. 11.4 del RLN.

**a.6.** Que se encuentren las personas encargadas de la confección de las planillas estadísticas y de la filmación del partido de acuerdo a la Primera Parte. Capítulo I. Título II. Art. 11.3 y 11.5 del RLN.

**a.7.** Las anomalías detectadas de acuerdo a la Tercera Parte. Capítulo II. Art. 5° del RLN serán comunicadas fehacientemente al Intendente de Cancha.

**a.8.** Constatará que se cumpla fielmente lo dispuesto en la Octava Parte. Capítulo I. Art. 1.1 del RLN, en relación al expendio y consumo de bebidas alcohólicas.

**a.9.** El espacio (vestuario u oficina) reservado para el cierre de la planilla oficial del juego.

**a.10.** Estado del campo de juego.

**a.11.** Le comunicará sobre la prohibición del uso durante el partido de elementos de estridencia (percusión, aire, etc.).

**b.** Tomará contacto con los Auxiliares de Mesa y verificará lo siguiente:

**b.1.** Que posean las credenciales habilitantes emitidas por la ADC.

**b.2.** Que su vestimenta esté de acuerdo a lo dispuesto en la Primera Parte. Capítulo I. Título II. Art. 11.2.1 y 11.2.2 del RLN.

**b.3.** La correcta confección de la Planilla Oficial de Juego.

**c.** Durante la entrada en calor de los equipos y hasta la iniciación del partido, deberá verificar:

**c.1.** Que los equipos estén precalentando en el cesto opuesto al banco que utilizarán durante el juego, siendo este el cesto a atacar con el inicio del encuentro.

**c.2.** Que ambos equipos deben presentar credenciales de todos los componentes del equipo para el juego.

**c.3.** La vestimenta reglamentaria de los Jugadores y Cuerpo Técnico, informando de las anomalías al Entrenador Jefe.

**c.4.** La presencia del personal policial uniformado.

**c.5.** Con quien corresponda efectuará los trámites pertinentes para el cobro de las planillas de gastos.

**d.** Durante el desarrollo del juego deberá:

**d.1.** Ubicarse en el lugar correspondiente a la Mesa de Control. O sea, sentado entre el apuntador y el cronometrista.

**d.2.** Será el encargado de solicitar a los Jueces las sustituciones o tiempos muertos computables a través de la señal sonora oficial. Cuando los árbitros lo están viendo, no es necesario hacer sonar la señal.

**d.3.** Levantar la tablilla indicadora de fouls personales, avisando al Juez Principal cuando un jugador haya cometido su quinto foul.

**d.4.** Notificar a uno de los jueces cuando los equipos hayan completado sus tiempos muertos computables.

**d.5.** Cuando las circunstancias lo justifiquen y tratando de no interferir el normal desarrollo del juego, notificará a los jueces de cualquier anomalía en la Mesa de Control.

**d.6.** En otros casos de su comunicación con los jueces, solo lo hará a través de la señal sonora cuando ninguno de ellos lo esté mirando.

**d.7.** Colocar el dispositivo correspondiente cuando un equipo ha completado su cuarta falta acumulativa.

**d.8.** Observar que el apuntador asiente correctamente en la Planilla de Juego de acuerdo a las reglas, cantando la progresión en el marcador y nombrando en primer término al equipo local (A).

**d.9.** Observar que el cronometrista ponga en marcha y detenga cuando corresponde el dispositivo oficial.

**d.10.** Controlar el correcto manejo del reloj de lanzamiento de 24-14 segundos.

**d.11.** Controlar permanentemente el tanteo progresivo.

**d.12.** Abstenerse de anular o convalidar un tanto en situaciones especiales. Solamente si es consultado podrá manifestar su opinión.

**d.13.** Observar el correcto cierre de la Planilla de Juego en todos los finales de cuarto, poniendo especial cuidado en las faltas personales del jugador.

**d.14.** Coordinar con el operador del reloj de lanzamiento de 24-14 segundos para que le avise cuando a un equipo le falten 10 segundos de control.

**e.** Después del partido deberá:

**e.1.** Al finalizar el partido supervisará el cierre de la Planilla de Juego en el lugar previsto para tal fin. En la Planilla de Juego no se deben asentar observaciones, informes ni protestas.

Solamente el capitán del equipo, al finalizar el juego y antes de la firma de los jueces, puede firmar la planilla en caso de protestar por algunas circunstancias referidas a la disputa del mismo.

**e.2.** Verificar que la Planilla de Juego sea firmada por los Auxiliares de Mesa y antes de que lo hagan ambos jueces, colocará su nombre, su número de licencia y estampará su firma.

**e.3.** En caso que las autoridades decidan realizar el control antidoping, colaborará con los profesionales encargados en un todo de acuerdo a la Cuarta Parte. Capítulo III. Art. 3.3.1 del RLN.

**e.4.** Conseguir que le sean entregadas las planillas de resumen estadístico de acuerdo a la Quinta Parte. Capítulo III. Art. 5° del RLN.

**e.5.** Evitar que los árbitros permanezcan en el estadio por más tiempo del necesario procurándoles un rápido traslado al hotel o a la estación terminal si corresponda.

**e.6.** Convenir con ambos jueces el envío en tiempo y forma de los informes que pudieran corresponder.

**f.** Son obligaciones para después del partido:

**f.1.** Al cerrar la Planilla Oficial de Juego e insertar el resultado del partido en la Planilla de Informe, verificar e informar si el resultado de juego coincide en la Planilla de Estadísticas inserta en la web oficial y en el boxscore (resultado). Chequear que coincida el tanteador cuarto por cuarto. De existir diferencias, hacer las correcciones inmediatamente de acuerdo a lo inserto en la Planilla Oficial de Juego.

**f.2.** De lo establecido en f.1, de existir cualquier tipo de diferencias, más allá del Informe correspondiente, comunicarse con el Webmaster notificando el problema existente y la decisión tomada para solucionarlo.

**f.2.1.** Enviar por e-mail a la ADC antes de las 12:00 hs. del primer día hábil siguiente al partido el informe del Comisionado Técnico y el informe al Tribunal de Disciplina si correspondiera.

**f.3.** Dentro de las 24 hs. hábiles posteriores al partido, deberá presentar o enviar vía correo postal la documentación que se detalla a continuación:

**f.3.1.** Resumen estadístico "on line".

**f.3.2.** Informe Comisionado Técnico.

**f.3.3.** Planilla Oficial de Juego.

**f.3.4.** Planilla de Gastos de Jueces y Comisionado Técnico.

**5.**

Cuando correspondiere y de acuerdo con el Código de Procedimientos del Tribunal de Disciplina, deberá hacer llegar el informe original pertinente.

**6.**

Cualquier situación no prevista en el presente Manual, el Comisionado Técnico consultará a la ADC y si no se pudiere contactar, deberá tener en cuenta que la responsabilidad de una resolución final estará en manos del primer Juez.

**7.**

Para lo citado precedentemente en este Manual de Procedimientos, la Comisión Técnica de la ADC elaborará una Planilla de Informes con todos los puntos detallados y que los Comisionados Técnicos deberán usar como fuente de soporte de los informes respectivos, debiendo dejar una copia del mismo al Intendente de Cancha una vez finalizado el partido, con el objetivo que los clubes sepan fehacientemente lo que se informará y lo que deben corregir en el futuro.

## MANUAL DEL OPERADOR DE ESTADÍSTICAS

## **MANUAL DE ESTADÍSTICAS DE BÁSQUETBOL (FIBA)**

Válido a partir del 1º de Octubre de 2008

### **INTRODUCCIÓN.**

Siguiendo la iniciativa de varios accionistas de la familia global del básquetbol, el Manual de Estadísticas de la FIBA -el cuál ha existido desde los comienzos de las estadísticas computadas y que había sido inspeccionado en 2005- ha sido revisado por completo y se lo ha nivelado con los estándares actuales.

El deporte del básquetbol está actualmente en expansión, por lo tanto también lo están las reglas del juego y el criterio con el cual las estadísticas deben ser computadas. La excelente iniciativa apunta a crear estándares a seguir por todos los estadistas alrededor del mundo.

Creemos que el trabajo de los estadistas está contribuyendo enormemente al desarrollo del juego. La información brindada no sólo se limita a los entrenadores y atletas, sino que también apunta a los medios y a los espectadores. Esperamos que la nueva versión del Manual de los Estadistas de la FIBA ayude a facilitar tu trabajo y que el resultado sea más consistente alrededor del mundo.

### **CONVENCIONES.**

A lo largo del Manual de Estadísticas de Básquetbol, toda referencia hecha a un jugador, entrenador, oficial, etc., en el género masculino también se aplicará al género femenino. Entiéndase que esto se hace por razones de practicidad.

La responsabilidad del estadista es transcribir lo que ha pasado en la cancha. Todas las situaciones posibles deberían ser contempladas dentro del manual. Sin embargo, si el estadista se encontrase en una situación extrema, el mismo debe aplicar su mejor juicio para transcribir la jugada.

El Equipo "A" se refiere al equipo ofensivo (de A1 a A5 siendo éstos los jugadores ofensivos que comienzan el partido). El Equipo "B" será el equipo defensivo (de B6 a B12 siendo éstos los suplentes del equipo defensivo al comenzar el partido). Los jugadores dentro de la cancha se numerarán del 1 al 5, y los suplentes del 6 al 12.

### **TIROS DE CAMPO.**

Un intento de gol de campo (FGA, por las siglas en inglés de Field Goal Attempt) se le anota al jugador cada vez que lanza, tira o toca una pelota viva hacia la canasta de su rival en un intento de anotar, y el intento es malogrado o no se cobra. Un FGA puede ocurrir desde cualquier lugar de la cancha, sin importar el movimiento de tiro, ni la finalización del tiempo.

Una conversión de gol de campo (FGM, por las siglas en inglés de Field Goal Made) se le anota a un jugador cada vez que un FGA suyo resulte en una anotación, ya sea por el ingreso de la pelota a la canasta, o por una interferencia ilegal de la pelota (goal tending) de parte de un defensor.

Cuando un jugador o cualquiera de sus compañeros de equipo recibe una falta durante el movimiento de lanzamiento y el tiro resulta en un FGM, entonces también se debe computar un FGA a dicho jugador.

Un FGA no se le adjudicará al lanzador si el tiro es anulado debido a una interferencia ilegal (goal tending) por parte de un jugador ofensivo. Un FGA no se computará si el jugador está lanzando la pelota en el momento en el que su compañero comete una violación o falta antes de que la pelota sea liberada. El oficial marcará la violación o falta y señalará que la anotación o la jugada han sido canceladas. Esto indica que la pelota no había sido soltada por el jugador antes de que la falta ocurriese, por lo que no se computará un FGA.

El FGA no se computará en caso de que el jugador reciba una falta durante el movimiento de lanzamiento y erre el disparo.

Cuando una violación o falta es cometida tanto por el lanzador como por un jugador de cualquiera de los equipos después de que la pelota haya sido soltada, el FGA se computa, dado que el tiro se contabilizará en caso de ser exitoso.

Cuando el equipo defensivo se encuentra en situación de falta acumulativa por equipo y un jugador defensivo le comete infracción a un jugador ofensivo que está lanzando un doble, puede resultar difícil determinar si la pelota estaba en vuelo antes de que el tiro fuese liberado. Esto se debe a que el oficial concederá dos tiros libres al equipo ofensivo, ya sea por la falta personal del defensor, o por la falta colectiva del equipo. El estadista debe prestar suma atención al oficial, en caso de que éste señalice si el gol de campo ha sido cancelado o si comenta algo como "falta antes de tiro" a la mesa de control. Si quedase alguna duda, el estadista debe utilizar su juicio para tomar una determinación sobre si la falta fue cobrada antes del lanzamiento, por lo que, en ése caso, no se contabilizaría el FGA para el equipo ofensivo. En el caso de que el jugador ofensivo esté intentando un triple antes de que se le cometa la falta, pero sólo se le conceden dos tiros libres, es evidente que la falta fue después del lanzamiento.

Cuando un gol de campo es el resultado de que un jugador defensivo accidentalmente anote en su propia canasta, los puntos se le adjudicarán al capitán del equipo contrario. Al capitán se le acreditarán tanto un FGA como un FGM.

Un toque (tip) realizado por un jugador ofensivo cuenta como un FGA (y un rebote ofensivo) sólo si el toque del jugador es controlado y si se nota una clara intención de anotar. Si el toque resulta en un FGM, entonces dicho control existe.

Los disparos bloqueados cuentan como intentos siempre y cuando el jugador ofensivo se encuentre en acción de tiro antes de que la pelota haya sido bloqueada. Si existen dudas con respecto a si el jugador tenía intenciones de tirar, la interpretación general debe ser que no las tenía. Para esto, definimos el acto de tirar como un movimiento ascendente o hacia la canasta con la intención de marcar un tanto.

Una dificultad que se puede presentar para el estadista es la pregunta de si el jugador intentaba realizar un tiro o un pase. Muchas veces el jugador ofensivo actúa como que va a tirar, para luego terminar realizando un pase para un compañero de equipo a último momento. El alley-oop es el que resulta más controversial en ésta área de discusión, especialmente si el jugador que debe concluir la jugada no hace ningún intento de atrapar la pelota y convertir la canasta. En éste caso lo que se le debe computar es una pérdida al jugador que realizó el pase en lugar de un FGA.

#### **EJEMPLOS**

**1. A5 lanza pero le comete infracción a B5: (a) antes de que la pelota esté en vuelo; (b) después de que la pelota esté en vuelo.**

**a.** Dado que la pelota estaba muerta antes de que estuviese en vuelo, no se debe computarle un FGA a A5 sino que se le debe computar una pérdida (falta ofensiva) y una falta personal.

**b.** Se le debe computar un FGA y una falta personal a A5 y se le computa un rebote defensivo al equipo B.

Si hubiere cualquier duda con respecto a si la falta ocurrió antes o después de que la pelota estuviese en vuelo, las acciones de los oficiales indicarán cuál ha sido el veredicto correcto. Si la falta ocurre antes de que la pelota estuviese en vuelo, se señalará como una "falta de control de equipo". Si la falta ocurre después de que la pelota tomase vuelo, el oficial no indicará control de equipo.

**2. A2 lanza un FGA, y en la disputa del rebote B5 accidentalmente toca el balón dentro de su propia canasta.**

Si el toque de B5 provino de un tiro que claramente había sido fallado y el equipo defensivo no llegó a tomar posesión de la pelota, un FGA y un FGM se le cargarán al capitán del equipo ofensivo (Equipo A)

**3. Faltando un segundo en el tercer cuarto B4 captura un rebote defensivo en su propia mitad de cancha, gira y tira hacia la canasta contraria.**

A B4 se le computará un FGA y, de convertir la canasta, un FGM. Siempre que la acción sea un intento de anotar, se debe computar un FGA, sin importar cuán lejos se encuentre el jugador de la canasta.

#### **4. A1 lanza un FGA y la pelota pega en el soporte de la canasta.**

Se le computa un FGA a A1. No se computarán rebotes, dado que se la considera el rebote de una pelota muerta.

#### **TIROS LIBRES.**

Un intento de tiro libre (FTA, por las siglas en inglés de Free Throw Attempt) se le computará a un jugador cuando éste lance un tiro libre, salvo que haya una violación por parte de un defensor y el tiro sea fallido. Es decir, un jugador no debe recibir un cómputo de FTA si el tiro se ve influenciado por las acciones ilegales de un oponente, salvo que el tiro resulte convertido (FTM, por las siglas en inglés de Free Throw Made).

Un FTM se computará al jugador cada vez que éste convierta dicho tiro, y se le adjudique un punto a su equipo.

Si hay alguna violación durante un tiro libre, el estadista debe prestar suma atención a lo que cobre el oficial, a quién se la marca, y cuál es el resultado de la sanción. Las estadísticas se aplican de la siguiente manera:

#### **CUANDO EL DEFENSOR COMETE LA INFRACCIÓN.**

Si el tiro libre es convertido, el tiro contará sin importar la infracción, así que se computará un FTA y un FTM al lanzador.

Si el tiro es errado, no debe computársele un FTA al lanzador, dado que el tiro libre se ejecutará nuevamente. El tiro errado debe ser omitido, ya que fue el defensor el que cometió la infracción al momento del lanzamiento. Se computará un FTA (y un FTM, de ser convertida la canasta) para el nuevo tiro libre.

#### **CUANDO EL TIRADOR COMETE LA INFRACCIÓN.**

Si la canasta es convertida, será anulada.

En todos los casos, sin importar que el tiro sea el primero, el segundo o el tercero en la serie, un FTA se le computará al lanzador.

Ejemplos de infracciones del tirador:

La bola no toca el aro.

El tirador se demora demasiado para efectuar el tiro.

El lanzador pisa o pasa la línea de tiro antes de que la pelota toque el aro.

El lanzador amaga antes de tirar.

Si el tiro libre era el último de la serie, se le dará al equipo defensivo posesión fuera de la cancha y se le computará un rebote defensivo a dicho equipo.

#### **CUANDO UN COMPAÑERO DEL TIRADOR COMETE LA INFRACCIÓN.**

Los oficiales no anularán un tiro exitoso si el compañero del tirador es quien comete la falta, así que se le deben cargar tanto un FTA como un FTM al lanzador del tiro libre.

Si el tiro libre es errado, de todos modos se computa un FTA para el lanzador, dado que de haber sido exitoso, éste hubiese contado.

Si el tiro libre era el último de la serie, se le dará al equipo defensivo posesión fuera de la cancha y se le computará un rebote defensivo a dicho equipo.

#### **RESUMEN.**

Si el tiro libre se repite debido a una infracción de un defensor, se ignora el intento fallido original y se computa la estadística del tiro libre sustituto.

Si un jugador ofensivo (incluido el lanzador) comete una infracción, se computará un FTA.

En todas las situaciones anteriores, NO ocurrieron pérdidas dado que se considera que el equipo atacante realizó un intento de tiro libre (ver definición de pérdida).

Si el jugador equivocado intenta el tiro libre, el FTA y toda actividad resultante de dicho error debe ser cancelada, a menos que se produzca un error técnico o faltas descalificadoras

durante la actividad después del error. El juego se reanuda después de la corrección del error. Todo FTM o FTA cargados al jugador equivocado deben ser anulados.

Si el tiro libre debiera realizarse antes del comienzo de un nuevo cuarto, como resultado de una falta técnica en el cuarto anterior, el FTA (y FTM, de ser exitoso el intento) debe ser contemplado en el nuevo cuarto. Esto se debe a que la falta ocurrió durante un intervalo de juego y se penaliza como si hubiese ocurrido durante el cuarto que le sigue a dicho intervalo.

#### **EJEMPLOS.**

**1. A1 lanza el tiro libre y, durante el tiro, B3 comete una infracción.**

**Durante dicha jugada: (a) el tiro ingresa; (b) el tiro es errado.**

**a.** Se le computa un FTA y un FTA a A1.

**b.** No se le computa un FTA a A1, dado que se le otorgará un tiro libre sustituto.

#### **REBOTES.**

Un rebote es la recuperación controlada de una pelota viva, bien sea por parte de un jugador luego de un FTA o FGA fallido o por parte del equipo, cuando se le otorga la pelota para efectuar un saque de banda, una vez que la pelota se fuese fuera de la cancha tras un FTA o FGA fallido pero antes de que un jugador lograra controlarla. Ante la duda de control por parte de un jugador o de un equipo, el estadista debe asumir que siempre hubo control.

Los rebotes se dividen en Ofensivos y Defensivos. Un rebote de equipo se computa cuando:

La pelota se va fuera de la cancha inmediatamente después de un FGA o FTA errado y antes de que cualquier jugador pudiese tener control de la pelota;

Ocurre una falta luego de un FGA o FTA fallido y antes de que el jugador pudiese controlar la pelota.

Una recuperación se logra cuando:

Se llega primero a controlar el balón, incluso cuando la pelota haya tocado varias manos, picado, o rodado por el suelo;

Se toca la pelota en un intento de convertir una canasta;

Tocar o desviar la pelota de manera controlada hacia un compañero;

Bajando un rebote simultáneamente con un jugador contrario, pero logrando que el balón quede en posesión de su propio equipo.

El tiro **no necesariamente** tiene que tocar el aro o el tablero antes de que se pueda computar un rebote.

Cuando un jugador toca la pelota y ésta llega a manos de un compañero, se tiene que tomar la decisión de si el toque fue controlado o no y, de ésta forma, saber a quién cargarle el rebote. Si el toque fue evidentemente intencional, el rebote se le cargará al jugador que haya tocado la pelota. Si el estadista cree que el jugador que toca la pelota simplemente está tratando de sacar el balón de la "zona de peligro", entonces el rebote se le debe cargar al compañero que reciba la pelota como consecuencia de dicho toque.

Al jugador ofensivo que intente tocar la pelota luego de un tiro fallido con intenciones de anotar, se le concederá un rebote ofensivo y un FGA (siempre que el toque haya sido intencional).

Todo tiro que sea bloqueado y recuperado sin que la pelota se considere "muerta" (sale fuera de la cancha), se computará como un rebote para el primer jugador que recupere el balón inmediatamente después del bloqueo.

#### **EJEMPLOS.**

**1. Un rebote es concretado simultáneamente por A5 y B4.**

Se le computará el rebote al jugador cuyo equipo haya recuperado la pelota luego de dicho intercambio.

**2. Luego de un tiro fallido, A5 salta y atrapa la pelota pero se cae y pierde el control de la misma, y ésta es recuperada por B4.**



Se le computa el rebote a A5, siempre y cuando el estadista crea que tuvo control de la pelota antes de la caída. Si éste es el caso, se debe también computar una pérdida al mismo jugador. Si no considera que A5 tuviese real posesión de la pelota, entonces se le computará el rebote a B4.

**3. Luego de un tiro fallido, B4 atrapa la pelota casi al mismo tiempo que A5 le comete una falta.**

El estadista deberá decidir si B4 tenía control del balón antes de que se le cometiese la falta. Si es éste el caso, el rebote se le computa a B4. Sino, se le computará un rebote defensivo al Equipo B.

**4. A4 salta e intenta un tiro que es bloqueado por B5 sin que la pelota deje las manos de A4. A4 aterriza y se le cobra caminar.**

A4 realizó un intento de tiro, por lo que debe haber un rebote luego del bloqueo, pero antes de la infracción. Ésta jugada se computará de la siguiente manera: FGA A4, Bloqueo B5, Rebote Ofensivo A4, Pérdida A4 (Travelling).

**5. Luego de un tiro fallido B2, B4 y A4 van tras el rebote y todos colocan ambas manos sobre el balón, en una situación de disputa de pelota: (a) Se le concede el balón al Equipo A; (b) se le concede el balón el Equipo B.**

a. Se le computa a A4 un rebote ofensivo.

b. Se le computa al Equipo B un rebote defensivo de equipo.

**6. A3 falla un FGA y, mientras los jugadores luchan por el rebote: (a) A4 es penalizado con una falta sobre B2; (b) B1 es sancionado por agarrar a A1; (c) B4 toca la pelota y la manda fuera de la cancha.**

a. Se le carga un rebote defensivo al Equipo B;

b. Se le carga un rebote ofensivo al Equipo A;

c. Se le carga un rebote ofensivo al Equipo A.

**7. A1 falla un FGA poco antes de que el dispositivo de posesión de 24 segundos suene, y la pelota no toca el aro:**

a. B2 recupera la pelota inmediatamente después de que suena el dispositivo;

b. A2 atrapa el balón antes de que suene el dispositivo;

c. A2 atrapa el balón después de que suena el dispositivo.

(a) Se le computa un FGA a A1 y un rebote defensivo a B2;

(b) Se le computa un FGA a A1, un rebote ofensivo a A2 y una pérdida al Equipo A (violación de tiro en 24 segundos);

(c) Se le computa un FGA a A1 y una pérdida al Equipo A (violación de tiro en 24 segundos). No se computan rebotes, dado que la pelota se considera muerta.

**8. A2 falla el primero de dos tiros libres.**

No hay rebote dado que A2 tiene otro tiro y el primero se considera bola muerta.

**9. A2 falla un FGA inmediatamente antes de que termine el cuarto y ningún jugador logra recuperar el balón.**

Se le computa un FGA a A2 y no se cargan rebotes, dado que la bola se considera muerta.

## **PÉRDIDAS.**

Una pérdida es un error cometido por un jugador ofensivo que resulta en la entrega de posesión de balón al equipo defensivo, sin que el equipo ofensivo hubiese hecho un intento de tiro de campo o tiro libre, excepto cuando el cuarto termina sin intentos de tiro al aro.

Cualquier violación ofensiva de parte de un jugador resultará en el cómputo de una pérdida. Ej.: violación de 3 segundos, falta ofensiva, goal tending ofensivo, doble dribbling, etc. También se computará pérdida si el jugador atacante realiza un pase que se va directamente afuera o pierde la pelota de cualquier manera que resulte en la posesión de balón por parte del equipo defensivo.

Es importante entender cuándo es que un equipo tiene control de la pelota, para así poder comprender cuándo es que se produce la pérdida y el otro equipo toma control. Un equipo se encuentra en control de la pelota cuando:

Un jugador del equipo se encuentra picando o sosteniendo la pelota.

La pelota se encuentra a su disposición luego de que la pelota se fuese fuera de límites.

La pelota se encuentra a disposición del jugador para su primer tiro libre.

La pelota es pasada entre compañeros de equipo.

Si el equipo ofensivo se ve forzado a entregar el balón por acciones de un jugador defensivo, el resultado de la regla de posesión cambiante determinará la estadística a computar:

Si el equipo ofensivo obtiene posesión como resultado de la regla de posesión cambiante NO SE DEBE CARGAR ESTADÍSTICA ALGUNA.

Si el equipo defensivo obtiene posesión como resultado de la regla de posesión cambiante se debe computar una pérdida al atacante y un robo al defensor que comenzó la pérdida.

Las pérdidas se computan dentro de los siguientes grupos:

### **MANEJO DE BALÓN**

El atacante pierde posesión de la pelota mientras la sostiene o la hace picar o no logra atrapar un pase que debería haber sido fácil de controlar.

### **VIOLACIÓN**

Una violación por parte del atacante causa la pérdida: Ej.: Caminar, violación de los 3, 5, 8, o 24 segundos, pisar fuera de la cancha con la pelota controlada.

### **FALTA OFENSIVA**

El atacante, con o sin el balón, comete una falta mientras que su equipo tiene posesión de pelota, pero antes de que se intente un tiro al aro. Una vez que se intenta el tiro, el equipo ya no tiene posesión del balón, por lo que una falta por parte del atacante ya no cuenta como falta ofensiva ni como pérdida.

### **PASE**

Pérdida debida a un mal pase. La pérdida siempre debe ser computada al jugador que realiza el pase, salvo que el estadista considere que el pase debería de haber sido atrapado, en cuyo caso se le computará la pérdida al receptor.

En algunas situaciones la pérdida se puede clasificar en más de un grupo, por ejemplo, cuando un mal pase causa que un compañero de equipo cometa una infracción al pisar fuera de la cancha para atrapar la pelota. El estadista debe reconocer cómo es que la pérdida se originó. En éste ejemplo, el mal pase causó la falta del jugador que intentaba atrapar la pelota, por lo que se le debe computar una pérdida al jugador que realizó el pase.

Las violaciones de 3 segundos son computadas como pérdidas del jugador, las violaciones por 5 segundos pueden ser del jugador si el jugador corta el pique o de equipo si es durante un saque de banda o fondo de cancha. Las de 8 y 24 segundos, por otra parte, se computan siempre como pérdidas de equipo.

Hay algunas situaciones en las que dos o más pérdidas ocurren casi simultáneamente. El estadista debe decidir si la pelota había sido controlada antes de que la pérdida se ocasionara nuevamente. Es buena práctica el seguir el reloj de tiro –si éste se resetea a 24 segundos significa que el equipo logró el control de la pelota y se debe computar una pérdida o un robo. Si el reloj sigue corriendo, entonces no hubo cambio en el control de posesión y no se debe computar ninguna estadística.

### **EJEMPLOS.**

#### **1. A A5 le roban el balón mientras pica la pelota.**

Se le computa una pérdida a A5 (Manejo de Balón).

#### **2. A2 pasa la pelota y se va directamente afuera.**

Se le computa una pérdida a A2 (Fuera de banda)

#### **3. A1 realiza un buen pase, pero A4 suelta la pelota y B4 la recupera.**

Se le computa una pérdida a A4 (Manejo de Balón). No debe computarse robo a B4, dado que simplemente se beneficia del error de su adversario.

**4. A2 comete infracción (travelling, doble dribbling, etc.) y esto resulta en la entrega de la posesión.**

Se le computa una pérdida a A2 (Violación)

**5. A5 comete una falta mientras su equipo se encuentra en ataque.**

Se le computa una pérdida a A5 (Falta Ofensiva)

**6. El Equipo A no logra lanzar antes de los 24 segundos de posesión.**

Se le computa una pérdida al Equipo A (Violación)

**7. A2 levanta la pelota antes de picarla y se encuentra marcado por B2. No logra tirar ni realizar un pase y comete una violación de 5 segundos.**

Se le computa una pérdida a A2 (Violación)

**8. A2 dispone de un saque de banda y no consigue dar un pase a ningún compañero y comete una violación de 5 segundos.**

Se le computa una pérdida a Equipo A (Violación)

**9. A1 tiene la posesión mientras que A4 y B5 comente doble faltas simultáneamente.**

Como las doble faltas se cancelan entre sí, se le concede posesión al Equipo A y no se registra ninguna estadística.

**10. A3 tiene posesión cuando B3 le golpea el balón y éste resulta suelto. A3 y B3 se tiran al piso y ambos retienen el balón. (a) El Equipo A obtiene la posesión; (b) El Equipo B obtiene la posesión.**

a. No se registran estadísticas;

b. Se le computa una pérdida a A3 (Manejo de Balón) y se le computa un robo a B3.

#### **ASISTENCIAS.**

Una asistencia es un pase que lleva a un compañero a anotar, sí y sólo sí el jugador que anota la canasta muestra un movimiento inmediato hacia el aro. Sólo se puede computar una asistencia por cada canasta. Incluso si el anteúltimo pase fue el que originó la canasta, éste no cuenta como asistencia. Una asistencia no necesariamente tiene que ser un pase espectacular.

Se computará una asistencia cuando un pase hecho a un compañero que lanza y encesta – entendiendo que la intención inmediata del receptor era la de tirar, y que esa intención se mantiene hasta que el tiro se efectúa. Esto no significa que el receptor no pueda tomarse su tiempo para balancearse o hacer una pequeña jugada antes de tirar, siempre y cuando la intención haya sido siempre la de tirar.

Un pase a un jugador en una buena posición para marcar, que considera otras opciones antes de decidir tirar y marcar no cuenta como asistencia. En éste caso, el marcador es resultado puramente del lanzador, y no del asistente. Una asistencia se otorgará cuando el pase cree la última jugada para el tiro. Cuando el tirador es quien genera dicha situación no se debe computar asistencia alguna.

La distancia del tiro, el tipo de tiro y la facilidad con la que el tirador realice el disparo **no** son factores a tener en cuenta a la hora de considerar el hecho de si el pase es o no una asistencia. Tampoco son factores a considerar la cantidad de piques que el receptor realice antes de disparar, a menos que consideres que es el lanzador el que realiza todo el esfuerzo para realizar la canasta, en lugar de ser el resultado de una asistencia.

Un pase a un jugador en mitad de cancha que pica el balón directamente hacia la canasta para una bandeja es considerado una asistencia. Sin embargo, si ése jugador debe cambiar la trayectoria para esquivar a un defensor, no se otorgará la asistencia.

El estadista debe tener en cuenta que mientras más esfuerzo deba hacer el receptor para encestar, menos son las probabilidades de que el pase se convierta en asistencia.

Una asistencia se computará en el caso de que el pase llegue a manos del receptor en el poste bajo, siempre que el receptor tenga una intención inmediata de intentar un tiro.

Consistentemente con la definición que se detalla arriba, una asistencia no se basa simplemente en ser el último pase antes de una canasta ni en ser considerado un "buen pase". El

factor determinante en el otorgamiento de la asistencia debe ser la cantidad de trabajo que el lanzador debe realizar y la intención inmediata de tirar por parte del mismo.

#### **EJEMPLOS.**

**1. Después de capturar un rebote, A5 realiza un pase de punta a punta de la cancha a A4, quien falla la bandeja, pero tiene tiempo suficiente para convertir luego del rebote.**

No hay asistencia. Se produjo un FGA y un rebote ofensivo entre el pase y la anotación.

**2. A5 pasa el balón a A4, quien duda e intenta realizar un pase a A3, quien está cortando hacia el canasto, y luego decide tirar al aro, y encesta.**

No hay asistencia dado que A4 no mostró una intención inmediata de tiro.

**3. A5 pasa el balón a A4, quien realiza un pique para buscar balance, y luego tira y convierte.**

Se le computa una asistencia a A5, siempre que A4 haya mostrado intenciones de tiro durante todo momento.

**4. A4 realiza un gran pase de punta a punta de la cancha para A5, quién sólo debe entregarle el balón a A3 para que éste realice una bandeja y convierta.**

A pesar de que el pase de A4 creó la jugada, no fue el último pase antes de la canasta. Se le computa la asistencia a A5.

**5. A3 pasa el balón a A5, quien realiza una finta, gira, pica el balón y la vuelca.**

No hay asistencia, dado que A5 creó toda la jugada que llevó a la canasta.

**6. B1 roba el balón, realiza un pase para B2 quien, desde mitad de cancha, se dirige hacia el canasto para una bandeja sin ningún tipo de oposición.**

Se le computa la asistencia a B1.

**7. A1 mete la pelota bajo el tablero del equipo rival, y luego realiza un pase a A3, quien marca un FGM.**

Se le computa la asistencia a A1.

#### **ROBOS.**

Se le computa un robo al defensor que con una acción positiva y agresiva causa la pérdida de posesión del oponente. No se computará robo en caso de que la pelota "muera" y se le conceda posesión al equipo defensivo. Un robo de equipo **no** existe, por lo que no puede ser adjudicado.

Un defensor puede lograr un robo de diversas maneras:

Quitándole el balón a un oponente que pica o sostiene el balón.

Interceptando un pase.

Tocando la pelota fuera del alcance del rival en control de la pelota o desviando el balón de cualquiera de las siguientes formas:

Directamente hacia un compañero.

Causando que la pelota se pierda y sea recuperada por otro compañero de equipo.

Causando que la pelota quede suelta y que un jugador de su equipo dispute posesión con un jugador del equipo rival, resultando en la posesión de balón por parte de su propio equipo. El toque o desvío no tiene que ser necesariamente controlado para ser contabilizado.

De la única manera en la que un robo puede ser computado cuando la pelota se va afuera de la cancha es cuando la acción del defensor lleva a una pelota dividida y con esto logra que a su equipo se le adjudique posesión.

Para ganarse un robo, el defensor debe ser el que inicie la acción que causa la pérdida, no sólo el beneficiado. Por ejemplo, si un atacante pasa el balón directamente a un defensor que no tuvo ni que moverse para interceptar el pase, entonces no se computará el robo. Si el robo es computado al defensor, debe haber una pérdida correspondiente por parte de un atacante. (La regla inversa no se aplica en éste caso. No siempre la pérdida es consecuencia de un robo, dado que también se puede perder el balón por medio de un mal pase, una infracción o una falta ofensiva). El estadista debe entender que la pelota debe ser perdida para que un robo pueda ser computado.

En todos estos escenarios, se le adjudicará el robo al jugador que desvió por primera vez la pelota y fue el causante del inicio de la pérdida y **no** al compañero que recuperó la pelota suelta. Al jugador que robe el balón por medio de una infracción **no** se le adjudicará el robo.

#### **EJEMPLOS.**

**1. A5 va picando la pelota cuando se equivoca y le entrega posesión a B4, quien recupera el balón sin moverse.**

Se le computa una pérdida a A5 (Manejo de Balón), pero no se computa un robo para B4, dado que él no origina el error.

**2. A5 va picando la pelota cuando B5 la golpea y la desvía hacia B2.**

Se le computa una pérdida a A5 (Manejo de Balón) y un robo a B5.

**3. B2 aplica presión defensiva, lo que causa que A2 cometa una falta sin que B2 toque la pelota.**

Se le computa una pérdida a A2 (Violación) y pero no se computa el robo para B2.

**4. B5 desvía un pase de A4 a A5 quien, a base de reflejos, intenta atrapar la pelota pero puede sólo tocarla y mandarla al lateral. Se le otorga un lateral al Equipo B y con esto recupera posesión de pelota.**

Se le computa una pérdida a A4 (Pase) pero no se le computa el robo a B5.

**5. B5 desvía un pase de A4 a A5 y la pelota queda suelta. Tanto A5 como B2 disputan la pelota, y se cobra retención por parte de ambos. Se le otorga posesión al equipo B.**

Se le computa la pérdida a A4 (Pase) y el robo a B5. A5 y B2 no reciben cómputos.

**6. A2 manda el pase directamente afuera.**

Se le computa una pérdida a A2 (Pase) y no se computa robo.

**7. A1 pica la pelota y sin querer hace rebotar la pelota contra su pie. La pelota gira y es tomada por B2.**

No se computará robo para B2, dado que éste no fue quien originó el error. Sin embargo, se computará una pérdida para A1 (Manejo de Balón).

**8. El Equipo A toma posesión del balón al ganarlo en el salto inicial.**

No se adjudica robo, dado que ninguno de los dos equipos tenía posesión antes del inicio del partido.

**9. A4 falla un FGA. La pelota toca el aro, pica en el suelo y es tomada por B2.**

No se computa robo. Se le adjudica un FGA a A4 y un rebote defensivo a B2.

#### **BLOQUEOS.**

Se computará un bloqueo o "tapa", cada vez que un jugador altere el vuelo de un FGA y el tiro resulte fallido. Se debe apreciar un claro desvío del tiro por parte del defensor. El bloqueo puede contar a pesar de que la pelota no salga de las manos del atacante.

Un tiro puede ser considerado bloqueado incluso si la pelota no ha tomado vuelo al momento de ser bloqueada. De hecho, la pelota no necesariamente tiene que estar a la altura de los hombros para que el bloqueo se contabilice. Como antes decíamos, el acto de tirar, para fines estadísticos, se considera como el movimiento ascendente o como el movimiento hacia la canasta, con la intención de marcar un tanto.

En algunos casos donde la pelota es golpeada por un defensor antes de tomar vuelo, la estadística que se debe computar es un robo, siempre que la pelota termine en manos del equipo que defiende. En el caso de que la pelota sea bloqueada por encima de la altura del hombro, un FGA, bloqueo y rebote deben ser computados. Si la pelota es bloqueada por debajo de la altura del hombro, se debe computar una pérdida (Manejo de Balón) y un robo, a menos que el equipo ofensivo retenga posesión de la pelota, en cuyo caso no se registrará ninguna estadística.

Siempre después de un bloqueo se debe producir un rebote, a menos que la pelota se vaya fuera de la cancha antes de que un jugador pueda controlarla. En dicho caso, se le adjudicará un rebote de equipo al que reponga desde el lateral.

El bloqueo se debe computar sólo cuando un tiro sea suficientemente desviado como para evitar que la canasta se convierta. Por obvio que parezca, vale destacar que si la canasta es convertida, no se contabilizará el bloqueo, por más de que se haya tocado la pelota.

#### **EJEMPLOS.**

**1. A5 lanza y la pelota es tocada por B5 en un intento de bloquear el disparo. La pelota ingresa en la canasta.**

Dado que la pelota ingresó en la canasta, el toque de B5 no alteró la trayectoria del balón. Se ignora el toque y se le computa un FGA y un FGM a A5. No debe computarse el bloqueo para B5.

**2. A5 intenta hacer una volcada, pero B5 le quita la pelota a la altura de la cintura antes de que A5 pudiese soltar la pelota. El balón es recuperado por B4.**

Se le computa una pérdida a A5 (Manejo de Balón) y a B5 se le carga un robo. Puede que A5 tuviese la intención de tirar al aro, pero dado que la pelota le fue arrebatada a la altura de la cintura, se computará una pérdida y el robo correspondiente.

**3. A5 lleva la pelota a través de la zona restrictiva y B5 le roba el balón. La pelota termina en manos de B4.**

Se le carga una pérdida a A5 (Manejo de Balón) y un robo a B5.

**4. A2 lanza un FGA que: (a) es bloqueado por B4 mientras que la pelota va en ascenso y luego termina fuera de la cancha; (b) es bloqueado por B4 mientras que la pelota va en descenso hacia la canasta y es sancionado por violación de goal tending por los árbitros.**

a. Se computa un FGA para A2, un bloqueo para B4 y un rebote ofensivo para el Equipo A.

b. Se le computa un FGA y un FGM a A2.

**5. A3 intenta un tiro de tres puntos, el cual es bloqueado por B4. A3 captura el rebote y vuelve a tirar de tres puntos, consiguiendo ésta vez la canasta.**

Se le carga un FGA a A3, un bloque a B4, un rebote ofensivo a A3 y un FGA y FGM para A3.

#### **FALTAS.**

Una falta se marca sólo después de que el árbitro así lo indique. Personal, técnica, antideportiva y descalificadoras son los diferentes tipos de faltas que se aplican a un jugador. Técnica y descalificadora son los tipos de faltas que se le pueden adjudicar a un entrenador. Es importante aprender a diferenciar los distintos tipos de faltas, siempre que el software utilizado por el estadista así lo permita. Las faltas de entrenador y de banco se le registran al entrenador, y no se computan para el equipo.

#### **FALTAS RECIBIDAS.**

Cada vez que un jugador recibe una falta, se le debe computar como falta recibida. En caso de una falta descalificadora, si dicha falta fue cometida de forma física hacia el jugador, también se le computará una falta recibida.

#### **EJEMPLOS.**

**1. A3 va picando la pelota y le comete una infracción a B2.**

Se le carga una pérdida a A3 (Falta Ofensiva) y una falta personal. A B2 se le computa una falta recibida (pero sin computar el robo).

**2. A2 tiene la pelota en sus manos cuando B2 le comete una falta.**

Se le computa una falta recibida a A2 y una falta personal a B2.

#### **PARTIDO JUGADO | MINUTOS JUGADOS.**

Para propósitos estadísticos, un partido jugado se le acredita al jugador si se encuentra entre los cinco jugadores activos en la cancha y el reloj se encuentra en movimiento y/o cuando se le adjudica un dato estadístico.

Los minutos jugados deben ser cronometrados y computados o bien al segundo, si se está usando una computadora, o al minuto más cercano en caso de hacer el seguimiento manualmente.

Para que sólo aparezcan minutos enteros en la planilla, los minutos que incluyan menos de 30 segundos se redondearán para abajo, mientras que los que incluyan más de 30 segundos se redondearán al minuto siguiente. Si un jugador juega más de un segundo en un partido, pero menos de un minuto, entonces se le deberá computar el minuto completo.

El jugador que se encuentre en la planilla de juego pero que no haya participado del encuentro debe ser anotado como DNP (por las siglas en inglés de Did Not Play) en el lugar donde se anotan sus minutos.

#### **EJEMPLOS.**

##### **1. A1 juega 50 segundos durante el partido**

Si se llevan las estadísticas por medio de un programa de computadora A1 recibe registro de 50 segundos de juego. Si se hace de forma manual, se le debe computar 1 minuto de juego a A1.

##### **2. A2 juega 25 minutos y 10 segundos durante el partido.**

Si se llevan las estadísticas por medio de un programa de computadora A1 recibe registro de 25 minutos y 10 segundos de juego. Si se hace de forma manual, se le deben computar 25 minutos de juego a A1.

##### **3. A12 aparece en la planilla, pero no ingresa durante el juego.**

A12 no recibe registro de tiempo jugado y se le computa un DNP.

##### **4. B6 entra por primera vez al partido. A3 recibe el balón del árbitro para realizar el saque lateral. Antes de que A3 pueda realizar el saque, B6 comete una falta descalificadora sobre A2.**

Se le computa el partido jugado a B6, pero sus minutos jugados se registran como 0 (cero). Se le debe computar también una falta personal descalificadora, y se le computa una falta recibida a A3.

#### **CRITERIOS ADICIONALES.**

##### **PUNTOS EN LA PINTURA.**

Es el total de puntos marcados por un equipo a través de un FGM originado en la zona restrictiva. Esto incluye tiros en salto, de gancho, bandejas, volcadas, etc.

##### **PUNTOS DE PÉRDIDAS.**

Es el total de puntos marcados por un equipo durante la posesión que proviene de una pérdida del equipo rival. Esto se da sin importar el tipo de pérdida que se origine. Los puntos pueden provenir de un FGM o un FTM indistintamente.

##### **PUNTOS DE REBOTE.**

Es el total de puntos marcados por un equipo luego de recuperar la pelota por medio de un rebote ofensivo. Este caso se da sin importar si la pelota se va fuera de la cancha al momento de recuperar la pelota. Los puntos pueden provenir de un FGM o un FTM indistintamente.

##### **PUNTOS RÁPIDOS.**

Es el total de puntos marcados por un equipo antes de que sus oponentes tengan tiempo de armar la defensa, en la posesión que le sigue a una pérdida, sin que la pelota se vaya del campo. Los puntos pueden provenir de un FGM o un FTM indistintamente.

##### **PUNTOS DE BANCA.**

Es el total de puntos marcados por el equipo excluyendo a los 5 jugadores iniciales.

##### **PARTIDO EMPATADO.**

La cantidad de veces que el partido llegó a un empate durante el juego, excluyendo el 0-0.

##### **VENTAJA MÁS AMPLIA.**

La ventaja más amplia entre ambos equipos durante el partido. Se debe registrar el momento en el que ocurrió (cuarto y tiempo exacto).

**MAYOR SEGUIDILLA DE ANOTACIÓN.**

La mayor cantidad de puntos consecutivos logrados por un equipo sin recibir anotaciones en su contra.